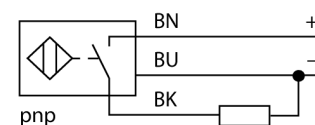


- prostopadłościenny, wysokość 14mm
- górna powierzchnia aktywna
- tworzywo sztuczne PBT-GF30-V0
- współczynnik korekcji 1 dla wszystkich metali
- odporność na pola magnetyczne
- rozszerzony zakres temperaturowy
- wysoka częstotliwość przełączania
- 3-przewodowy DC, 10...30 VDC
- Styk NO, wyjście PNP
- Przewód

**Schemat podłączenia**



**Zasada działania**

Czujniki indukcyjne wykrywają bezkontaktowo obiekty metalowe. W czujnikach indukcyjnych *Uprox®* factor 1 zamiast rdzenia ferrytowego zastosowano opatentowany system 3 cewek powietrznych, co przyniosło znaczne korzyści w stosunku do standardowych wykonań. Wykrywają one wszystkie metale z tej samej odległości, są odporne na pola magnetyczne oraz cechują się większym zakresem detekcji.

<b>Typ</b>	BI10U-Q14-AP6X2
Nr kat.	1608700
<b>Nominalny zasięg detekcji<math>S_n</math></b>	10 mm
Warunki montażowe	powierzchniowy
Gwarantowany zasięg detekcji	$\leq (0,81 \times S_n)$ mm
Powtarzalność	$\leq 2\%$ pełnej skali
Dryft temperaturowy	10 %
	$\leq \pm 15\%$ , $\leq -25\text{ °C}$ v $\geq +70\text{ °C}$
Histereza	3...15 %
Temperatura pracy	-30...+85 °C
<b>Napięcie zasilania</b>	10...30VDC
Tętnienia szczytkowe	$\leq 10\%$ $U_{s\text{}}$
Nominalny prąd zasilania DC	$\leq 200$ mA
Prąd bez obciążenia $I_0$	$\leq 15$ mA
Prąd szczytkowy	$\leq 0.1$ mA
Napięcie znamionowe izolacji	$\leq 0.5$ kV
Zabezpieczenie przed zwarcie	tak/ cykliczne
Spadek napięcia przy $I_0$	$\leq 1.8$ V
Ochrona przed przerwą w obwodzie/odwrotną polaryzacją	tak/ całkowita
Funkcja wyjścia	3-przewodowy, styk NO, PNP
Klasa ochrony	□
Częstotliwość przełączania	0.25 kHz
<b>Wykonanie</b>	prostopadłościenna, Q14
Wymiary	52 x 30 x 14 mm
Materiał obudowy	tworzywo sztuczne, PBT
Podłączenie	przewód
Typ przewodu	5.2mm, LifY-11Y, PUR, 2 m
Przekrój poprzeczny przewodu:	3 x 0.34mm <sup>2</sup>
Odporność na wibracje	55 Hz (1 mm)
Odporność na uderzenia	30 g (11 ms)
Stopień ochrony	IP67
MTTF	874lat zgodnie z SN 29500 (Ed. 99) 40 °C
<b>Wskaźnik napięcia zasilania</b>	LED zielony
Wskaźnik stanu przełączenia	LED żółty

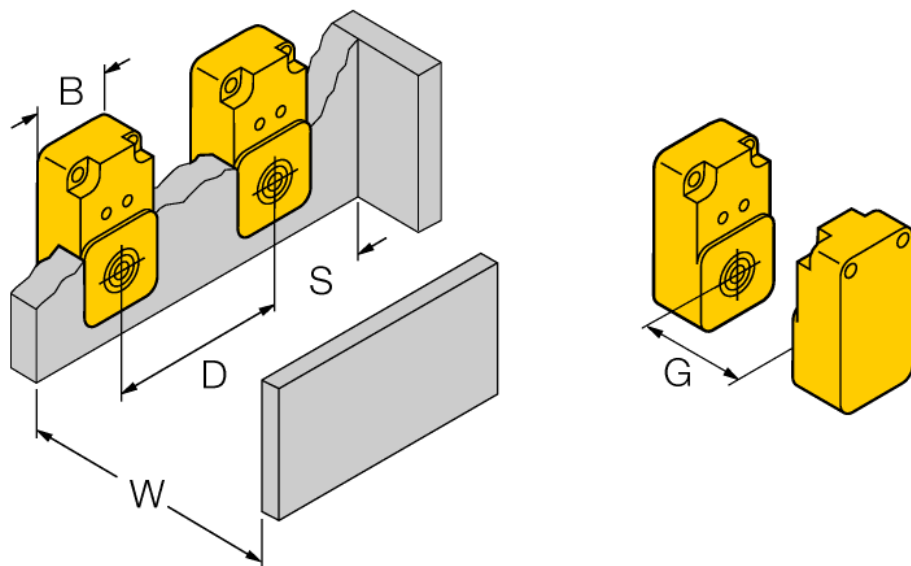
---

Dystans D	1,5 x B
Dystans W	3 x Sn
Dystans S	1 x B
Dystans G	6 x Sn

---

Szerokość powierzchni aktywnej B	30 mm
----------------------------------	-------

---



**Akcesoria montażowe**

Typ	Nr kat.		Rysunek wymiarowy
MW-Q14/Q20	6945006	Uchwyt montażowy dla prostopadłościennych serii Q14 lub Q20; materiał VA 1.4301	
MH-Q14MONTAGEHÜLSEN	6950011	do montażu z powierzchnią aktywną skierowaną w dół	