

- rectangulaire, hauteur 14mm
- face active en dessus
- plastique, PBT-GF30-V0
- facteur 1 pour tous les métaux
- insensible aux champs magnétiques
- plage de température élevée
- fréquence de commutation élevée
- DC 3 fils, 10...30 VDC
- N.O., sortie PNP
- raccordement par câble

Schéma de raccordement



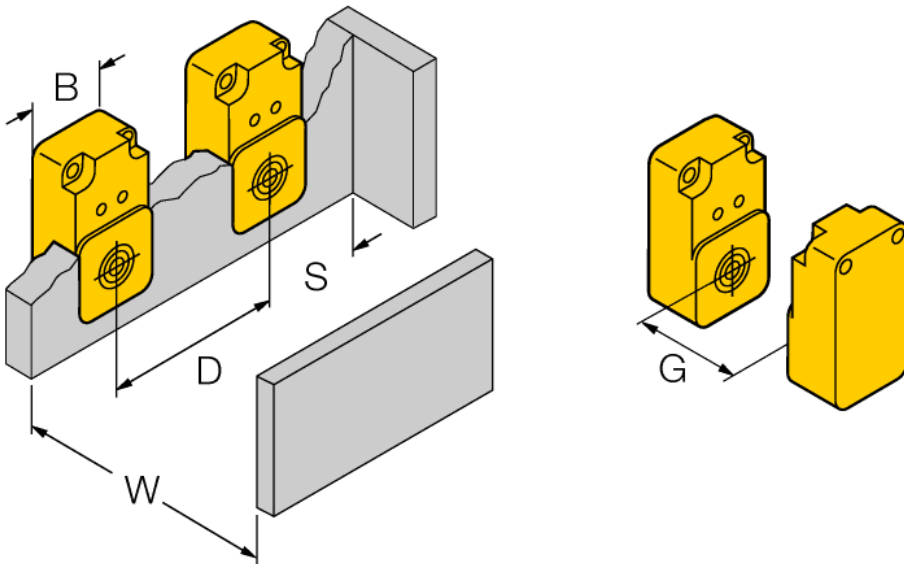
Principe de fonctionnement

Les détecteurs inductifs permettent de détecter des objets métalliques sans contact physique et sans usure. Les détecteurs facteur 1 Uprox® offrent des avantages importants grâce à leur construction spéciale basée sur un système breveté de 3 bobines sans ferrite. Ils détectent tous les métaux dans la même portée, sont insensibles aux champs magnétiques et disposent de portées élevées.

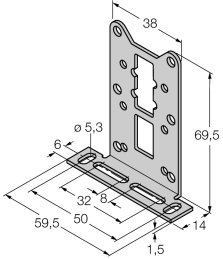
Type	BI10U-Q14-AP6X2
No. d'identité	1608700
Portée nominale Sn	10 mm
Condition de montage	blindé
Portée assurée	≤ (0,81 x Sn) mm
Reproductibilité	≤ 2 % de la valeur finale
Dérive en température	10 %
Hystérésis	≤ ± 15 %, ≤ -25 °C v ≥ +70 °C
Température ambiante	3...15 % -30...+85 °C
Tension de service	10...30 VDC
Taux d'ondulation	≤ 10 % V _{crête à crête}
Courant de service nominal (DC)	≤ 200 mA
Consommation propre à vide I ₀	≤ 15 mA
Courant résiduel	≤ 0.1 mA
Tension d'isolement nominale	≤ 0.5 kV
Protection contre les courts-circuits	oui/ contrôle cyclique
Tension de déchet à I ₀	≤ 1.8 V
Protection contre les ruptures de câble/inversions de polarité	oui/ entièrement
Fonction de sortie	3 fils, contact N.O., PNP
Classe de protection	□
Fréquence de commutation	0.25 kHz
Format	rectangulaire, Q14
Dimensions	52 x 30 x 14 mm
Matériau de boîtier	plastique, PBT
Raccordement	câble
qualité de câble	5.2 mm, LifYY-11Y, PUR, 2 m
Section câble	3x 0.34mm ²
Résistance aux vibrations	55 Hz (1 mm)
Résistance aux chocs	30 g (11 ms)
Type de protection	IP67
MTTF	874Années suivant SN 29500 (Ed. 99) 40°C
Indication de la tension de service	LEDvert
Indication de l'état de commutation	LEDjaune

Distance D	1,5 x B
Distance W	3 x Sn
Distance S	1 x B
Distance G	6 x Sn

Largeur de la face active B 30 mm



Accessoires

Type	No. d'identi- té		Dimensions
MW-Q14/Q20	6945006	équerre de montage pour le format rectangulaire Q14 ou Q20; matériau VA 1.4301	
MH- Q14MONTAGEHÜLSEN	6950011	pour le montage avec la face active par dessous, pour le format Q14	