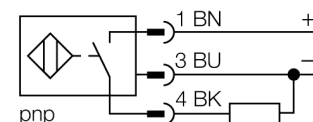


- prostopadłościenny, wysokość 40 mm
- możliwość ustawienia do 5 pozycji powierzchni aktywnej
- obudowa czujnika GD-ALSi 12
- tworzywo sztuczne Duroplast
- współczynnik korekcji 1 dla wszystkich metali
- odporność na pola magnetyczne
- wysoka częstotliwość przełączania
- 3-przewodowy DC, 10...30 VDC
- wyjście PNP NO
- złącze M12 x 1

<b>Typ</b>	BI20U-CA40-AP6X2-H1141
Nr kat.	1627200
<b>Nominalny zasięg detekcji<math>S_n</math></b>	20 mm
Warunki montażowe	powierzchniowy
Gwarantowany zasięg detekcji	$\leq (0,81 \times S_n)$ mm
Powtarzalność	$\leq 2\%$ pełnej skali
Dryft temperaturowy	10 %
Histeresa	3...15 %
Temperatura pracy	0...+70 °C
<b>Napięcie zasilania</b>	10...30VDC
Tętnienia szczytkowe	$\leq 10\% U_{s\text{}}$
Nominalny prąd zasilania DC	$\leq 200$ mA
Prąd bez obciążenia $I_0$	$\leq 15$ mA
Prąd szczytkowy	$\leq 0,1$ mA
Napięcie znamionowe izolacji	$\leq 0,5$ kV
Zabezpieczenie przed zwarcieniem	tak/ cykliczne
Spadek napięcia przy $I_0$	$\leq 1,8$ V
Ochrona przed przerwą w obwodzie/odwrotną polaryzacją	tak/ całkowita
Funkcja wyjścia	3-przewodowy, styk NO, PNP
Klasa ochrony	□
Częstotliwość przełączania	0.25 kHz
<b>Wykonanie</b>	prostopadłościenna, CA40
Wymiary	48 x 40 x 40 mm możliwość ustawienia do 5 pozycji powierzchni aktywnej
Materiał obudowy	metal, GD-ALSi 12
Podłączenie	złącze, M12 x 1
Odporność na wibracje	55 Hz (1 mm)
Odporność na uderzenia	30 g (11 ms)
Stopień ochrony	IP67
MTTF	874lat zgodnie z SN 29500 (Ed. 99) 40 °C
<b>Wskaźnik napięcia zasilania</b>	LED zielony
Wskaźnik stanu przełączenia	LED żółty
W zestawie	BS1-CK40

**Schemat podłączenia**



**Zasada działania**

Czujniki indukcyjne wykrywają bezkontaktowo obiekty metalowe. W czujnikach indukcyjnych Uprox® factor 1 zamiast rdzenia ferrytowego zastosowano opatentowany system 3 cewek powietrznych, co przyniosło znaczne korzyści w stosunku do standardowych wykonań. Wykrywają one wszystkie metale z tej samej odległości, są odporne na pola magnetyczne oraz cechują się większym zakresem detekcji.

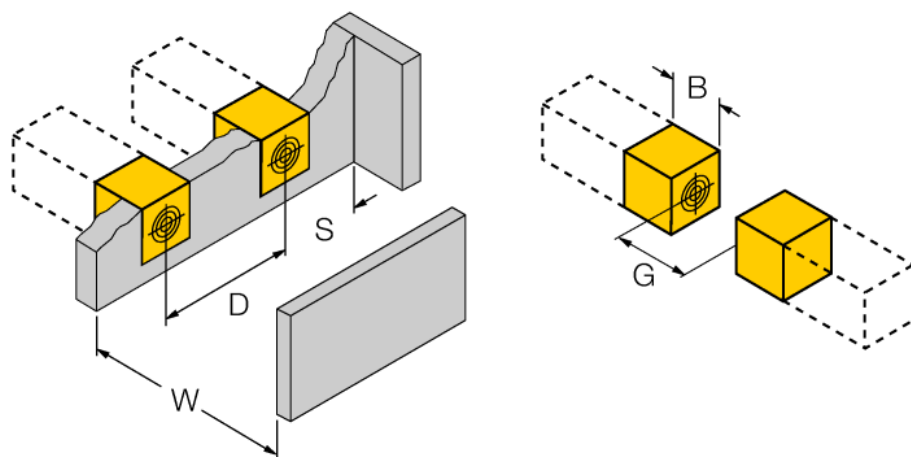
---

Dystans D	2 x B
Dystans W	3 x Sn
Dystans S	1 x B
Dystans G	6 x Sn

---

Szerokość powierzchni aktywnej B 40 mm

---



**Akcesoria montażowe**

Typ	Nr kat.		Rysunek wymiarowy
BSS-CP40	6901318	Uchwyt montażowy dla obudów prostokątnych; materiał: Polipropylen	