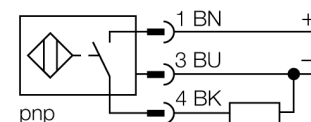


- kvádrové pouzdro, výška 40 mm
- aktivní plocha otočná do 5 poloh
- pouzdro senzoru GD-ALSI 12
- plast Duroplast
- faktor 1 pro všechny kovy
- odolnost vůči magnetickému poli
- vysoká frekvence spínání
- 3drát DC, 10...30 VDC
- spínací PNP výstup
- konektor M12x1

**Schéma zapojení**



**Funkční princip**

Indukční senzory detekují bezdotykově a bez opotřebení kovové objekty. Senzory Uprox® s redukčním faktorem 1 pracují na principu patentovaného třícívkového systému bez feritového jádra a mají řadu předností. Rozlišují všechny kovové materiály se stejnou spínací vzdáleností, jsou odolné vůči magnetickému poli a disponují velkou spínací vzdáleností.

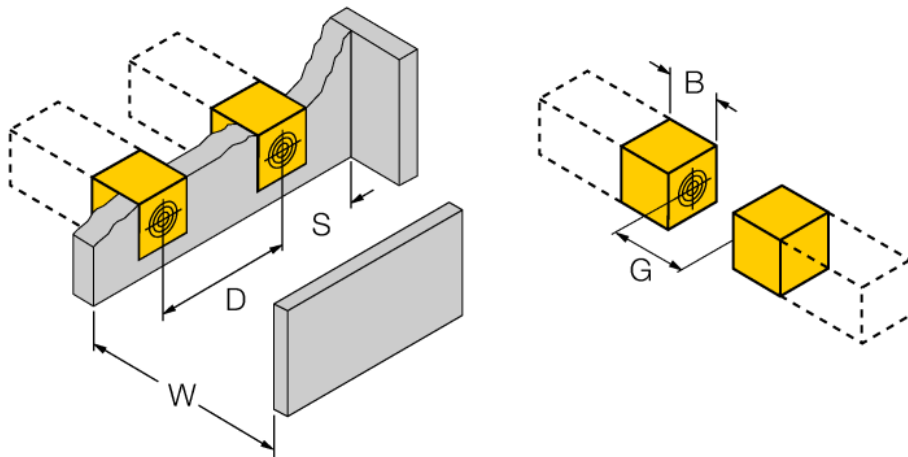
<b>Typové označení</b>	BI20U-CA40-AP6X2-H1141
Identifikační číslo	1627200
<b>Jmenovitá spínací vzdálenostSn</b>	20 mm
Provedení	vestavné
Zajištěná spínací vzdálenost	≤ (0,81 x Sn) mm
Opakovatelnost	≤ 2 % z rozsahu
Teplotní drift	10 %
Hystereze	3...15 %
Okolní teplota	0... +70°C
<b>Napájecí napětí</b>	10...30VDC
Zvlnění	≤ 10 % U <sub>s</sub>
DC jmenovitý provozní proud	≤ 200 mA
Proud naprázdno I <sub>0</sub>	≤ 15 mA
Zbytkový proud	≤ 0.1 mA
Jmenovité izolační napětí	≤ 0.5 kV
Ochrana proti zkratu	ano/ taktovaná
Pokles napětí při I <sub>e</sub>	≤ 1.8 V
Ochrana proti přerušení vodiče / přepólování	ano/ kompletní
Výstupní funkce	třídrát, spínací kontakt, PNP
Třída ochrany	□
Frekvence spínání	0.25 kHz
<b>Pouzdro</b>	kvádrové pouzdro, CA40
Rozměry	48 x 40 x 40 mm aktivní plocha otočná do 5 poloh
Materiál pouzdra	kov, GD-ALSi 12
Připojení	konektor, M12 x 1
Odolnost vůči vibracím	55 Hz (1 mm)
Odolnost proti rázům	30 g (11 ms)
Stupeň krytí	IP67
MTTF	874Roky dle SN 29500 (Ed. 99) 40°C
<b>Indikace napájení</b>	LED zelená
Indikace stavu výstupu	LED žlutá
Součást dodávky	BS1-CK40

---

Vzdálenost D	2 x B
Vzdálenost W	3 x Sn
Vzdálenost S	1 x B
Vzdálenost G	6 x Sn

---

Šířka aktivní plochy B 40 mm



**Příslušenství**

Typové označení	Identifikační číslo		Rozměrový náčrtek
BSS-CP40	6901318	Montážní úchytka pro kvádřová pouzdra; materiál: polypropylen	