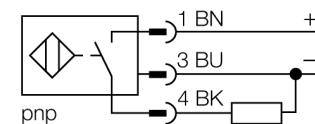


- 方型外壳，厚度40 mm
- 感应面可调5个方向
- 传感器外壳, GD-ALSI 12
- 塑料, 热固塑料
- 全金属检测衰减系数恒为1
- 抗磁场干扰
- 高开关频率
- 3线直流, 10...30 VDC
- 常开, pnp输出
- M12 x 1接插件

#### 接线图



#### 功能原理

电感式传感器以非接触和无磨损的方式检测金属物体。由于其独特的三个无铁氧体芯的空线圈结构, uprox® 传感器具有系数为1的独特优势。它对所有的金属具有相同的检测距离, 可以抵抗强磁场的干扰和极大的开关距离。

型号	BI20U-CA40-AP6X2-H1141
货号	1627200
额定工作距离Sn	20 mm
安装方式	齐平
实际测量范围	≤ (0,81 x Sn) mm
重复精度	≤ 2 满量程的 %
温度漂移	10 %
磁滞	3...15 %
环境温度	0...+70 °C
工作电压	10...30VDC
余波	≤ 10 % U <sub>is</sub>
直流额定工作电流	≤ 200 mA
空载电流 I <sub>0</sub>	≤ 15 mA
漏电流	≤ 0.1 mA
额定绝缘电压	≤ 0.5 kV
短路保护	是/ 循环
压降在 I <sub>0</sub>	≤ 1.8 V
断路/反极性保护	是/ 是
输出性能	3线, 常开触点, PNP
防护等级	□
开关频率	0.25 kHz
设计	方型, CA40
尺寸	48 x 40 x 40 mm 感应面可以调整到5个方向
外壳材料	金属, GD-ALSi 12
连接	接插件, M12 x 1
防震动性	55 Hz (1 mm)
防冲击性	30 g (11 ms)
防护等级	IP67
MTTF	874 years 符合SN 29500 (Ed.99) 40 °C认证
工作电压指示	LED指示灯 绿
开关状态指示	LED指示灯 黄
可供货	BS1-CK40

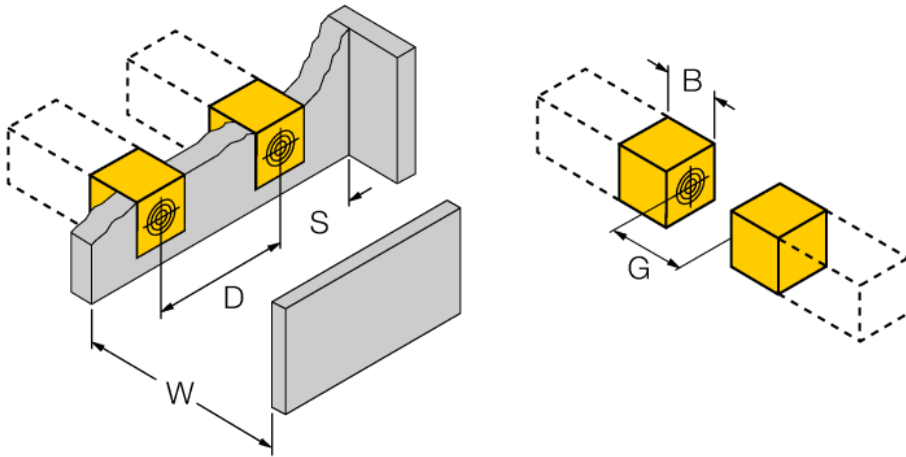
---

距离D	2 x B
距离W	3 x Sn
距离S	1 x B
距离G	6 x Sn

---

感应面B宽度	40 mm
--------	-------

---



附件

型号	货号	尺寸图
BSS-CP40	6901318	方型设备的安装支架；材质：PP 