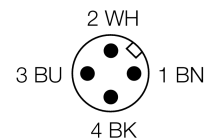
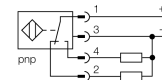


- ATEX categorie II 3 G, Ex zone 2
- ATEX categorie II 3 D, Ex zone 22
- rechthoekig, hoogte 40 mm
- actief vlak in 5 richtingen positioneerbaar
- kunststof, PBT-GF30-V0
- hoek-LED's met intense lichtsterkte
- optimaal zicht op bedrijfsspanningsindicatie en schakeltoestandsindicatie in elke inbouwsituatie
- factor 1 voor alle metalen
- verhoogde schakelafstand
- beschermingsgraad IP68
- magneetveldvast
- voorbedempingsbeveiliging door zelfcompensatie
- gedeeltelijk bondige inbouw mogelijk
- DC 4-draads, 10...65 VDC
- wisselcontact, PNP-uitgang
- connector, M12 x 1

Type	NI50U-CK40-VP4X2-H1141/3GD
Ident no.	1514120
Nominale schakelafstand Sn	50 mm
Inbouwvoorwaarde	niet-bondig, bondige inbouw mogelijk
Veilige schakelafstand	$\leq (0,81 \times S_n)$ mm
Herhalingsnauwkeurigheid	$\leq 2\%$ van eindwaarde
Temperatuurdrift	10 %
	$\leq \pm 20\%$, $\leq -25\text{ °C}$ v $\geq +70\text{ °C}$
Hysteresis	3...15 %
Omgevingstemperatuur	-30...+85 °C
	in Ex-omgeving - zie bedieningshandleiding
Bedrijfsspanning U_s	10...65 VDC
Restriimpelspanning	$\leq 10\% U_s$
DC nominale bedrijfsstroom	$\leq 200\text{ mA}$
Eigen stroomopname I_s	$\leq 15\text{ mA}$
Reststroom	$\leq 0,1\text{ mA}$
Nominale isolatiespanning	$\leq 0,5\text{ kV}$
Kortsluitbeveiliging	ja
Spanningsverlies bij I_s	$\leq 1,8\text{ V}$
Draadbreukbeveiliging / Omhoogbeveiliging	ja/ volledig
Uitgangsfunctie	4-draads, wisselcontact, PNP
Beschermingsklasse	□
Schakelfrequentie	0.25 kHz
Certificaat volgens	ATEX-testcertificaat TURCK Ex-10002M X
Aanduiding van het apparaat	Ⓢ II 3 G Ex nA IIC T4 Gc/II 3 D Ex tIIIc T110°C Dc
Bouwvorm	rechthoekig, CK40
Afmetingen	65 x 40 x 40 mm
	actief vlak in 5 richtingen positioneerbaar
Materiaal behuizing	kunststof, PBT-GF20-V0, zwart
Aansluiting	male, M12 x 1
Vibratiebestendigheid	55 Hz (1 mm)
Schokbestendigheid	30 g (11 ms)
Beschermingsgraad	IP68
MTTF	874Jaren volgens SN 29500 (Ed. 99) 40°C
Bedrijfsspanningsindicatie	2 x LEDgroen
Schakeltoestandsindicatie	2 x LEDgeel
Meegelieverd	bevestigingsklem BS4-CK40

Aansluitschema

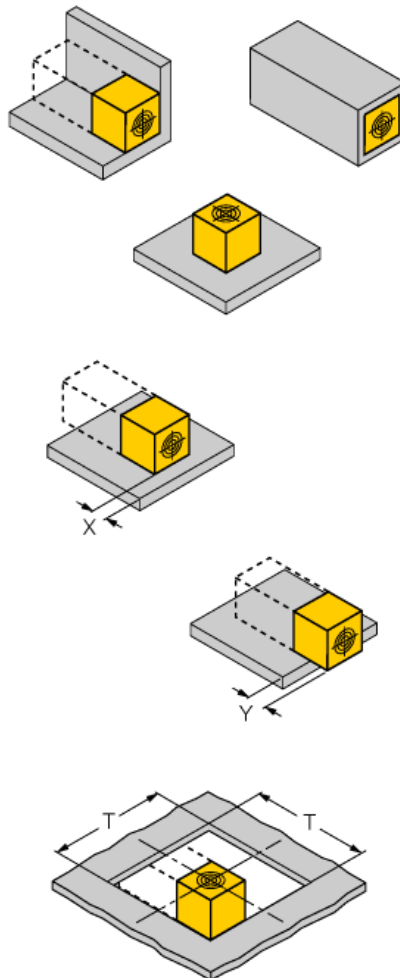


Functieprincipe

Inductieve sensoren detecteren contactloos en slijtagevrij metalen voorwerpen. *uprox*+ sensoren hebben op basis van hun gepatenteerd multispoelen-systeem belangrijke voordelen. Zij onderscheiden zich door hoge schakelafstanden, maximale flexibiliteit, maximale bedrijfszekerheid en door een efficiënte standaardisering.

Afstand D	240 mm
Afstand W	105 mm
Afstand S	60 mm
Afstand G	300 mm
Afstand N	30 mm

Breedte van het actief vlak B 40 mm



tot 4-zijdig bondige opbouw mogelijk
opbouw 1-zijdig: Sr = 35 mm; D = 240 mm
opbouw 2-zijdig: Sr = 25 mm; D = 240 mm
opbouw 3-zijdig: Sr = 20 mm; D = 80 mm
opbouw 4-zijdig: Sr = 15 mm; D = 60 mm

Opbouw op de achterzijde alsook overbondige inbouw met schakelafstandsvermindering mogelijk

Overbondige opbouw van de sensor op metaal:

x = 10 mm: Sr = 20 mm
x = 20 mm: Sr = 20 mm
x = 30 mm: Sr = 20 mm
x = 40 mm: Sr = 20 mm

vooruitspringende opbouw van de sensor op metaal:

y = 10 mm: Sr = 40 mm
y = 20 mm: Sr = 50 mm
y = 30 mm: Sr = 50 mm
y = 40 mm: Sr = 50 mm

inbouw in diafragma:

T = 150 mm:
sensor met roterende bevestigingsbeugel
op metaal liggend Sr = 50 mm
op metaal liggend en een zijwand Sr = 25 mm
op metaal liggend en twee zijwanden Sr = 15 mm
op metaal liggend en drie zijwanden Sr = 12 mm

De aangegeven waarden hebben betrekking op een staalplaat van 1 mm dik.

Toebehoren

Type	Ident no.		Afmetingen
BSS-CP40	6901318	bevestigingsbeugel voor apparaten met rechthoekige bouwvorm; materiaal: polypropyleen	

Verbindingstoeberehoren

Type	Ident no.		Afmetingen
RKC4.4T-2/TEL	6625013	aansluitkabel, M12-connector, recht, 4-polig, kabel-lengte: 2m, mantelmateriaal: PVC, zwart; cULus-homologatie; andere kabellengtes en uitvoeringen leverbaar, zie www.turck.com	

Bedrijfshandleiding

Correct gebruik

Dit apparaat voldoet aan de richtlijn 94/9/EG en is volgens EN60079-0:2009, EN60079-15:2010 en EN60079-31:2009 geschikt voor gebruik in explosiegevaarlijke atmosferen.

Voor een correcte werking dienen de nationale voorschriften en bepalingen in acht te worden genomen.

Gebruik in explosieve atmosferen volgens classificering

II 3 G en II 3 D (groep II, categorie 3 G, elektrisch materieel voor gasatmosferen en categorie 3 D, elektrisch materieel voor stofhoudende atmosferen).

Aanduiding (zie apparaat of technische fiche)

Ⓔ II 3 G Ex nA IIC T4 Gc volgens EN 60079-0:2009 en EN 60079-15:2010 en Ⓔ II 3 D Ex t IIIC T110°C Dc volgens EN 60079-0:2009 en EN 60079-31:2009

Toelaatbare omgevingstemperatuur op de toepassingsplaats

-25...+30 °C

Installatie / Inbedrijfname

De apparaten mogen enkel door gekwalificeerd personeel worden opgebouwd, aangesloten en in bedrijf genomen. Het personeel moet voldoende kennis hebben over beschermingsgraden, voorschriften en verordeningen voor elektrisch materieel in het Ex-bereik.

Controleer of de classificatie en de aanduiding op het apparaat geschikt is voor de toepassing.

Inbouw- en montage-instructies

Vermijd statische ladingen bij kunststoffen apparaten en kabels. Reinig het apparaat enkel met een vochtige doek. Monteer het apparaat niet in de stofstroom en vermijd stofafzetting op de apparaten.

The devices must be protected against strong magnetic fields.

De aansluitconfiguratie en de elektrische parameters vindt u terug op het label van het apparaat of in de technische fiche.

Om vervuiling te vermijden, de eventueel aanwezige afsluitstop van de kabelwartels resp. de stekkers eerst verwijderen vooraleer de kabels in te voeren resp. de kabelschoenen open te draaien.

Bijzondere bepalingen voor een veilige werking

Bij apparaten met M12-connector moet de meegeleverde veiligheidsclip SC-M12/3GD worden gebruikt.

De connector of aansluitkabel niet onder spanning afkoppelen.

Gelieve dicht bij de connector een waarschuwing aan te brengen met het volgende opschrift: Niet onder spanning afkoppelen / Do not separate when energized. Niet onder spanning afkoppelen / Do not separate when energized.

Het apparaat dient tegen elke mechanische beschadiging en schadelijke UV-straling te worden beschermd.

De IP-beschermingsgraad van de connectoren is enkel gewaarborgd in combinatie met de geschikte O-ring

Load voltage and operating voltage of this equipment must be provided by power supplies featuring safe isolation (IEC 60 364/ UL 508), which ensures that the rated voltage (24 VDC +20% = 28.8 VDC) of the equipment is not exceeded by more than 40%.

Onderhoud / Service

Reparaties zijn niet toegestaan. Het certificaat vervalt wanneer de reparaties of ingrepen aan het apparaat niet door de fabricant worden uitgevoerd. De belangrijkste data uit het certificaat van de fabricant zijn opgesomd.