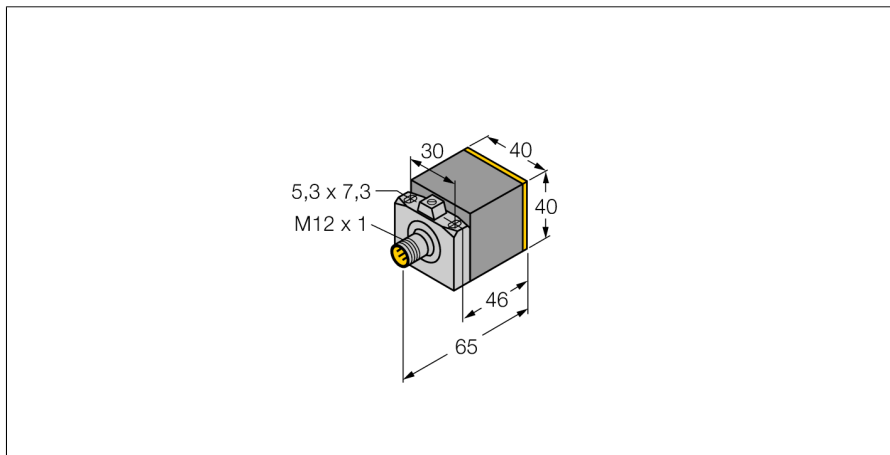


# Indukční senzor s analogovým výstupem NI25-CK40-LIU-H1141

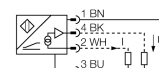
**TURCK**

Industrial  
Automation



- kvádrové pouzdro, výška 40 mm
- aktivní plocha otočná do 5 poloh
- plast PBT-GF30-V0
- 4drát, 15...30 VDC
- analogový výstup
- 0...10 V a 0...20 mA
- konektor M12x1

### Schéma zapojení

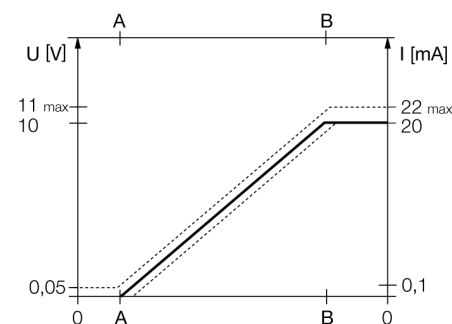


|  |   |
|--|---|
| <b>Typové označení</b>                       | NI25-CK40-LIU-H1141                       |
| Identifikační číslo                          | 1537802                                   |
| <b>Měřicí rozsah [A...B]:</b>                | 5...25mm                                  |
| Provedení                                    | nevestavné                                |
| Faktor korekce                               | St37 = 1; Al = 0,3; nerez = 0,7; Ms = 0,4 |
| Opakovatelnost                               | ≤ 1 % z rozsahu  A - B                    |
|  | ≤ 0,5 %, po 0,5 h zahřátí                 |
| Reprodukovatelnost                           | ≤ 200 μm                                  |
|  | ≤ 100 μm, po 0,5 h zahřátí                |
| Chyba linearity                              | ≤ 5 %                                     |
| Teplotní drift                               | ≤ ± 0.06 % / K                            |
| Okolní teplota                               | -25... +70°C                              |
| <b>Napájecí napětí</b>                       | 15...30VDC                                |
| Zvlnění                                      | ≤ 10 % U <sub>is</sub>                    |
| Proud naprázdno I <sub>0</sub>               | ≤ 8 mA                                    |
| Jmenovité izolační napětí                    | ≤ 0,5 kV                                  |
| Ochrana proti zkratu                         | ano                                       |
| Ochrana proti přerušení vodiče / přepólování | ano/ kompletní                            |
| Výstupní funkce                              | čtyřdrát, analogový výstup                |
| napěťový výstup                              | 0...10V                                   |
| proudový výstup                              | 0...20mA                                  |
| Zatěžovací odpor napěťového výstupu          | ≥ 4,7 kΩ                                  |
| Zatěžovací odpor proudového výstupu          | ≤ 0,4 kΩ                                  |
| Opakovací frekvence měření                   | 30 Hz                                     |
| <b>Pouzdro</b>                               | kvádrové pouzdro, CK40                    |
| Rozměry                                      | 65 x 40 x 40 mm                           |
|  | aktivní plocha otočná do 5 poloh          |
| Materiál pouzdra                             | plast, PBT, černá                         |
| Připojení                                    | konektor, M12 x 1                         |
| Odolnost vůči vibracím                       | 55 Hz (1 mm)                              |
| Odolnost proti rázům                         | 30 g (11 ms)                              |
| Stupeň krytí                                 | IP67                                      |
| MTTF   | 751Roky dle SN 29500 (Ed. 99) 40°C        |
| <b>Součást dodávky</b>                       | BS1-CK40                                  |

### Funkční princip

Jednoduché regulační aplikace lze řešit pomocí indukčních senzorů TURCK s analogovým výstupem, které mají na výstupu proudový, napěťový nebo frekvenční signál úměrný vzdálenosti. Závislost výstupního signálu na vzdálenosti snímaného objektu je u analogových senzorů TURCK v celkovém snímacím rozsahu lineární.

### Měřicí rozsah



**Indukční senzor  
s analogovým výstupem  
NI25-CK40-LIU-H1141**

|              |        |
|--------------|--------|
| Vzdálenost D | 120 mm |
| Vzdálenost W | 75 mm  |
| Vzdálenost S | 120 mm |
| Vzdálenost G | 150 mm |
| Vzdálenost N | 40 mm  |

Šířka aktivní plochy B 40 mm



**Indukční senzor  
s analogovým výstupem  
NI25-CK40-LIU-H1141**

**TURCK**

Industrial  
Automation

**Příslušenství**

| Typové označení | Identifikační číslo |  | Rozměrový náčrtek |
|-----------------|---------------------|--|-------------------|
| IM43-13-SR      | 7540041             | Komparátor mezní hodnoty; jednonábový; vstup 0/4... 20 mA nebo 0/2...10 V; napájení dvoudrátových nebo třídrátových převodníků/senzorů; mezní hodnota nastavitelná pomocí tlačítka; 3 reléové výstupy každý se spínacím kontaktem; odnímatelné svorkovnice; šířka 27 mm; univerzální napájecí napětí 0...250 VUC; další komparátory mezní hodnoty v katalogu Interfaceová technika |                   |
| BSS-CP40        | 6901318             | Montážní úchytka pro kvádřová pouzdra; materiál: polypropylen  |                   |

**Wiring accessories**

| Typové označení | Identifikační číslo |  | Rozměrový náčrtek |
|-----------------|---------------------|--|-------------------|
| RKC4.4T-2/TEL   | 6625013             | Připojovací kabel, zásuvka M12 přímá 4pinová, délka kabelu: 2 m, materiál kabelu: černé PVC; cULus certifikát; k dispozici i jiné délky kabelu a provedení, viz <a href="http://www.turck.cz">www.turck.cz</a> |                   |