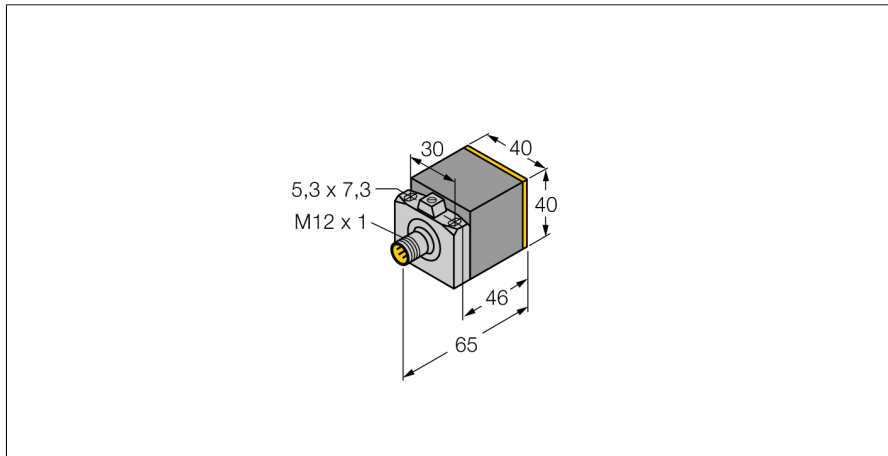


电感式传感器
模拟量输出型
NI25-CK40-LIU2-H1141

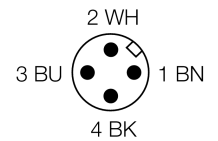
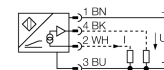
TURCK

Industrial
Automation



- 方型外壳，厚度40 mm
- 感应面可调5个方向
- 塑料, PBT-GF30-V0
- 4线, 15...30 VDC
- 模拟量输出
- 2...10 V 和 4...20 mA
- M12 x 1 接插件

接线图

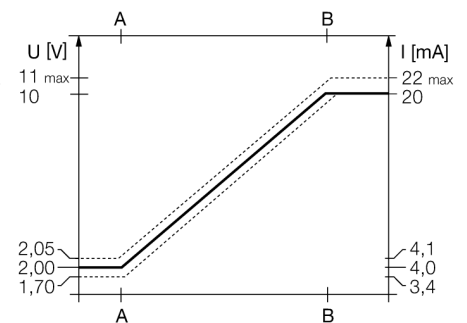


型号	NI25-CK40-LIU2-H1141
货号	1537821
测量范围 [A...B]	5...25mm
安装方式	非齐平
修正系数	37#钢 = 1; 铝 = 0.3; 不锈钢 = 0.7; 黄铜 = 0.4
重复性	≤ 量程范围 A - B 的1 %
	≤ 0.5 %, 热起后0.5小时
重复性	≤ 200 μm
	≤ 100 μm 上电后30分钟后可达
线性度	≤ 5 %
温度漂移	≤ ± 0.06 % / K
环境温度	-25...+70 °C
工作电压	15...30VDC
余波	≤ 10 % U _{ss}
空载电流 I ₀	≤ 8 mA
额定绝缘电压	≤ 0.5 kV
短路保护	是
断路/反极性保护	是/ 是
输出性能	4线, 模拟量输出
模拟量输出	2...10V
电流输出	4...20mA
负载电阻/电压输出	≥ 4.7 kΩ
负载电阻/电流输出	≤ 0.4 kΩ
开关频率	30 Hz
设计	方型, CK40
尺寸	65 x 40 x 40 mm 感应面可以调整到5个方向
外壳材料	塑料, PBT, 黑
连接	接插件, M12 x 1
防震动性	55 Hz (1 mm)
防冲击性	30 g (11 ms)
防护等级	IP67
MTTF	751 years 符合SN 29500 (Ed.99) 40 °C认证
可供货	BS1-CK40

功能原理

TURCK模拟量输出型电感式传感器可以实现简单控制。它可提供与被测物距离成比例的电流，电压及频率信号。在整个测量范围内的输出信号与被测物的距离成线性关系。

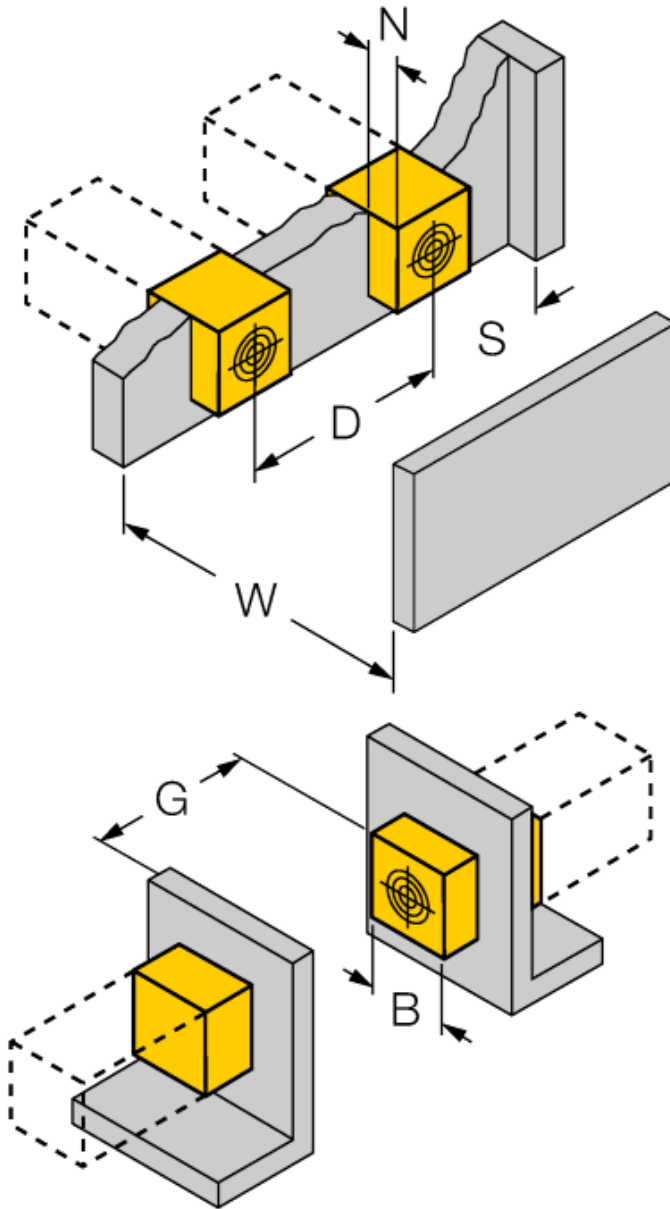
测量范围



电感式传感器
模拟量输出型
NI25-CK40-LIU2-H1141

距离D	120 mm
距离W	75 mm
距离S	120 mm
距离G	150 mm
距离N	40 mm

感应面B宽度	40 mm
--------	-------



电感式传感器
模拟量输出型
NI25-CK40-LIU2-H1141

TURCK

Industrial
Automation

附件

型号	货号		尺寸图
IM43-13-SR	7540041	极限值监控器；信号通道；输入0/4...20mA或0/2...10V；可为2线或3线变送器/传感器供电；通过示教按钮设定极限值；三个继电器输出，每个继电器带一个常开触点；可插拔接线端子；27mm宽度；通用电源供电20...250VUC；极限值监控器的更多详细描述请见我们的“隔离栅”产品目录。	
BSS-CP40	6901318	方型设备的安装支架；材质：PP	

Wiring accessories

型号	货号		尺寸图
RKC4.4T-2/TEL	6625013	线缆连接，孔头 M12、直角；4 针，线缆长度：2 m；护套材质:PVC，黑色；cULus 认证；其他线路长度应可订货，详情参看 see www.turck.com	