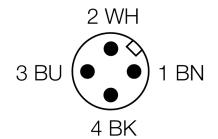
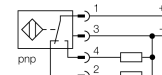


- rechthoekig, hoogte 40 mm
- actief vlak in 5 richtingen positioneerbaar
- kunststof, PBT-GF30-V0
- hoek-LED's met intense lichtsterkte
- optimaal zicht op bedrijfsspanningsindicatie en schakeltoestandsindicatie in elke inbouwsituatie
- factor 1 voor alle metalen
- verhoogde schakelafstand
- beschermingsgraad IP68
- magneetveldvast
- voorbedempingsbeveiliging door zelfcompensatie
- gedeeltelijk bondige inbouw mogelijk
- DC 4-draads, 10...65 VDC
- wisselcontact, PNP-uitgang
- connector, M12 x 1

Aansluitschema



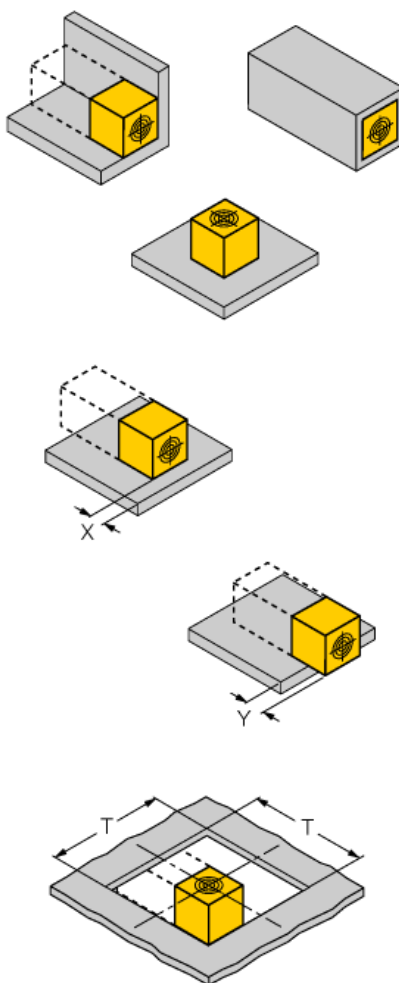
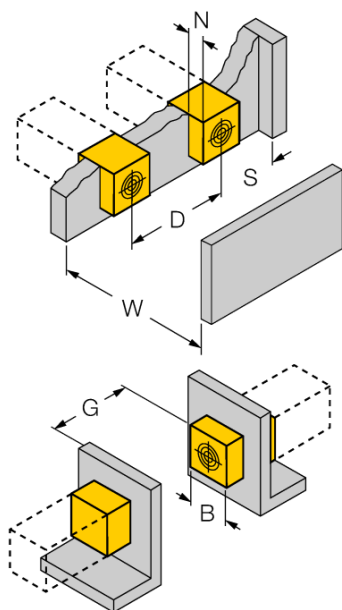
Functieprincipe

Inductieve sensoren detecteren contactloos en slijtagevrij metalen voorwerpen. *uprox*+ sensoren hebben op basis van hun gepatenteerd multispoelen-systeem belangrijke voordelen. Zij onderscheiden zich door hoge schakelafstanden, maximale flexibiliteit, maximale bedrijfszekerheid en door een efficiënte standaardisering.

Type	NI50U-CK40-VP4X2-H1141
Ident no.	1538302
Nominale schakelafstand Sn	50 mm
Inbouwvoorwaarde	niet-bondig, bondige inbouw mogelijk
Veilige schakelafstand	≤ (0,81 x Sn) mm
Herhalingsnauwkeurigheid	≤ 2 % van eindwaarde
Temperatuurdrift	10 %
Hysteresis	≤ ± 20 %, ≤ -25 °C v ≥ +70 °C
Omgevingstemperatuur	3...15 % -30...+85 °C
Bedrijfsspanning U_s	10...65 VDC
Restriempelspanning	≤ 10 % U _s
DC nominale bedrijfsstroom	≤ 200 mA
Eigen stroomopname I _o	≤ 15 mA
Reststroom	≤ 0.1 mA
Nominale isolatiespanning	≤ 0.5 kV
Kortsluitbeveiliging	ja
Spanningsverlies bij I _o	≤ 1.8 V
Draadbreukbeveiliging / Omloopbeveiliging	ja/ volledig
Uitgangsfunctie	4-draads, wisselcontact, PNP
Beschermingsklasse	□
Schakelfrequentie	0.25 kHz
Bouwworm	rechthoekig, CK40
Afmetingen	65 x 40 x 40 mm
Materiaal behuizing	actief vlak in 5 richtingen positioneerbaar
Aansluiting	kunststof, PBT-GF20-V0, zwart
Vibratiebestendigheid	male, M12 x 1
Schokbestendigheid	55 Hz (1 mm)
Beschermingsgraad	30 g (11 ms)
MTTF	IP68
	874Jaren volgens SN 29500 (Ed. 99) 40°C
Bedrijfsspanningsindicatie	2 x LEDgroen
Schakeltoestandsindicatie	2 x LEDgeel
Meegeleverd	bevestigingsklem BS4-CK40

Afstand D	240 mm
Afstand W	105 mm
Afstand S	60 mm
Afstand G	300 mm
Afstand N	30 mm

Breedte van het actief vlak B 40 mm



tot 4-zijdig bondige opbouw mogelijk
opbouw 1-zijdig: Sr = 35 mm; D = 240 mm
opbouw 2-zijdig: Sr = 25 mm; D = 240 mm
opbouw 3-zijdig: Sr = 20 mm; D = 80 mm
opbouw 4-zijdig: Sr = 15 mm; D = 60 mm

Opbouw op de achterzijde alsook overbondige inbouw met schakelafstandsvermindering mogelijk

Overbondige opbouw van de sensor op metaal:

x = 10 mm: Sr = 20 mm
x = 20 mm: Sr = 20 mm
x = 30 mm: Sr = 20 mm
x = 40 mm: Sr = 20 mm

vooruitspringende opbouw van de sensor op metaal:

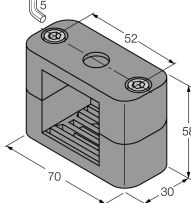
y = 10 mm: Sr = 40 mm
y = 20 mm: Sr = 50 mm
y = 30 mm: Sr = 50 mm
y = 40 mm: Sr = 50 mm

inbouw in diafragma:

T = 150 mm:
sensor met roterende bevestigingsbeugel
op metaal liggend Sr = 50 mm
op metaal liggend en een zijwand Sr = 25 mm
op metaal liggend en twee zijwanden Sr = 15 mm
op metaal liggend en drie zijwanden Sr = 12 mm

De aangegeven waarden hebben betrekking op een staalplaat van 1 mm dik.

Toebehoren

Type	Ident no.		Afmetingen
BSS-CP40	6901318	bevestigingsbeugel voor apparaten met rechthoekige bouwvorm; materiaal: polypropyleen	

Verbindingstoeberehoren

Type	Ident no.		Afmetingen
RKC4.4T-2/TEL	6625013	aansluitkabel, M12-connector, recht, 4-polig, kabel-lengte: 2m, mantelmateriaal: PVC, zwart; cULus-homologatie; andere kabellengtes en uitvoeringen leverbaar, zie www.turck.com	