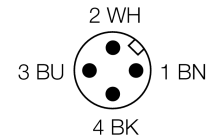
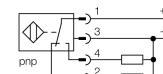




- rectangular, altura 40 mm
- posibilidad de orientar la cara activa en 5 direcciones
- plástico, PBT-GF30-V0
- LED angular de alta intensidad luminosa
- vista óptima de los indicadores de servicio y estado en todas las posiciones de montaje
- factor 1 para todos los metales
- distancia de conmutación extendida
- grado de protección IP68
- inmunidad al campo magnético
- protección pre-atenuada a través de auto-compensación
- posibilidad de montaje parcialmente a ras
- 4 hilos DC, 10...65 VDC
- contacto inversor, salida PNP
- conector, M12 x 1

Esquema de conexiones

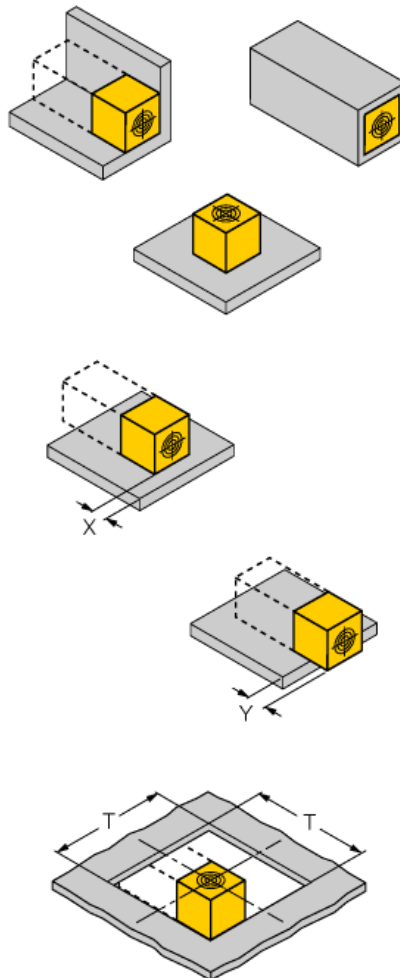
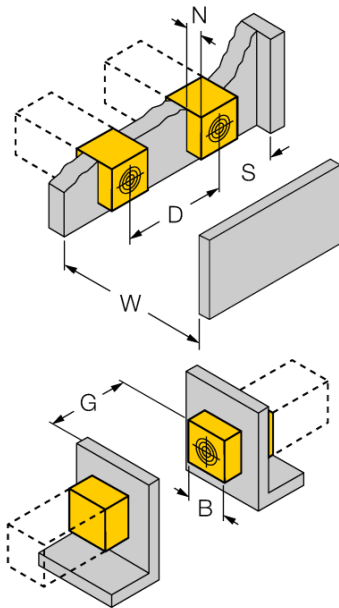


Principio de funcionamiento

Los sensores inductivos detectan sin desgaste ni contacto los objetos metálicos. Los sensores *uprox*®+ ofrecen ventajas importantes gracias a su sistema patentado de multi-bobina. Sobresalen por su gran distancia de conmutación, máxima flexibilidad y confiabilidad operacional así como de su eficiente estandarización.

Designación de tipo	NI50U-CK40-VP4X2-H1141
Nº de identificación	1538302
Distancia de conmutación nominal Sn	50 mm
Condición para el montaje	no enrasado, enrasado posible
Distancia de conmutación asegurada	≤ (0,81 x Sn) mm
Precisión de repetición	≤ 2 % v. f.
Variación de temperatura	10 %
Histéresis	≤ ± 20 %, ≤ -25 °C v ≥ +70 °C
Temperatura ambiente	3...15 % -30... +85°C
Tensión de servicio	10...65 VDC
Ondulación residual	≤ 10 % U _s
Corriente DC nominal	≤ 200 mA
Corriente sin carga I ₀	≤ 15 mA
Corriente residual	≤ 0.1 mA
Tensión nominal de aislamiento	≤ 0.5 kV
Protección cortocircuito	sí
Fallo de la tensión en I ₀	≤ 1.8 V
Protección ante corto-circuito/polaridad inversa	sí/ completa
Función de salida	4 hilos, contacto inversor, PNP
Clase de protección	☐
Frecuencia de conmutación	0.25 kHz
Modelo	rectangular, CK40
Medidas	65 x 40 x 40 mm posibilidad de orientar la cara activa en 5 direcciones
Material de la carcasa	plástico, PBT, negro
Conexión	conector, M12 x 1
Resistencia a la vibración	55 Hz (1 mm)
Resistencia al choque	30 g (11 ms)
Grado de protección	IP68
MTTF	874Años según SN 29500 (ed. 99) 40°C
Indicación de la tensión de servicio	2 LED verde
Indicación estado de conmutación	2 LED amarillo
Incluido en el equipamiento	Abrazadera de fijación BS4-CK40

Distancia D	240 mm
Distancia W	105 mm
Distancia S	60 mm
Distancia G	300 mm
Distancia N	30 mm
<hr/>	
Anchura de la cara activa B	40 mm



Posibilidad de montaje enrasado hasta por 4 lados
 Montaje por 1 lados: Sr = 35 mm; D = 240 mm
 Montaje por 2 lados: Sr = 25 mm; D = 240 mm
 Montaje por 3 lados: Sr = 20 mm; D = 80 mm
 Montaje por 4 lados: Sr = 15 mm; D = 60 mm

Posibilidad de montaje por la parte posterior así como de montaje enrasado con reducción de la distancia de conmutación

montaje del sensor - ahuecado en metal:

- x = 10 mm: Sr = 20 mm
- x = 20 mm: Sr = 20 mm
- x = 30 mm: Sr = 20 mm
- x = 40 mm: Sr = 20 mm

montaje del sensor - el resaltar sobre el metal:

- x = 10 mm: Sr = 40 mm
- x = 20 mm: Sr = 50 mm
- x = 30 mm: Sr = 50 mm
- x = 40 mm: Sr = 50 mm

montaje en diafragma:

- T = 150 mm:
- sensor con soporte giratorio
- sobre el metal Sr = 50 mm
- permanencia en el metal y a un lado de la pared Sr = 25 mm
- permanece sobre el metal y a dos lados de la pared Sr = 15 mm
- permanece sobre el metal y a tres lados de la pared Sr = 12 mm

Los valores indicados se refieren a chapa de acero de 1 mm de grosor.

Accesorios

Modelo	N° de identificación		Dibujo acotado
BSS-CP40	6901318	abrazadera de fijación para dispositivos con formato cuadrado; material: polipropileno	

Accesorios de cableado

Modelo	N° de identificación		Dibujo acotado
RKC4.4T-2/TEL	6625013	Cable de conexión, conector hembra M12, recto, 4 polos, longitud de cable: 2m, material de la funda: PVC, negro; homologación cULus; disponibles otras longitudes de cable y variantes, véase www.turck.com	