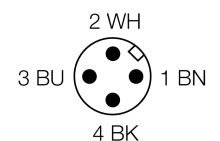
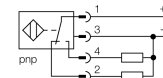


- rectangulaire, hauteur 40 mm
- face active peut être positionnée en 5 directions
- plastique, PBT-GF30-V0
- LED angulaires à pouvoir d'éclairage fort
- vue optimale sur l'indication de la tension de service et de l'état de commutation à chaque situation de montage
- facteur 1 pour tous les métaux
- portée élevée
- mode de protection IP68
- insensible aux champs magnétiques
- protection intégrée contre la pré-influence
- blindage partiel possible
- DC 4 fils, 10...65 VDC
- contact inverseur, sortie PNP
- connecteur, M12 x 1

#### Schéma de raccordement



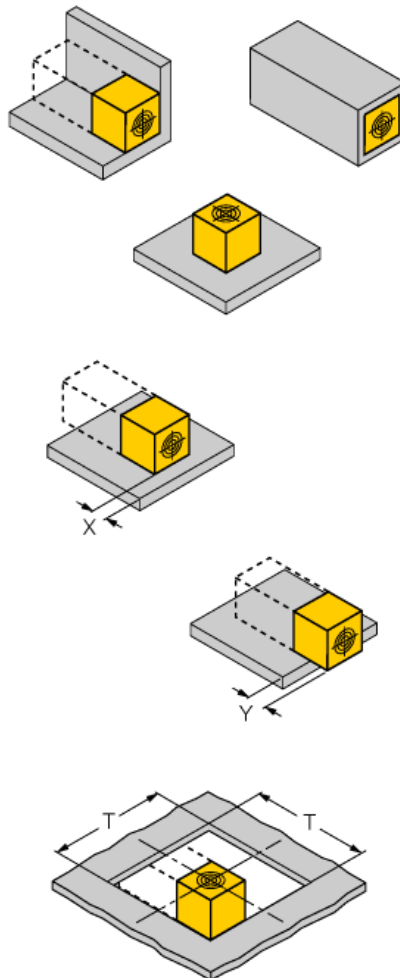
#### Principe de fonctionnement

Les détecteurs inductifs permettent de détecter des objets métalliques sans contact physique et sans usure. Les détecteurs *uprox*®+ offrent plusieurs avantages importants grâce à leur construction spéciale basée sur un système breveté de bobines multiples. Ils se distinguent par des portées les plus élevées, par une flexibilité maximale, par la plus grande fiabilité et par une standardisation efficace.

<b>Type</b>	NI50U-CK40-VP4X2-H1141
No. d'identité	1538302
<b>Portée nominale Sn</b>	50 mm
Condition de montage	non-blindé, possibilité de montage blindé
Portée assurée	≤ (0,81 x Sn) mm
Reproductibilité	≤ 2 % de la valeur finale
Dérive en température	10 %
Hystérésis	≤ ± 20 %, ≤ -25 °C v ≥ +70 °C
Température ambiante	3...15 % -30...+85 °C
<b>Tension de service</b>	10...65 VDC
Taux d'ondulation	≤ 10 % V <sub>crête à crête</sub>
Courant de service nominal (DC)	≤ 200 mA
Consommation propre à vide I <sub>0</sub>	≤ 15 mA
Courant résiduel	≤ 0.1 mA
Tension d'isolement nominale	≤ 0.5 kV
Protection contre les courts-circuits	oui
Tension de déchet à I <sub>0</sub>	≤ 1.8 V
Protection contre les ruptures de câble/inversions de polarité	oui/ entièrement
Fonction de sortie	4 fils, contact inverseur, PNP
Classe de protection	□
Fréquence de commutation	0.25 kHz
<b>Format</b>	rectangulaire, CK40
Dimensions	65 x 40 x 40 mm face active peut être positionnée en 5 directions
Matériau de boîtier	plastique, PBT, noir
Raccordement	connecteur, M12 x 1
Résistance aux vibrations	55 Hz (1 mm)
Résistance aux chocs	30 g (11 ms)
Type de protection	IP68
MTTF	874Années suivant SN 29500 (Ed. 99) 40°C
<b>Indication de la tension de service</b>	2 x LED vert
Indication de l'état de commutation	2 x LED jaune
Fait partie de la livraison	bride de fixation BS4-CK40

Distance D	240 mm
Distance W	105 mm
Distance S	60 mm
Distance G	300 mm
Distance N	30 mm

Largeur de la face active B 40 mm



montage blindé jusqu'à quatre côtés possible  
montage d'un côté: Sr = 35 mm; D = 240 mm  
montage de deux côtés: Sr = 25 mm; D = 240 mm  
montage de trois côtés: Sr = 20 mm; D = 80 mm  
montage de quatre côtés: Sr = 15 mm; D = 60 mm

montage arrière et montage en encastré avec réduction de la distance de détection possible

montage encastré du détecteur sur le métal:

x = 10 mm: Sr = 20 mm

x = 20 mm: Sr = 20 mm

x = 30 mm: Sr = 20 mm

x = 40 mm: Sr = 20 mm

montage en saillie du détecteur sur le métal:

y = 10 mm: Sr = 40 mm

y = 20 mm: Sr = 50 mm

y = 30 mm: Sr = 50 mm

y = 40 mm: Sr = 50 mm

montage dans un diaphragme à trou:

T = 150 mm:

détecteur avec une équerre réversible tournée

pour montage en saillie sur métal Sr = 50 mm

pour montage en saillie sur métal et encastré d'un côté Sr = 25 mm

pour montage en saillie sur métal et encastré des deux côtés Sr = 15 mm

pour montage en saillie sur métal et encastré des trois côtés Sr = 12 mm

Les valeurs indiquées se rapportent à une tôle d'acier de 1 mm d'épaisseur.

### Accessoires

Type	No. d'identité		Dimensions
BSS-CP40	6901318	bride de fixation pour appareils en format rectangulaire; matériau: polypropylène	

### Accessoires de raccordement

Type	No. d'identité		Dimensions
RKC4.4T-2/TEL	6625013	câble de raccordement, connecteur femelle M12, droit, 4 pôles, longueur de câble: 2m, matériau de gaine: PVC, noir; homologation cULus; d'autres longueurs de câble et versions livrables, voir <a href="http://www.turck.com">www.turck.com</a>	