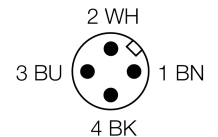
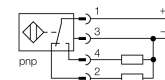


- 方型外壳，厚度40 mm
- 感应面可调5个方向
- 塑料, PBT-GF30-V0
- 高亮度 LED指示灯
- 在任何安装位置可显示工作电压及开关状态。
- 全金属检测衰减系数恒为1
- 防护等级IP68
- 抗磁场干扰
- 温度范围扩展
- 高开关频率
- 4线直流, 10...65 VDC
- 互补触点, PNP输出
- M12 x 1接插件

| | |
|---------------------|--------------------------------------|
| 型号 | NI25U-CK40-VP4X2-H1141 |
| 货号 | 1568803 |
| 额定工作距离Sn | 25 mm |
| 安装方式 | 非齐平 |
| 实际测量范围 | ≤ (0,81 x Sn) mm |
| 重复精度 | ≤ 2 满量程的 % |
| 温度漂移 | 10 % |
| 磁滞 | ≤ ± 15 %, ≤ -25 °C v ≥ +70 °C |
| 环境湿度 | 3...15 % |
| | -30...+85 °C |
| 工作电压 | 10...65VDC |
| 余波 | ≤ 10 % U _s |
| 直流额定工作电流 | ≤ 200 mA |
| 空载电流 I ₀ | ≤ 15 mA |
| 漏电流 | ≤ 0.1 mA |
| 额定绝缘电压 | ≤ 0.5 kV |
| 短路保护 | 是 |
| 压降在 I ₀ | ≤ 1.8 V |
| 断路/反极性保护 | 是/ 是 |
| 输出性能 | 4线, 互补触点, PNP |
| 防护等级 | □ |
| 开关频率 | 0.25 kHz |
| 设计 | 方型, CK40 |
| 尺寸 | 65 x 40 x 40 mm |
| | 感应面可以调整到5个方向 |
| 外壳材料 | 塑料, PBT, 黑 |
| 连接 | 接插件, M12 x 1 |
| 防震动性 | 55 Hz (1 mm) |
| 防冲击性 | 30 g (11 ms) |
| 防护等级 | IP68 |
| MTTF | 874 years 符合SN 29500 (Ed.99) 40 °C认证 |
| 工作电压指示 | 2路LED指示灯 绿 |
| 开关状态指示 | 2路LED指示灯 黄 |
| 可供货 | 固定支架BS4-CK40 |

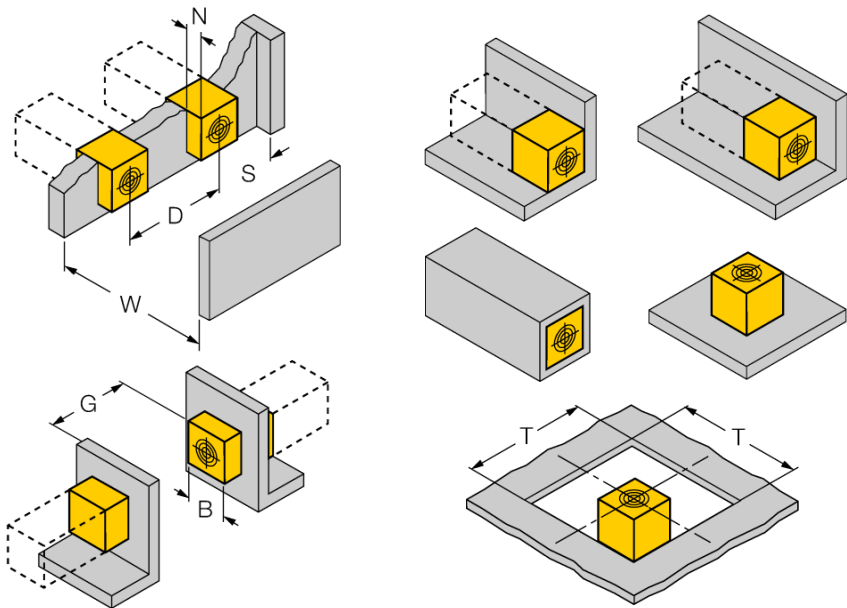
接线图



功能原理

电感式传感器以非接触和无磨损的方式检测金属物体。由于其独特的三个无铁氧体芯的空线圈结构, uprox® 传感器具有系数为1的独特优势。它对所有的金属具有相同的检测距离, 可以抵抗强磁场的干扰和极大的开关距离。

| | |
|--------|--------|
| 距离D | 120 mm |
| 距离W | 75 mm |
| 距离T | 140 mm |
| 距离S | 20 mm |
| 距离G | 150 mm |
| 距离N | 30 mm |
| 感应面B宽度 | 40 mm |



Flush mounting
 1-side mounting: $S_r = 22 \text{ mm}$
 2-side mounting: $S_r = 20 \text{ mm}$
 3-side mounting: $S_r = 17 \text{ mm}$

Backside mounting with full switching distance.

Recessed mounting with reduced switching distance.

The values stated relate to a 1 mm thick steel plate.

附件

| 型号 | 货号 | 描述 | 尺寸图 |
|----------|---------|-----------------|-----|
| BSS-CP40 | 6901318 | 方型设备的安装支架；材质：PP | |

Wiring accessories

| 型号 | 货号 | 描述 | 尺寸图 |
|---------------|---------|---|-----|
| RKC4.4T-2/TEL | 6625013 | 线缆连接，孔头 M12、直角；4 针，线缆长度：2 m；护套材质:PVC, 黑色; cULus 认证; 其他线路长度应可订货，详情参看 see www.turck.com | |