



- kvádrové pouzdro, výška 40 mm
- aktivní plocha otočná do 5 poloh
- plast PBT-GF30-V0
- rohové LED s vysokou svítivostí
- optimální signalizace napájení a stavu výstupu při libovolném způsobu montáže
- faktor 1 pro všechny kovy
- stupeň krytí IP68
- odolnost vůči magnetickému poli
- větší snímací rozsah
- vysoká frekvence spínání
- 4drát DC, 10...65 VDC
- přepínací kontakt, NPN výstup
- konektor M12x1

**Typové označení** BI20U-CK40-VN4X2-H1141  
**Identifikační číslo** 1568814

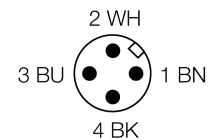
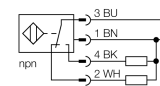
**Jmenovitá spínací vzdálenost $S_n$**  20 mm  
**Provedení** vestavné  
**Zajištěná spínací vzdálenost**  $\leq (0,81 \times S_n)$  mm  
**Opakovatelnost**  $\leq 2\%$  z rozsahu  
**Teplotní drift** 10 %  
**Hystereze** 3...15 %  
**Okolní teplota** -30... +85°C

**Napájecí napětí** 10...65VDC  
**Zvlnění**  $\leq 10\% U_{s}$   
**DC jmenovitý provozní proud**  $\leq 200$  mA  
**Proud naprázdno  $I_o$**   $\leq 15$  mA  
**Zbytkový proud**  $\leq 0,1$  mA  
**Jmenovité izolační napětí**  $\leq 0,5$  kV  
**Ochrana proti zkratu** ano/ taktovaná  
**Pokles napětí při  $I_o$**   $\leq 1,8$  V  
**Ochrana proti přerušení vodiče / přepólování** ano/ kompletní  
**Výstupní funkce** čtyřdrát, přepínací kontakt, NPN  
**Třída ochrany** □  
**Frekvence spínání** 0.25 kHz

**Pouzdro** kvádrové pouzdro, CK40  
**Rozměry** 65 x 40 x 40 mm  
aktivní plocha otočná do 5 poloh  
**Materiál pouzdra** plast, PBT, černá  
**Připojení** konektor, M12 x 1  
**Odolnost vůči vibracím** 55 Hz (1 mm)  
**Odolnost proti rázům** 30 g (11 ms)  
**Stupeň krytí** IP68  
**MTTF** 874Roky dle SN 29500 (Ed. 99) 40°C

**Indikace napájení** 2 x LED zelená  
**Indikace stavu výstupu** 2 x LED žlutá  
**Součást dodávky** BS1-CK40

#### Schéma zapojení



#### Funkční princip

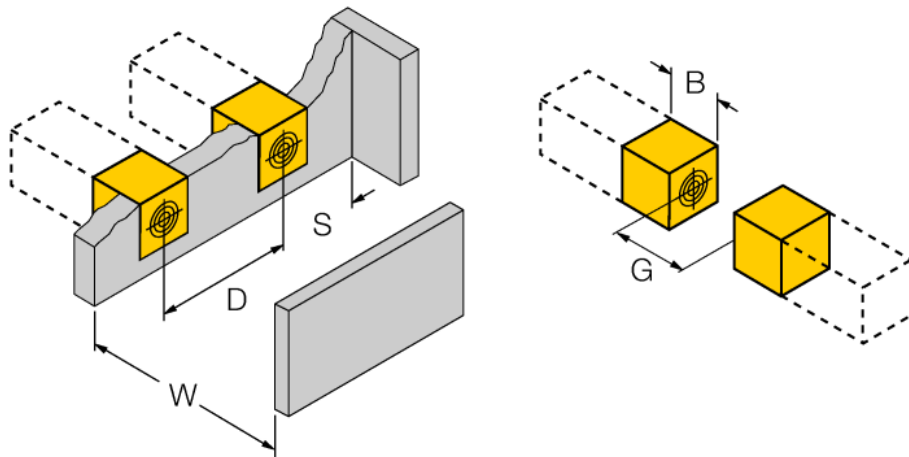
Indukční senzory detekují bezdotykově a bez opotřebení kovové objekty. Senzory Uprox®+ mají díky patentovanému vícecívkovému systému celou řadu výhod. Například vysokou spínací vzdálenost, maximální flexibilitu, vysokou bezpečnost provozu.

---

Vzdálenost D	80 mm
Vzdálenost W	60 mm
Vzdálenost S	40 mm
Vzdálenost G	120 mm

---

Šířka aktivní plochy B 40 mm



### Příslušenství

Typové označení	Identifikační číslo		Rozměrový náčrtek
BSS-CP40	6901318	Montážní úchytka pro kvádřová pouzdra; materiál: polypropylen	

### Wiring accessories

Typové označení	Identifikační číslo		Rozměrový náčrtek
RKC4.4T-2/TEL	6625013	Připojovací kabel, zásuvka M12 přímá 4pinová, délka kabelu: 2 m, materiál kabelu: černé PVC; cULus certifikát; k dispozici i jiné délky kabelu a provedení, viz <a href="http://www.turck.cz">www.turck.cz</a>	