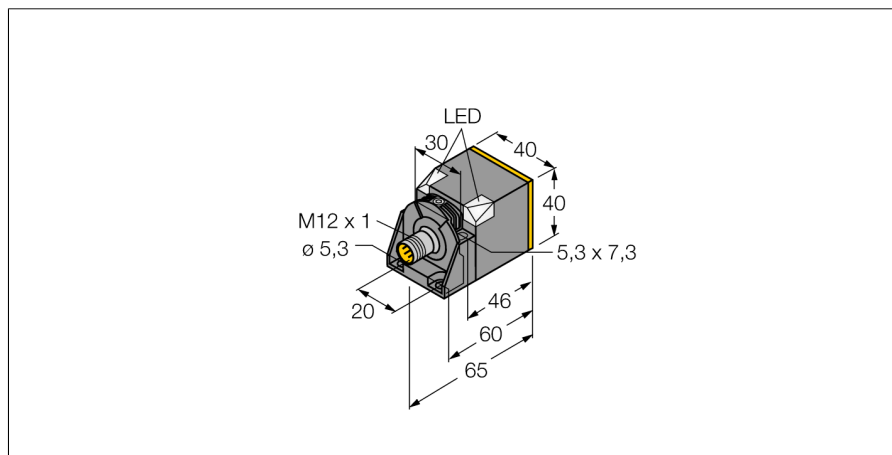
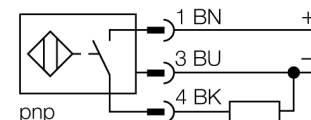


## senzor inductiv cu distanță de sesizare extinsă NI40U-CK40-AP6X2-H1141



- Dreptunghiular, înălțime 40 mm
- Posibilitate de orientare a feței active pe 5 direcții
- Plastic, PBT-GF30-V0
- LED de colț cu luminozitate ridicată
- Vizibilitate optimă a stării ieșirii și stării de alimentare în orice poziție de montare
- factor 1 pentru toate metalele
- distanță de sesizare extinsă
- grad de protecție IP68
- domeniu larg de detecție
- imun la câmpuri magnetice
- domeniu extins de temperatură
- frecvență de comutare ridicată
- 3-fire c.c., 10...30 VCC
- ieșire pnp, normal deschis
- conector M12 x 1

### Diagramă de conexiuni



### Principiu de funcționare

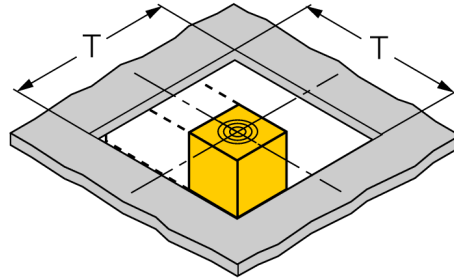
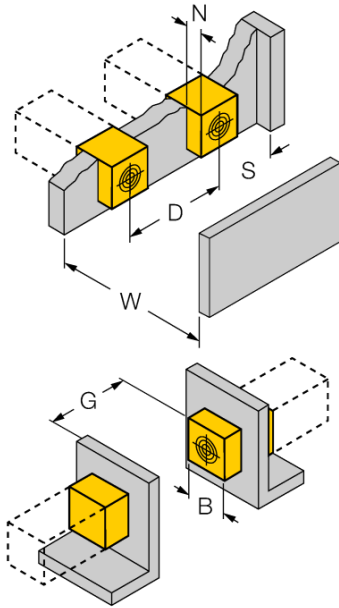
Senzorii inductivi sunt destinați detecției fără contact și fără uzură a obiectelor metalice. Datorită sistemului patentat cu 3 bobine fără ferită, senzorii uprox® factor 1 au avantaje evidente în comparație cu senzorii convenționali. Distanța de sesizare este aceeași pentru toate metalele, sunt imuni la câmpuri magnetice și permit distanțe mari de detecție.

<b>Descriere tip</b>	NI40U-CK40-AP6X2-H1141
Număr identificare	1623641
<b>Distanță nominală de sesizareSn</b>	40 mm
Condiție de montare	degajat
Domeniu de sesizare asigurat	≤ (0,81 x Sn) mm
Repetabilitate	≤ 2 % din capătul de scală
Derivă de temperatură	10 %
Histererezis	≤ ± 20 %, ≤ -25 °C v ≥ +70 °C
Temperatura mediului	3...15 % -30...+85 °C
<b>Tensiune de alimentare</b>	10...30Vcc
Riplot rezidual	≤ 10 % U <sub>s</sub>
Curent nominal de alimentare în c.c.	≤ 200 mA
Curent fără sarcină I <sub>o</sub>	≤ 15 mA
Curent rezidual	≤ 0.1 mA
Tensiune nominală de izolare	≤ 0.5 kV
Protecție la scurtcircuit	da/ ciclic
Cădere de tensiune I <sub>a</sub>	≤ 1.8 V
Protecție la întrerupere fir / alimentare inversă	da/ completă
Ieșire	3-fire, normal deschis, pnp
Clasa de izolare	□
Frecvență de comutare	0.25 kHz
<b>Design</b>	Dreptunghiular, CK40
Dimensiuni	65 x 40 x 40mm posibilitate de orientare a feței active pe 5 direcții
Materialul carcusei	plastic, PBT, negru
Conectare	Conector, M12 x 1
Rezistență la vibrații	55 Hz (1 mm)
Rezistență la șoc	30 g (11 ms)
Grad de protecție	IP68
MTTF	874ani conform SN 29500 (Ed. 99) 40 °C
<b>Indicator al tensiunii de lucru</b>	2 x LED-uri verde
Indicare stare	2 x LED-uri galben
Accesorii incluse	Colier de fixare; material:

## senzor inductiv cu distanță de sesizare extinsă NI40U-CK40-AP6X2-H1141

Distanța D	240 mm
Distanța W	120 mm
Distanța S	60 mm
Distanța G	240 mm
Distanța N	40 mm

Lățimea feței active B	40 mm
------------------------	-------



Possibilitate de montare îngropată cu până la 4 fețe  
 Montare îngropată cu 1 față: Sr = 30 mm; D = 240 mm  
 Montare îngropată cu 2 fețe: Sr = 24 mm; D = 240 mm  
 Montare îngropată cu 3 fețe: Sr = 19 mm; D = 80 mm  
 Montare îngropată cu 4 fețe: Sr = 12 mm; D = 60 mm

este posibilă montarea retrasă cu reducerea distanței de sesizare

montare retrasă a senzorului în metal:

x = 10 mm: Sr = 20 mm

x = 20 mm: Sr = 20 mm

x = 30 mm: Sr = 20 mm

x = 40 mm: Sr = 20 mm

cantilever sensor on metal:

y = 10 mm: Sr = 30 mm

y = 20 mm: Sr = 40 mm

x = 30 mm: Sr = 40 mm

x = 40 mm: Sr = 40 mm

montare în apertură:

T = 140 mm:

senzor cu posibilitate de rotire a capului de sesizare

montare pe metal Sr = 40 mm

montare pe metal și cu o față îngropată Sr = 30mm

montare pe metal și cu două fețe îngropate Sr = 20 mm

montare pe metal și cu trei fețe îngropate Sr = 15 mm

Valorile se referă la o placă de oțel cu grosime de 1mm.

**senzor inductiv  
cu distanță de sesizare extinsă  
NI40U-CK40-AP6X2-H1141**

**Accesorii**

Tip	Număr identificare		Desen cu dimensiuni
BSS-CP40	6901318	Suport de montaj pentru dispozitive cilindrice filetate, material: Polipropilenă	

**Accesorii conectare**

Tip	Număr identificare		Desen cu dimensiuni
RKC4T-2/TEL	6625010	Cablu de conectare, mamă M12, drept, 3-pini, lungime cablu: 2 m, material manta: PVC, negru; certificare cULus; sunt disponibile alte lungimi și calități de cablu, pe <a href="http://www.turck.com">www.turck.com</a>	