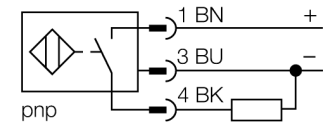




- prostopadłościenny, wysokość 40 mm
- możliwość ustawienia powierzchni aktywnej w 5 kierunkach
- tworzywo sztuczne PBT-GF30-V0
- nardożne diody LED o wysokiej jasności
- optymalna widoczność wskaźników stanu zasilania i przełączania w każdej pozycji montażowej
- współczynnik korekcji 1 dla wszystkich metali
- stopień ochrony IP68
- odporność na pola magnetyczne
- rozszerzony zakres temperaturowy
- wysoka częstotliwość przełączania
- 3-przewodowy DC, 10...30 VDC
- wyjście PNP NO
- złącze M12 x 1

**Schemat podłączenia**



**Zasada działania**

Czujniki indukcyjne wykrywają bezkontaktowo obiekty metalowe. W czujnikach indukcyjnych Uprox® factor 1 zamiast rdzenia ferrytowego zastosowano opatentowany system 3 cewek powietrznych, co przyniosło znaczne korzyści w stosunku do standardowych wykonań. Wykrywają one wszystkie metale z tej samej odległości, są odporne na pola magnetyczne oraz cechują się większym zakresem detekcji.

<b>Typ</b>	BI15U-CK40-AP6X2-H1141
Nr kat.	1625600
<b>Nominalny zasięg detekcjiSn</b>	15 mm
Warunki montażowe	powierzchniowy
Gwarantowany zasięg detekcji	≤ (0,81 x Sn) mm
Powtarzalność	≤ 2 % pełnej skali
Dryft temperaturowy	10 %
	≤ ± 15 %, ≤ -25 °C v ≥ +70 °C
Histereza	3...15 %
Temperatura pracy	-30...+85 °C
<b>Napięcie zasilania</b>	10...30VDC
Tętnienia szczytkowe	≤ 10 % U <sub>ss</sub>
Nominalny prąd zasilania DC	≤ 200 mA
Prąd bez obciążenia I <sub>o</sub>	≤ 15 mA
Prąd szczytkowy	≤ 0.1 mA
Napięcie znamionowe izolacji	≤ 0.5 kV
Zabezpieczenie przed zwarcie	tak/ cykliczne
Spadek napięcia przy I <sub>o</sub>	≤ 1.8 V
Ochrona przed przerwą w obwodzie/odwrotną polaryzacją	tak/ całkowita
Funkcja wyjścia	3-przewodowy, styk NO, PNP
Klasa ochrony	□
Częstotliwość przełączania	0.25 kHz
<b>Wykonanie</b>	prostopadłościenna, CK40
Wymiary	65 x 40 x 40 mm możliwość ustawienia do 5 pozycji powierzchni aktywnej
Materiał obudowy	tworzywo sztuczne, PBT, czarny
Podłączenie	złącze, M12 x 1
Odporność na wibracje	55 Hz (1 mm)
Odporność na uderzenia	30 g (11 ms)
Stopień ochrony	IP68
MTTF	874lat zgodnie z SN 29500 (Ed. 99) 40 °C
<b>Wskaźnik napięcia zasilania</b>	2 x LED zielony
Wskaźnik stanu przełączenia	2 x LED żółty
W zestawie	BS1-CK40

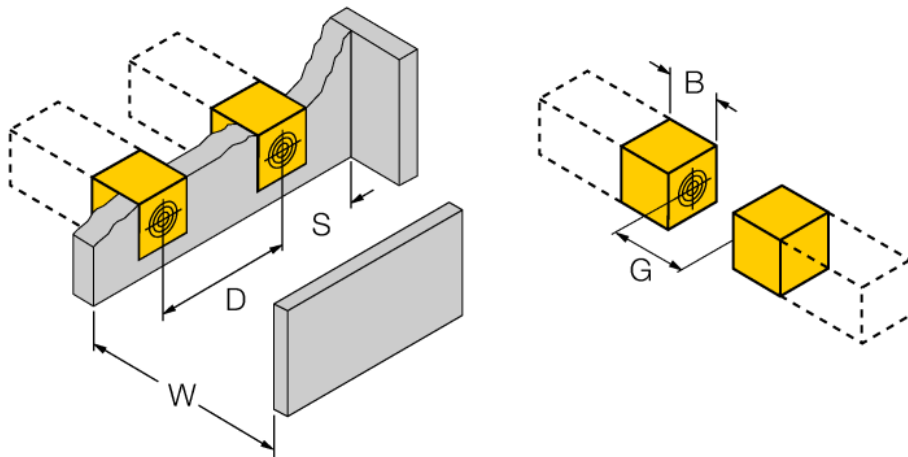
---

Dystans D	80 mm
Dystans W	45 mm
Dystans S	40 mm
Dystans G	90 mm

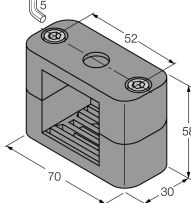
---

Szerokość powierzchni aktywnej B	40 mm
----------------------------------	-------

---



**Akcesoria montażowe**

Typ	Nr kat.		Rysunek wymiarowy
BSS-CP40	6901318	Uchwyt montażowy dla obudów prostopadłościennych; materiał: Polipropylen	

**Akcesoria - okablowanie**

Typ	Nr kat.		Rysunek wymiarowy
RKC4T-2/TEL	6625010	Przewód podłączeniowy, złącze żeńskie M12, proste, 3-pi-nowe, długość: 2 m; materiał otuliny: PVC, czarny; certyfikat cULus; dostępne również inne długości kabli i typy otuliny, patrz <a href="http://www.turck.com">www.turck.com</a>	