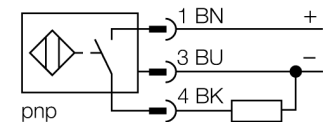


- 方型外壳，厚度40 mm
- 感应面可调5个方向
- 塑料, PBT-GF30-V0
- 高亮度 LED指示灯
- 在任何安装位置可显示工作电压及开关状态。
- 全金属检测衰减系数恒为1
- 防护等级IP68
- 抗磁场干扰
- 温度范围扩展
- 高开关频率
- 3线直流, 10...30 VDC
- 常开, pnp输出
- M12 x 1接插件

型号	BI15U-CK40-AP6X2-H1141
货号	1625600

额定工作距离 S_n	15 mm
安装方式	齐平
实际测量范围	$\leq (0,81 \times S_n)$ mm
重复精度	≤ 2 满量程的 %
温度漂移	10 %
磁滞	$\leq \pm 15\%$, $\leq -25\text{ °C}$ v $\geq +70\text{ °C}$
环境温度	3...15 % -30...+85 °C

接线图



功能原理

电感式传感器以非接触和无磨损的方式检测金属物体。由于其独特的三个无铁氧体芯的空线圈结构, uprox® 传感器具有系数为1的独特优势。它对所有的金属具有相同的检测距离, 可以抵抗强磁场的干扰和极大的开关距离。

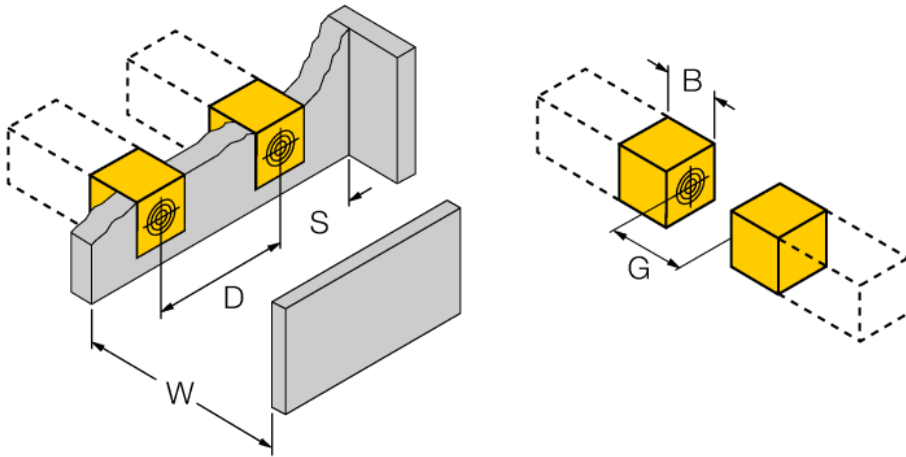
工作电压	10...30VDC
余波	$\leq 10\%$ U_s
直流额定工作电流	≤ 200 mA
空载电流 I_0	≤ 15 mA
漏电流	≤ 0.1 mA
额定绝缘电压	≤ 0.5 kV
短路保护	是/ 循环
压降在 I_0	≤ 1.8 V
断路/反极性保护	是/ 是
输出性能	3线, 常开触点, PNP
防护等级	□
开关频率	0.25 kHz

设计	方型, CK40
尺寸	65 x 40 x 40 mm 感应面可以调整到5个方向
外壳材料	塑料, PBT, 黑
连接	接插件, M12 x 1
防震动性	55 Hz (1 mm)
防冲击性	30 g (11 ms)
防护等级	IP68
MTTF	874 years 符合SN 29500 (Ed.99) 40 °C认证

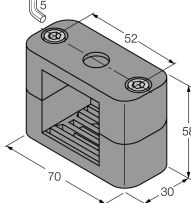
工作电压指示	2路LED指示灯 绿
开关状态指示	2路LED指示灯 黄
可供货	BS1-CK40

距离D	80 mm
距离W	45 mm
距离S	40 mm
距离G	90 mm

感应面B宽度	40 mm
--------	-------



附件

型号	货号	尺寸图
BSS-CP40	6901318	方型设备的安装支架；材质：PP 

Wiring accessories

型号	货号	尺寸图
RKC4T-2/TEL	6625010	线缆连接，孔头 M12、直角；3 针，线缆长度：2 m；护套材质:PVC, 黑色; cULus 认证; 其他线路长度应可订货，详情参看 see www.turck.com 