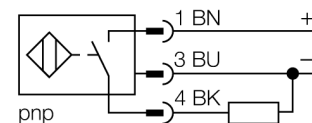


- kvádrové pouzdro, výška 40 mm
- aktivní plocha otočná do 5 poloh
- plast PBT-GF30-V0
- rohové LED s vysokou svítivostí
- optimální signalizace napájení a stavu výstupu při libovolném způsobu montáže
- faktor 1 pro všechny kovy
- stupeň krytí IP68
- odolnost vůči magnetickému poli
- rozšířený teplotní rozsah
- vysoká frekvence spínání
- ochrana před ztlumením pomocí samočinné kompenzace
- 3drát DC, 10...30 VDC
- spínací PNP výstup
- konektor M12x1

Schéma zapojení

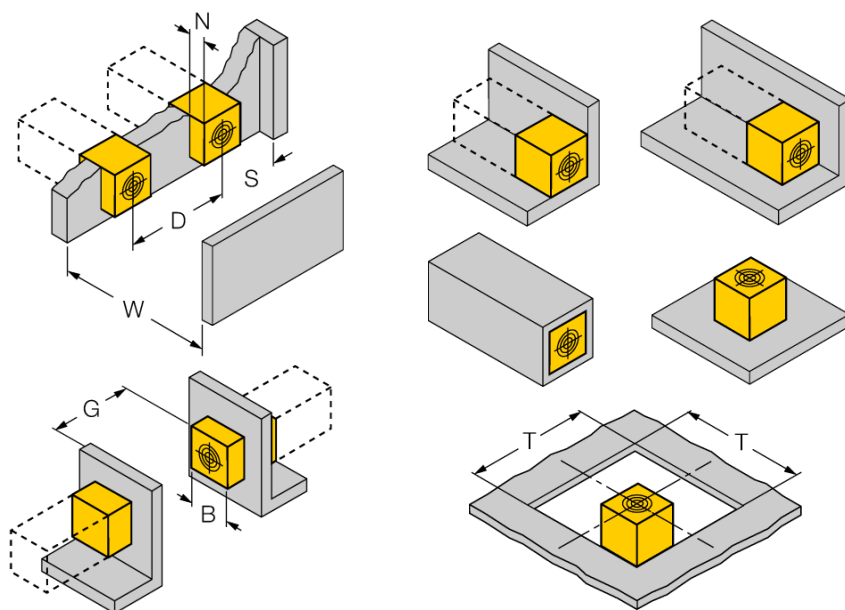


Funkční princip

Indukční senzory detekují bezdotykově a bez opotřebením kovové objekty. Senzory Uprox® s redukčním faktorem 1 pracují na principu patentovaného třícívkového systému bez feritového jádra a mají řadu předností. Rozlišují všechny kovové materiály se stejnou spínací vzdáleností, jsou odolné vůči magnetickému poli a disponují velkou spínací vzdáleností.

Typové označení Identifikační číslo	NI25U-CK40-AP6X2-H1141 1625700
Jmenovitá spínací vzdálenost Provedení Zajištěná spínací vzdálenost Opakovatelnost Teplotní drift	25 mm nevestavné, částečně vestavná montáž možná ≤ (0,81 x Sn) mm ≤ 2 % z rozsahu 10 % ≤ ± 20 %, ≤ -25 °C v ≥ +70 °C
Hystereze Okolní teplota	3...15 % -30... +85 °C
Napájecí napětí Zvlnění DC jmenovitý provozní proud Proud naprázdno I ₀ Zbytkový proud Jmenovité izolační napětí Ochrana proti zkratu Pokles napětí při I ₀ Ochrana proti přerušení vodiče / přepólování Výstupní funkce Třída ochrany Frekvence spínání	10...30VDC ≤ 10 % U _{ss} ≤ 200 mA ≤ 15 mA ≤ 0.1 mA ≤ 0.5 kV ano/ taktovaná ≤ 1.8 V ano/ kompletní třídrát, spínací kontakt, PNP □ 0.25 kHz
Pouzdro Rozměry Materiál pouzdra Připojení Odolnost vůči vibracím Odolnost proti rázům Stupeň krytí MTTF	kvádrové pouzdro, CK40 65 x 40 x 40 mm aktivní plocha otočná do 5 poloh plast, PBT, černá konektor, M12 x 1 55 Hz (1 mm) 30 g (11 ms) IP68 874Roky dle SN 29500 (Ed. 99) 40 °C
Indikace napájení Indikace stavu výstupu Součást dodávky	2 x LED zelená 2 x LED žlutá upevňovací úchytka BS4-CK40

Vzdálenost D	120 mm
Vzdálenost W	75 mm
Vzdálenost T	100 mm
Vzdálenost S	20 mm
Vzdálenost G	150 mm
Vzdálenost N	30 mm
<hr/>	
Šířka aktivní plochy B	40 mm

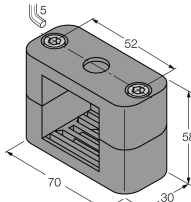


až čtyřstranná vestavná montáž
 Vestavba z jedné strany: $S_r = 22 \text{ mm}$
 Vestavba ze dvou stran: $S_r = 20 \text{ mm}$
 Vestavba ze tří stran: $S_r = 17 \text{ mm}$
 Vestavba ze čtyř stran: $S_r = 13 \text{ mm}$

zadní montáž bez snížení spínací vzdálenosti možná

vestavná montáž bez snížení spínací vzdálenosti možná

Příslušenství

Typové označení	Identifikační číslo		Rozměrový náčrtek
BSS-CP40	6901318	Montážní úchytka pro kvádřová pouzdra; materiál: polypropylen	

Wiring accessories

Typové označení	Identifikační číslo		Rozměrový náčrtek
RKC4T-2/TEL	6625010	Připojovací kabel, zásuvka M12 přímá 3pinová, délka kabelu: 2 m, materiál kabelu: černé PVC; cULus certifikát; k dispozici i jiné délky kabelu a provedení, viz www.turck.cz	