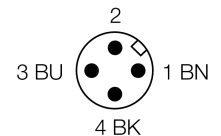
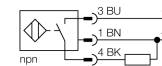


- quaderförmig, Höhe 40 mm
- aktive Fläche in 5 Richtungen positionierbar
- Kunststoff, PBT-GF30-V0
- Eck-LEDs mit hoher Leuchtkraft
- optimale Sicht auf Betriebsspannungsanzeige und Schaltzustandsanzeige in jeder Einbausituation
- Faktor 1 für alle Metalle
- Schutzart IP68
- magnetfeldfest
- erweiterter Temperaturbereich
- hohe Schaltfrequenz
- Vorbedämpfungsschutz durch Selbstkompensation
- DC 3-Draht, 10...30 VDC
- Schließer, NPN-Ausgang
- Steckverbinder, M12 x 1

Anschlussbild

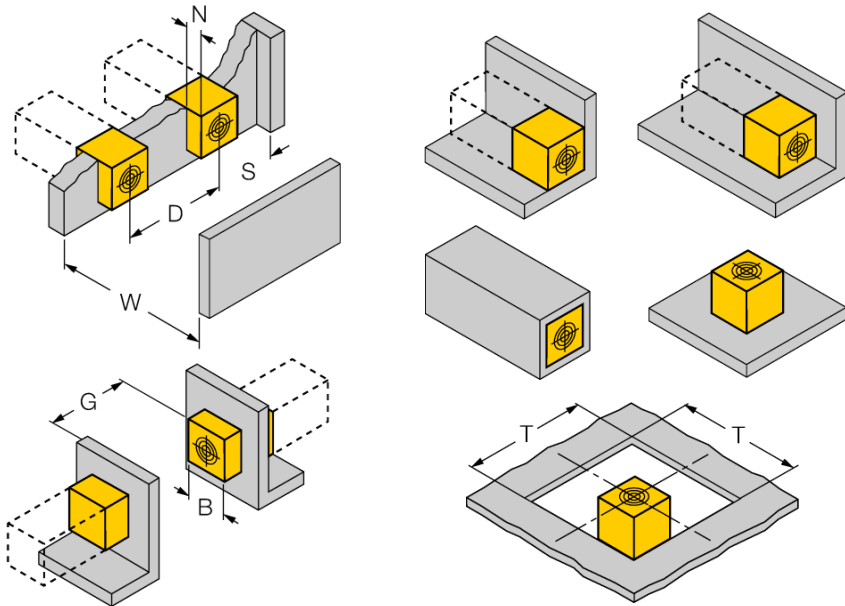


Funktionsprinzip

Induktive Sensoren erfassen berührungslos und verschleißfrei metallische Objekte. uprox® Faktor 1-Sensoren haben aufgrund ihres patentierten ferritkernlosen 3-Spulen-Systems erhebliche Vorteile. Sie erfassen alle Metalle im gleichen Schaltabstand, sind magnetfeldfest und besitzen hohe Schaltabstände.

Typenbezeichnung	NI25U-CK40-AN6X2-H1141
Ident-Nr.	1625710
Bemessungsschaltabstand Sn	25 mm
Einbaubedingung	nicht bündig, teilbündiger Einbau möglich
Gesicherter Schaltabstand	≤ (0,81 x Sn) mm
Wiederholgenauigkeit	≤ 2 % v.E
Temperaturdrift	10 %
Hysterese	≤ ± 20 %, ≤ -25 °C v ≥ +70 °C
Umgebungstemperatur	3...15 % -30...+85 °C
Betriebsspannung	10... 30 VDC
Restwelligkeit	≤ 10 % U _{ss}
DC Bemessungsbetriebsstrom	≤ 200 mA
Leerlaufstrom I ₀	≤ 15 mA
Reststrom	≤ 0.1 mA
Bemessungsisolationsspannung	≤ 0.5 kV
Kurzschlusschutz	ja/ taktend
Spannungsfall bei I ₀	≤ 1.8 V
Drahtbruchsicherheit / Verpolungsschutz	ja/ vollständig
Ausgangsfunktion	Dreidraht, Schließer, NPN
Schutzklasse	□
Schaltfrequenz	0.25 kHz
Bauform	Quader, CK40
Abmessungen	65 x 40 x 40 mm
Gehäusewerkstoff	aktive Fläche in 5 Richtungen positionierbar Kunststoff, PBT-GF20-V0, schwarz
Anschluss	Steckverbinder, M12 x 1
Vibrationsfestigkeit	55 Hz (1 mm)
Schockfestigkeit	30 g (11 ms)
Schutzart	IP68
MTTF	874 Jahre nach SN 29500 (Ed. 99) 40 °C
Betriebsspannungsanzeige	2 x LED grün
Schaltzustandsanzeige	2 x LED, gelb
Im Lieferumfang enthalten	Befestigungsschelle BS4-CK40

Abstand D	120 mm
Abstand W	75 mm
Abstand T	100 mm
Abstand S	20 mm
Abstand G	150 mm
Abstand N	30 mm
Breite der aktiven Fläche B	40 mm



Bis zu 4-seitig bündiger Aufbau möglich

Aufbau 1-seitig: $S_r = 22 \text{ mm}$

Aufbau 2-seitig: $S_r = 20 \text{ mm}$

Aufbau 3-seitig: $S_r = 17 \text{ mm}$

Aufbau 4-seitig: $S_r = 13 \text{ mm}$

Rückseitiger Aufbau ohne Schaltabstandsreduzierung möglich

Überbündiger Einbau mit Schaltabstandsreduzierung möglich

Zubehör

Typ	Ident-Nr.		Maßbild
BSS-CP40	6901318	Befestigungsschelle für Geräte in Quaderbauform; Werkstoff: Polypropylen	

Anschlusszubehör

Typ	Ident-Nr.		Maßbild
RKC4T-2/TEL	6625010	Anschlussleitung, M12-Kupplung, gerade, 3-polig, Leitungslänge: 2m, Mantelmaterial: PVC, schwarz; cULus-Zulassung; andere Leitungslängen und Ausführungen lieferbar, siehe www.turck.com	