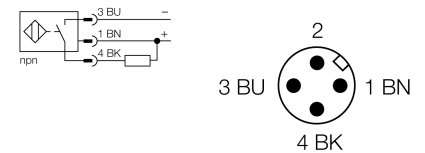


- rectangulaire, hauteur 40 mm
- face active peut être positionnée en 5 directions
- plastique, PBT-GF30-V0
- LED angulaires à pouvoir d'éclairage fort
- vue optimale sur l'indication de la tension de service et de l'état de commutation à chaque situation de montage
- facteur 1 pour tous les métaux
- mode de protection IP68
- insensible aux champs magnétiques
- plage de température élevée
- fréquence de commutation élevée
- protection intégrée contre la pré-influence
- DC, 3 fils, 10...30 VDC
- contact N.O., sortie NPN
- connecteur, M12 x 1

Type	NI25U-CK40-AN6X2-H1141
No. d'identité	1625710
Portée nominale Sn	25 mm
Condition de montage	non-blindé, blindage partiel possible
Portée assurée	≤ (0,81 x Sn) mm
Reproductibilité	≤ 2 % de la valeur finale
Dérive en température	10 %
Hystérésis	≤ ± 20 %, ≤ -25 °C v ≥ +70 °C
Température ambiante	3...15 % -30...+85 °C
Tension de service	10...30 VDC
Taux d'ondulation	≤ 10 % V _{crête à crête}
Courant de service nominal (DC)	≤ 200 mA
Consommation propre à vide I ₀	≤ 15 mA
Courant résiduel	≤ 0.1 mA
Tension d'isolement nominale	≤ 0.5 kV
Protection contre les courts-circuits	oui/ contrôle cyclique
Tension de déchet à I ₀	≤ 1.8 V
Protection contre les ruptures de câble/inversions de polarité	oui/ entièrement
Fonction de sortie	3 fils, contact N.O., NPN
Classe de protection	□
Fréquence de commutation	0.25 kHz
Format	rectangulaire, CK40
Dimensions	65 x 40 x 40 mm face active peut être positionnée en 5 directions
Matériau de boîtier	plastique, PBT, noir
Raccordement	connecteur, M12 x 1
Résistance aux vibrations	55 Hz (1 mm)
Résistance aux chocs	30 g (11 ms)
Type de protection	IP68
MTTF	874Années suivant SN 29500 (Ed. 99) 40°C
Indication de la tension de service	2 x LED vert
Indication de l'état de commutation	2 x LED jaune
Fait partie de la livraison	bride de fixation BS4-CK40

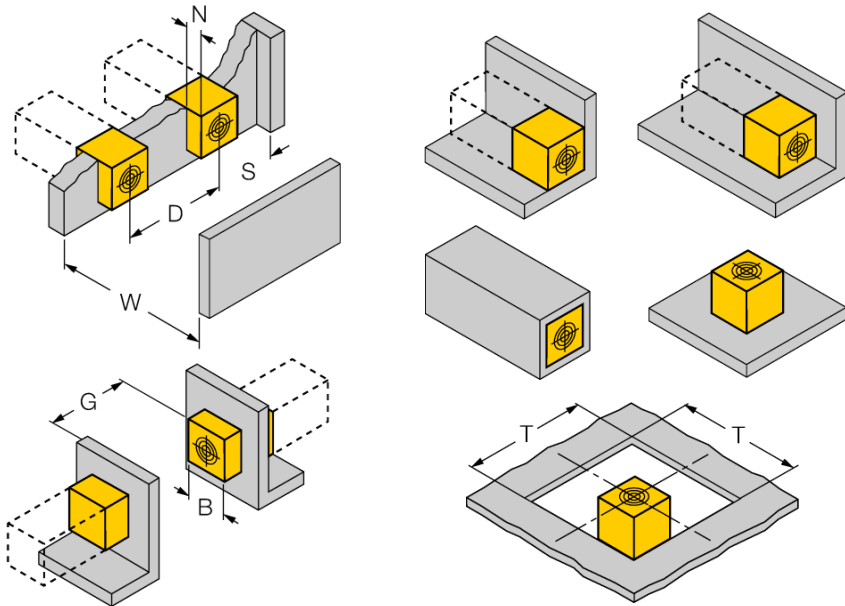
Schéma de raccordement



Principe de fonctionnement

Les détecteurs inductifs permettent de détecter des objets métalliques sans contact physique et sans usure. Les détecteurs facteur 1 Uprox® offrent des avantages importants grâce à leur construction spéciale basée sur un système breveté de 3 bobines sans ferrite. Ils détectent tous les métaux dans la même portée, sont insensibles aux champs magnétiques et disposent de portées élevées.

Distance D	120 mm
Distance W	75 mm
Distance T	100 mm
Distance S	20 mm
Distance G	150 mm
Distance N	30 mm
<hr/>	
Largeur de la face active B	40 mm

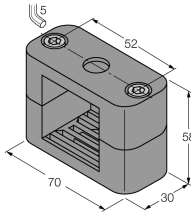


montage blindé jusqu'à 4 faces possible
 montage d'un côté: $S_r = 22$ mm
 montage des deux côtés: $S_r = 20$ mm
 montage des trois côtés: $S_r = 17$ mm
 montage des quatre côtés: $S_r = 13$ mm

montage arrière sans réduction de la distance de détection possible

montage encastré avec réduction de la distance de détection possible

Accessoires

Type	No. d'identi-té		Dimensions
BSS-CP40	6901318	bride de fixation pour appareils en format rectangulaire; matériau: polypropylène	

Accessoires de raccordement

Type	No. d'identi-té		Dimensions
RKC4T-2/TEL	6625010	câble de raccordement, connecteur femelle M12, droit, 3 pôles, longueur de câble: 2m, matériau de gaine: PVC, noir; homologation cULus; d'autres longueurs de câble et versions livrables, voir www.turck.com	