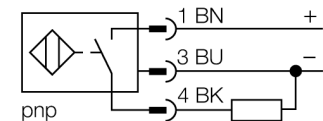




- rechthoekig, hoogte 40 mm
- actief vlak in 5 richtingen positioneerbaar
- kunststof, PBT-GF30-V0
- hoek-LED's met intense lichtsterkte
- optimaal zicht op bedrijfsspanningsindicatie en schakeltoestandsindicatie in elke inbouwsituatie
- factor 1 voor alle metalen
- verhoogde schakelafstand
- beschermingsgraad IP68
- magneetveldvast
- uitgebreid temperatuurbereik
- hoge schakelfrequentie
- voorbedempingsbeveiliging door zelfcompensatie
- DC 3-draads, 10...30 VDC
- N.O., PNP-uitgang
- connector, M12 x 1

Aansluitschema



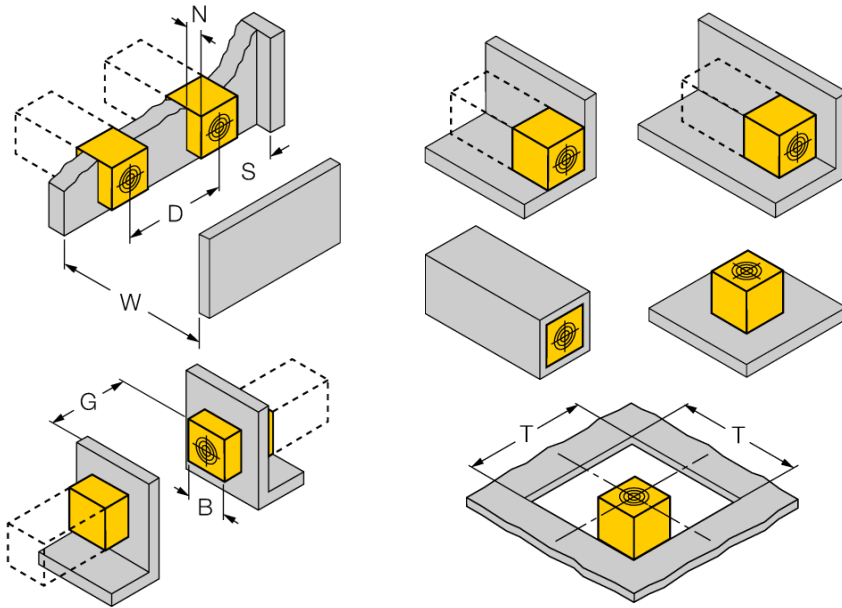
Functieprincipe

Inductieve sensoren detecteren contactloos en slijtagevrij metalen voorwerpen. *uprox®* factor 1-sensoren bieden belangrijke voordelen dankzij het gepatenteerde ferrietkernloze 3-spoelen-systeem. Zij detecteren alle metalen met dezelfde schakelafstand, zijn magneetveldvast en beschikken over grote schakelafstanden.

Type	NI35U-CK40-AP6X2-H1141
Ident no.	1625800
Nominale schakelafstand Sn	35 mm
Inbouwvoorwaarde	niet-bondig, gedeeltelijk bondige inbouw mogelijk
Veilige schakelafstand	≤ (0,81 x Sn) mm
Herhalingsnauwkeurigheid	≤ 2 % van eindwaarde
Temperatuurdrift	10 %
Hysteresis	≤ ± 20 %, ≤ -25 °C v ≥ +70 °C
Omgevingstemperatuur	3...15 % -30...+85 °C
Bedrijfsspanning U_s	10...30 VDC
Restriempingspanning	≤ 10 % U _s
DC nominale bedrijfsstroom	≤ 200 mA
Eigen stroomopname I ₀	≤ 15 mA
Reststroom	≤ 0.1 mA
Nominale isolatiespanning	≤ 0.5 kV
Kortsluitbeveiliging	ja/ pulserend
Spanningsverlies bij I _e	≤ 1.8 V
Draadbreukbeveiliging / Omhoogbeveiliging	ja/ volledig
Uitgangsfunctie	3-draads, N.O.-contact, PNP
Beschermingsklasse	□
Schakelfrequentie	0.25 kHz
Bouwvorm	rechthoekig, CK40
Afmetingen	65 x 40 x 40 mm
Materiaal behuizing	actief vlak in 5 richtingen positioneerbaar
Aansluiting	kunststof, PBT-GF20-V0, zwart
Vibratiebestendigheid	male, M12 x 1
Schokbestendigheid	55 Hz (1 mm)
Beschermingsgraad	30 g (11 ms)
MTTF	IP68
	874Jaren volgens SN 29500 (Ed. 99) 40°C
Bedrijfsspanningsindicatie	2 x LEDgroen
Schakeltoestandsindicatie	2 x LEDgeel
Meegeleverd	bevestigingsklem BS4-CK40

Afstand D	120 mm
Afstand W	105 mm
Afstand T	140 mm
Afstand S	60 mm
Afstand G	210 mm
Afstand N	30 mm

Breedte van het actief vlak B 40 mm



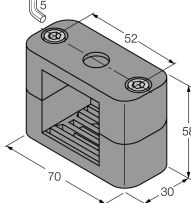
tot 3-zijdig bondige opbouw mogelijk
opbouw 1-zijdig: Sr = 28 mm
opbouw 2-zijdig: Sr = 24 mm
opbouw 3-zijdig: Sr = 19 mm

Opbouw op de rugzijde mogelijk zonder schakelafstandsvermindering.

Overbondige inbouw met schakelafstandsvermindering mogelijk.

De aangegeven waarden hebben betrekking op een staalplaat van 1 mm dik.

Toebehoren

Type	Ident no.		Afmetingen
BSS-CP40	6901318	bevestigingsbeugel voor apparaten met rechthoekige bouw- vorm; materiaal: polypropyleen	

Verbindingstoebereiden

Type	Ident no.		Afmetingen
RKC4T-2/TEL	6625010	aansluitkabel, M12-connector, recht, 3-polig, kabel- lengte: 2m, mantelmateriaal: PVC, zwart; cULus-homolo- gatie; andere kabellengtes en uitvoeringen leverbaar, zie www.turck.com	