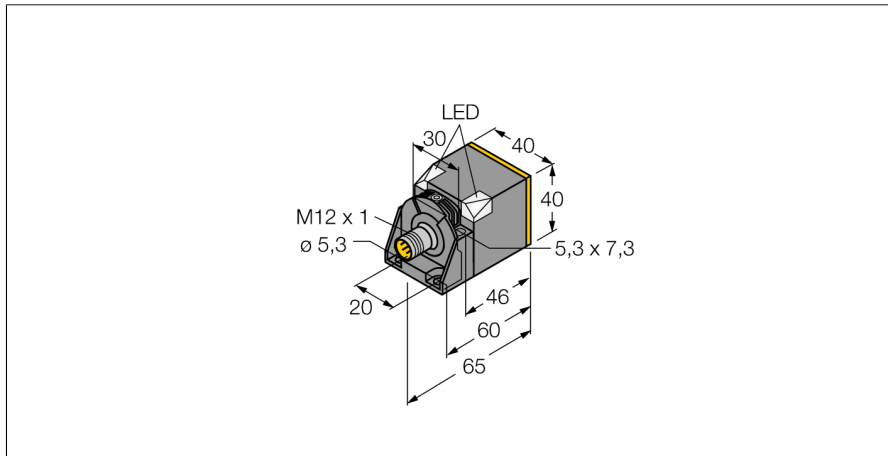
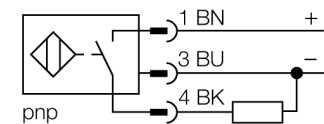


# Индуктивный датчик увеличенная дистанция срабатывания NI35U-CK40-AP6X2-H1141



- прямоугольный, высота 40 мм
- изменение ориентации активной поверхности в 5 направлениях
- пластмасса, PBT-GF30-V0
- уголковые светодиоды высокой яркости
- оптимальная видимость дисплея рабочего напряжения и состояния переключения в любом установочном положении
- коэффициент редукции 1 для всех металлов
- увеличенная дистанция срабатывания
- степень защиты IP68
- нечувствительность к внешним магнитным полям
- расширенный температурный диапазон
- высокая частота переключения
- защита от затухания посредством самокомпенсации
- 3-проводн. DC, 10... 30 В DC
- нормально открытый, rpr-выход
- разъем M12 x 1

## Схема подключения



## Принцип действия

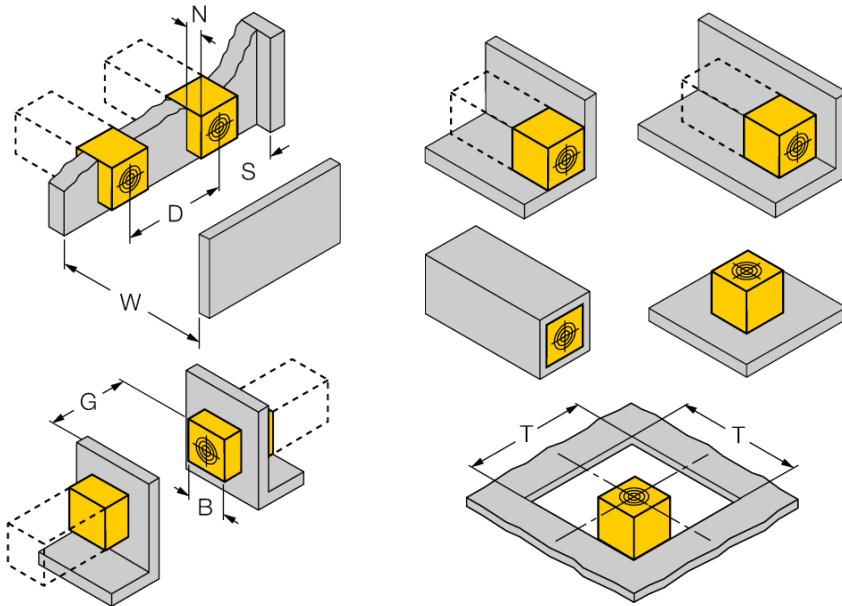
Индуктивные датчики обнаруживают металлические объекты без контакта и без износа. За счет запатентованной бессферритовой 3-х катещечной системы, *iproX* factor 1 датчики имеют определенные преимущества в сравнении со стандартными индуктивными датчиками. Они детектируют различные металлы с одинаковым расстоянием срабатывания, невосприимчивы к магнитным полям и характеризуются большим расстоянием срабатывания.

Тип	NI35U-CK40-AP6X2-H1141
Идент. №	1625800
<b>Номинальное рабочее расстояние <math>S_n</math></b>	35 мм
Условия монтажа	не заподлицо, возможно частичное заглубление
Гарантированный диапазон чувствительности	$\leq (0,81 \times S_n)$ мм
Повторяемость	$\leq 2\%$ полн. шкалы
Температурный дрейф	10 %
Гистерезис	$\leq \pm 20\%$ , $\leq -25\text{ }^\circ\text{C}$ , $\geq +70\text{ }^\circ\text{C}$
Температура окружающей среды	$-30\text{...}+85\text{ }^\circ\text{C}$
<b>Рабочее напряжение</b>	10...30В =
Остаточная пульсация	$\leq 10\%$ $U_{ss}$
Номинальный постоянный рабочий ток	$\leq 200$ мА
Ток холостого хода $I_0$	$\leq 15$ мА
Остаточный ток	$\leq 0.1$ мА
Номинальное напряжение на изоляции	$\leq 0.5$ кВ
Защита от короткого замыкания	да/ циклич.
Падение напряжения при $I_0$	$\leq 1.8$ В
Защита от обрыва провода/ обратной полярности	yes/ полн.
Выходная функция	3-проводн., Н.О., PNP
Класс изоляции	□
Частота переключения	0.25 кГц
<b>Конструкция</b>	прямоугольный, СК40
Размеры	65 x 40 x 40 мм изменяемая ориентация активной поверхности в 5 направлениях
Материал корпуса	Пластмасса, PBT-GF20-V0, черн.
Соединение	разъем, M12 x 1
Вибростойкость	55 Гц (1 мм)
Ударопрочность	30 г (11 мс)
Класс защиты	IP68
MTTF	874лет в соответствии с SN 29500-(Изд. 99) 40 °C
<b>Индикатор рабочего напряжения</b>	2 светодиодазел.
Индикация состояния переключения	2 x светодиод желтый
В объем поставки включены:	Фиксатор BS4-CK40

**Индуктивный датчик  
увеличенная дистанция срабатывания  
NI35U-CK40-AP6X2-H1141**

Расстояние D	120 мм
Расстояние W	105 мм
Расстояние T	140 мм
Расстояние S	60 мм
Расстояние G	210 мм
Расстояние N	30 мм

Ширина активной области B 40 мм



Монтаж заподлицо

1-сторонний монтаж:  $S_g = 28$  мм

2-сторонний монтаж:  $S_g = 24$  мм

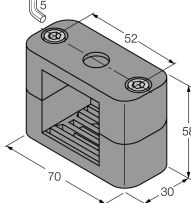
3-сторонний монтаж:  $S_g = 19$  мм

Монтаж сзади с полной дистанцией срабатывания.

Возможен утапливаемый монтаж с сокращением дистанции срабатывания.

Установленные значения относятся к 1 мм толщины стальной пластины.

**Аксессуары**

Наименование	Идент. №		Чертеж с размерами
BSS-CP40	6901318	Кронштейн для прямоугольных приборов; материал: Полипропилен	

**Установочная арматура**

Наименование	Идент. №		Чертеж с размерами
RKC4T-2/TEL	6625010	Кабельный соединитель, розетка M12, прямая, 3-конт., длина кабеля: 2 м, материал оболочки: ПВХ, черн.; сертификат cULus; возможны другие длины и материалы кабеля см. <a href="http://www.turck.com">www.turck.com</a>	