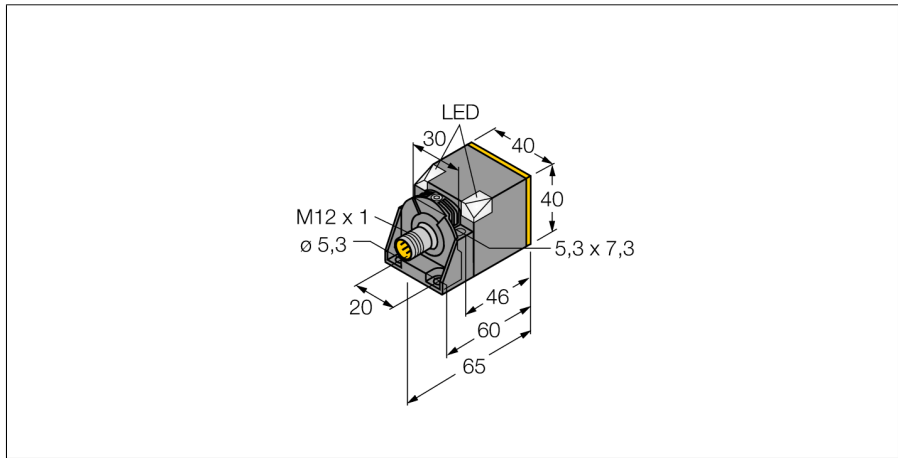
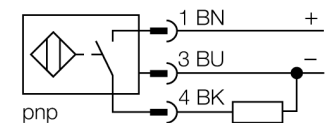


**senzor inductiv
distanță de sesizare extinsă
NI35U-CK40-AP6X2-H1141**



- Dreptunghiular, înălțime 40 mm
- Posibilitate de orientare a feței active pe 5 direcții
- Plastic, PBT-GF30-V0
- LED de colț cu luminozitate ridicată
- Vizibilitate optimă a stării ieșirii și stării de alimentare în orice poziție de montare
- factor 1 pentru toate metalele
- distanță de sesizare extinsă
- grad de protecție IP68
- imun la câmpuri magnetice
- domeniu extins de temperatură
- frecvență de comutare ridicată
- protecție la preactivare prin autocompensare
- 3-fire c.c., 10...30 VCC
- ieșire pnp, normal deschis
- conector M12 x 1

Diagramă de conexiuni



Principiu de funcționare

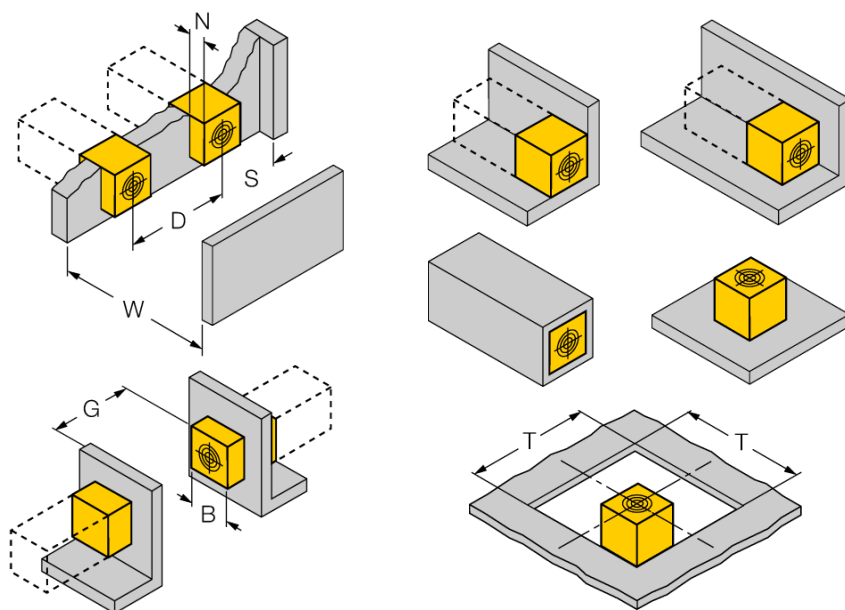
Senzorii inductivi sunt destinați detecției fără contact și fără uzură a obiectelor metalice. Datorită sistemului patentat cu 3 bobine fără ferită, senzorii uprox® factor 1 au avantaje evidente în comparație cu senzorii convenționali. Distanța de sesizare este aceeași pentru toate metalele, sunt imuni la câmpuri magnetice și permit distanțe mari de detecție.

Descriere tip	NI35U-CK40-AP6X2-H1141
Număr identificare	1625800
Distanță nominală de sesizareSn	35 mm
Condiție de montare	degajat, este posibilă montarea parțial îngropată
Domeniu de sesizare asigurat	≤ (0,81 x Sn) mm
Repetabilitate	≤ 2 % din capătul de scală
Derivă de temperatură	10 %
Histererezis	≤ ± 20 %, ≤ -25 °C v ≥ +70 °C
Temperatura mediului	3...15 % -30...+85 °C
Tensiune de alimentare	10...30Vcc
Riplot rezidual	≤ 10 % U _s
Curent nominal de alimentare în c.c.	≤ 200 mA
Curent fără sarcină I _o	≤ 15 mA
Curent rezidual	≤ 0.1 mA
Tensiune nominală de izolare	≤ 0.5 kV
Protecție la scurtcircuit	da/ ciclic
Cădere de tensiune I _{al}	≤ 1.8 V
Protecție la întrerupere fir / alimentare inversă	da/ completă
Ieșire	3-fire, normal deschis, pnp
Clasa de izolare	□
Frecvență de comutare	0.25 kHz
Design	Dreptunghiular, CK40
Dimensiuni	65 x 40 x 40mm posibilitate de orientare a feței active pe 5 direcții
Materialul carcasei	plastic, PBT, negru
Conectare	Conector, M12 x 1
Rezistență la vibrații	55 Hz (1 mm)
Rezistență la șoc	30 g (11 ms)
Grad de protecție	IP68
MTTF	874ani conform SN 29500 (Ed. 99) 40 °C
Indicator al tensiunii de lucru	2 x LED-uri verde
Indicare stare	2 x LED-uri galben
Accesorii incluse	Colier de fixare; material:

**senzor inductiv
distanță de sesizare extinsă
NI35U-CK40-AP6X2-H1141**

Distanța D	120 mm
Distanța W	105 mm
Distanța T	140 mm
Distanța S	60 mm
Distanța G	210 mm
Distanța N	30 mm

Lățimea feței active B	40 mm
------------------------	-------



Montare încastrată
 Montare cu 1-feță: Sr = 28 mm
 Montare cu 2-fețe: Sr = 24 mm
 Montare cu 3-fețe: Sr = 19 mm

Montare posterioară oferind distanța de sesizare completă.

Montare retrasă cu reducerea distanței de sesizare.

Valorile se referă la o placă de oțel cu grosime de 1 mm.

senzor inductiv
distanță de sesizare extinsă
NI35U-CK40-AP6X2-H1141

Industrial
Automation

Accesorii

Tip	Număr identificare		Desen cu dimensiuni
BSS-CP40	6901318	Suport de montaj pentru dispozitive cilindrice filetate, material: Polipropilenă	

Accesorii conectare

Tip	Număr identificare		Desen cu dimensiuni
RKC4T-2/TEL	6625010	Cablu de conectare, mamă M12, drept, 3-pini, lungime cablu: 2 m, material manta: PVC, negru; certificare cULus; sunt disponibile alte lungimi și calități de cablu, pe www.turck.com	