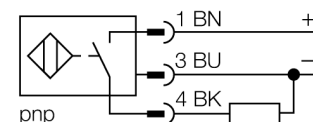


**Indukční senzor
Rozšířená spínací vzdálenost
NI35U-CK40-AP6X2-H1141**

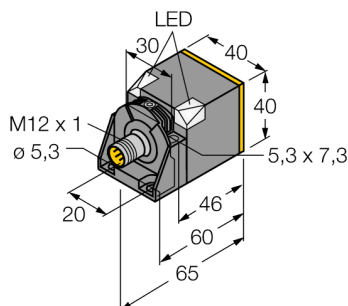
- kvádrové pouzdro, výška 40 mm
- aktivní plocha otočná do 5 poloh
- plast PBT-GF30-V0
- rohové LED s vysokou svítivostí
- optimální signalizace napájení a stavu výstupu při libovolném způsobu montáže
- faktor 1 pro všechny kovy
- rozšířená spínací vzdálenost
- stupeň krytí IP68
- odolnost vůči magnetickému poli
- rozšířený teplotní rozsah
- vysoká frekvence spínání
- ochrana před zatlumením pomocí samočinné kompenzace
- 3drát DC, 10...30 VDC
- spínací PNP výstup
- konektor M12x1

Schéma zapojení



Funkční princip

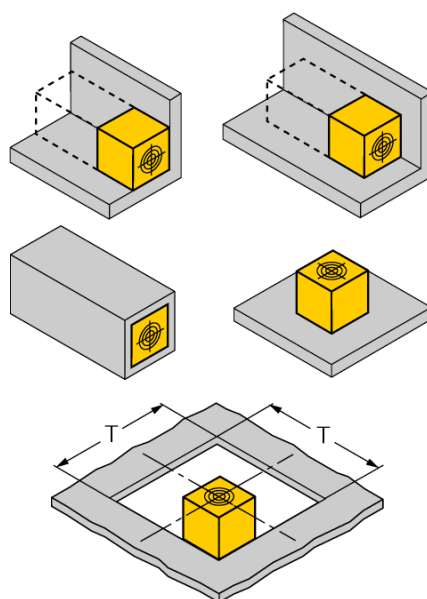
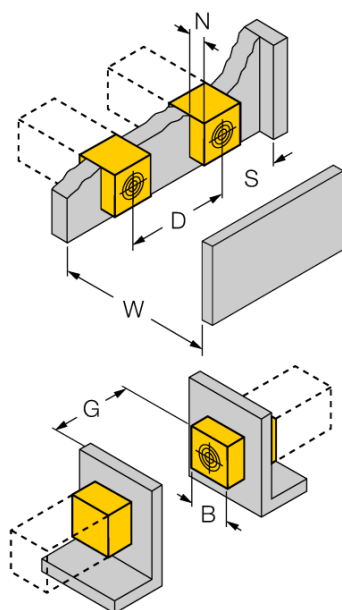
Indukční senzory detekují bezdotykově a bez opotřebení kovové objekty. Senzory Uprox® s redukčním faktorem 1 pracují na principu patentovaného třícívkového systému bez feritového jádra a mají řadu předností. Rozlišují všechny kovové materiály se stejnou spínací vzdáleností, jsou odolné vůči magnetickému poli a disponují velkou spínací vzdáleností.



Typové označení	NI35U-CK40-AP6X2-H1141
Identifikační číslo	1625800
Jmenovitá spínací vzdálenostS_n	35 mm
Provedení	nevestavné, částečně vestavná montáž možná
Zajištěná spínací vzdálenost	$\leq (0,81 \times S_n)$ mm
Opakovatelnost	$\leq 2\%$ z rozsahu
Teplotní drift	10 %
Hystereze	$\leq \pm 20\%$, $\leq -25\text{ °C}$ v $\geq +70\text{ °C}$
Okolní teplota	3...15 % -30... +85 °C
Napájecí napětí	10...30VDC
Zvlnění	$\leq 10\%$ U_{ss}
DC jmenovitý provozní proud	≤ 200 mA
Proud naprázdno I_0	≤ 15 mA
Zbytkový proud	≤ 0.1 mA
Jmenovité izolační napětí	≤ 0.5 kV
Ochrana proti zkratu	ano/ taktovaná
Pokles napětí při I_0	≤ 1.8 V
Ochrana proti přerušení vodiče / přepólování	ano/ kompletní
Výstupní funkce	třídrát, spínací kontakt, PNP
Třída ochrany	□
Frekvence spínání	0.25 kHz
Pouzdro	kvádrové pouzdro, CK40
Rozměry	65 x 40 x 40 mm
Materiál pouzdra	aktivní plocha otočná do 5 poloh
Připojení	plast, PBT, černá
Odolnost vůči vibracím	konektor, M12 x 1
Odolnost proti rázům	55 Hz (1 mm)
Stupeň krytí	30 g (11 ms)
MTTF	IP68
	874Roky dle SN 29500 (Ed. 99) 40 °C
Indikace napájení	2 x LED zelená
Indikace stavu výstupu	2 x LED žlutá
Součást dodávky	upevňovací úchytka BS4-CK40

**Indukční senzor
Rozšířená spínací vzdálenost
NI35U-CK40-AP6X2-H1141**

Vzdálenost D	120 mm
Vzdálenost W	105 mm
Vzdálenost T	140 mm
Vzdálenost S	60 mm
Vzdálenost G	210 mm
Vzdálenost N	30 mm
<hr/>	
Šířka aktivní plochy B	40 mm



až třístranná vestavná montáž
Vestavba z jedné strany: $S_r = 28$ mm
Vestavba ze dvou stran: $S_r = 24$ mm
Vestavba ze tří stran: $S_r = 19$ mm

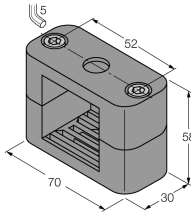
zadní montáž bez snížení spínací vzdálenosti možná

vestavná montáž bez snížení spínací vzdálenosti možná

Udávané hodnoty se vztahují pro ocelový plech silný 1 mm.

**Indukční senzor
Rozšířená spínací vzdálenost
NI35U-CK40-AP6X2-H1141**

Příslušenství

Typové označení	Identifikační číslo		Rozměrový náčrtek
BSS-CP40	6901318	Montážní úchytka pro kvádřová pouzdra; materiál: polypropylen	

Wiring accessories

Typové označení	Identifikační číslo		Rozměrový náčrtek
RKC4T-2/TEL	6625010	Připojovací kabel, zásuvka M12 přímá 3pinová, délka kabelu: 2 m, materiál kabelu: černé PVC; cULus certifikát; k dispozici i jiné délky kabelu a provedení, viz www.turck.cz	