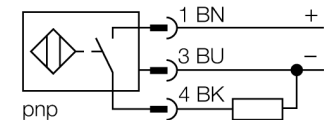


- 方型外壳，厚度40 mm
- 感应面可调5个方向
- 塑料, PBT-GF30-V0
- 高亮度 LED指示灯
- 在任何安装位置可显示工作电压及开关状态。
- 全金属检测衰减系数恒为1
- 延长开关距离
- 防护等级IP68
- 抗磁场干扰
- 温度范围扩展
- 高开关频率
- 通过自补偿来实现预阻尼保护
- 3线直流, 10...30 VDC
- 常开, pnp输出
- M12 x 1接插件

|                     |                                      |
|---------------------|--------------------------------------|
| 型号                  | NI35U-CK40-AP6X2-H1141               |
| 货号                  | 1625800                              |
| 额定工作距离Sn            | 35 mm                                |
| 安装方式                | 非齐平, 可部分嵌入安装                         |
| 实际测量范围              | ≤ (0,81 x Sn) mm                     |
| 重复精度                | ≤ 2 满量程的 %                           |
| 温度漂移                | 10 %                                 |
| 磁滞                  | ≤ ± 20 %, ≤ -25 °C v ≥ +70 °C        |
| 环境温度                | 3...15 %<br>-30...+85 °C             |
| 工作电压                | 10...30VDC                           |
| 余波                  | ≤ 10 % U <sub>s</sub>                |
| 直流额定工作电流            | ≤ 200 mA                             |
| 空载电流 I <sub>0</sub> | ≤ 15 mA                              |
| 漏电流                 | ≤ 0.1 mA                             |
| 额定绝缘电压              | ≤ 0.5 kV                             |
| 短路保护                | 是/ 循环                                |
| 压降在 I <sub>0</sub>  | ≤ 1.8 V                              |
| 断路/反极性保护            | 是/ 是                                 |
| 输出性能                | 3线, 常开触点, PNP                        |
| 防护等级                | IP68                                 |
| 开关频率                | 0.25 kHz                             |
| 设计                  | 方型, CK40                             |
| 尺寸                  | 65 x 40 x 40 mm<br>感应面可以调整到5个方向      |
| 外壳材料                | 塑料, PBT, 黑                           |
| 连接                  | 接插件, M12 x 1                         |
| 防震动性                | 55 Hz (1 mm)                         |
| 防冲击性                | 30 g (11 ms)                         |
| 防护等级                | IP68                                 |
| MTTF                | 874 years 符合SN 29500 (Ed.99) 40 °C认证 |
| 工作电压指示              | 2路LED指示灯 绿                           |
| 开关状态指示              | 2路LED指示灯 黄                           |
| 可供货                 | 固定支架BS4-CK40                         |

#### 接线图

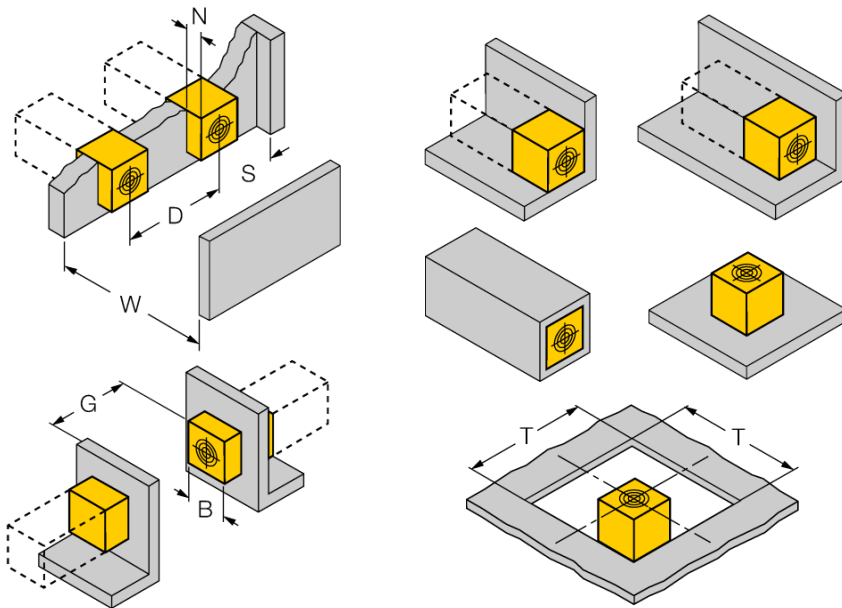


#### 功能原理

电感式传感器以非接触和无磨损的方式检测金属物体。由于其独特的三个无铁氧体芯的空线圈结构, uprox® 传感器具有系数为1的独特优势。它对所有的金属具有相同的检测距离, 可以抵抗强磁场的干扰和极大的开关距离。

|     |        |
|-----|--------|
| 距离D | 120 mm |
| 距离W | 105 mm |
| 距离T | 140 mm |
| 距离S | 60 mm  |
| 距离G | 210 mm |
| 距离N | 30 mm  |

|        |       |
|--------|-------|
| 感应面B宽度 | 40 mm |
|--------|-------|



齐平安装

1面齐平安装:  $S_r = 28 \text{ mm}$

2面齐平安装:  $S_r = 24 \text{ mm}$

3面齐平安装:  $S_r = 19 \text{ mm}$

4面齐平安装:  $S_r = 12 \text{ mm}$

改变检测面并不影响检测距离。

嵌入式安装会降低检测距离。

标准检测物为1mm厚的不锈钢板。

附件

| 型号       | 货号      | 描述              | 尺寸图 |
|----------|---------|-----------------|-----|
| BSS-CP40 | 6901318 | 方型设备的安装支架；材质：PP |     |

Wiring accessories

| 型号          | 货号      | 描述  | 尺寸图 |
|-------------|---------|---|-----|
| RKC4T-2/TEL | 6625010 | 线缆连接，孔头 M12、直角；3 针，线缆长度：2 m；护套材质:PVC, 黑色; cULus 认证; 其他线路长度应可订货，详情参看 see www.turck.com |     |