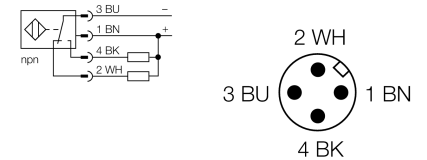


- 方型外壳，厚度40 mm
- 感应面可调5个方向
- 塑料, PBT-GF30-V0
- 高亮度 LED指示灯
- 在任何安装位置可显示工作电压及开关状态。
- 全金属检测衰减系数恒为1
- 延长开关距离
- 防护等级IP68
- 抗磁场干扰
- 通过自补偿来实现预阻尼保护
- 可部分嵌入安装
- 4线直流, 10...65 VDC
- 可转换触点, npn输出
- M12 x 1接插件

型号	NI50U-CK40-VN4X2-H1141
货号	1625806
额定工作距离Sn	50 mm
安装方式	非齐平, 可齐平安装
实际测量范围	≤ (0,81 x Sn) mm
重复精度	≤ 2 满量程的 %
温度漂移	≤ ± 20 %, ≤ -25 °C v ≥ +70 °C
磁滞	3...15 %
环境温度	-30...+85 °C
工作电压	10...65VDC
余波	≤ 10 % U <sub>s</sub>
直流额定工作电流	≤ 200 mA
空载电流 I <sub>0</sub>	≤ 15 mA
漏电流	≤ 0.1 mA
额定绝缘电压	≤ 0.5 kV
短路保护	是/ 循环
压降在 I <sub>0</sub>	≤ 1.8 V
断路/反极性保护	是/ 是
输出性能	4线, 互补触点, NPN
防护等级	IP68
开关频率	0.25 kHz
设计	方型, CK40
尺寸	65 x 40 x 40 mm 感应面可以调整到5个方向
外壳材料	塑料, PBT, 黑
连接	接插件, M12 x 1
防震动性	55 Hz (1 mm)
防冲击性	30 g (11 ms)
防护等级	IP68
MTTF	874 years 符合SN 29500 (Ed.99) 40 °C认证
工作电压指示	2路LED指示灯 绿
开关状态指示	2路LED指示灯 黄
可供货	固定支架BS4-CK40

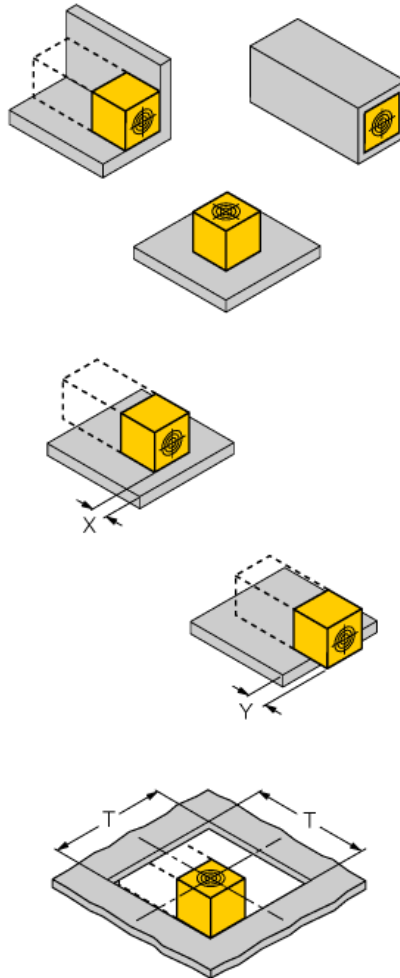
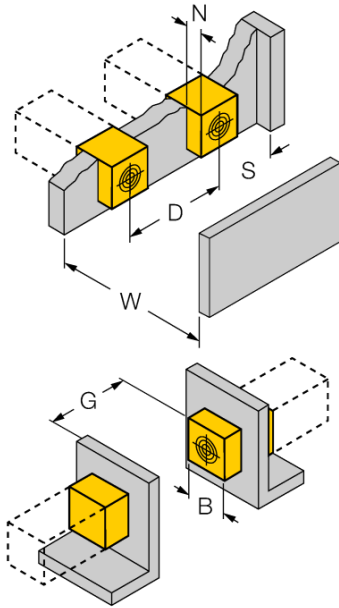
#### 接线图



#### 功能原理

电感式传感器以非接触和无磨损的方式检测金属物体。由于其独特的三个无铁氧体芯的空线圈结构, Uprox<sup>+</sup> 传感器具有系数为1的独特优势。它们能够达到最高的检测距离, 最大的灵活性和使用的可靠性以及有效的标准化

距离D	240 mm
距离W	105 mm
距离S	60 mm
距离G	300 mm
距离N	30 mm
<hr/>	
感应面B宽度	40 mm



#### 齐平安装

- 1面齐平安装:  $Sr = 35 \text{ mm}$ ;  $D = 240 \text{ mm}$
- 2面齐平安装:  $Sr = 25 \text{ mm}$ ;  $D = 240 \text{ mm}$
- 3面齐平安装:  $Sr = 20 \text{ mm}$ ;  $D = 80 \text{ mm}$
- 4面齐平安装:  $Sr = 15 \text{ mm}$ ;  $D = 60 \text{ mm}$

背部嵌入式安装会减少检测距离。

#### 嵌入式安装在金属内：

- $x = 10 \text{ mm}$ :  $Sr = 20 \text{ mm}$
- $x = 20 \text{ mm}$ :  $Sr = 20 \text{ mm}$
- $x = 30 \text{ mm}$ :  $Sr = 20 \text{ mm}$
- $x = 40 \text{ mm}$ :  $Sr = 20 \text{ mm}$

#### 凸出安装：

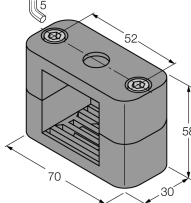
- $y = 10 \text{ mm}$ :  $Sr = 40 \text{ mm}$
- $y = 20 \text{ mm}$ :  $Sr = 50 \text{ mm}$
- $y = 30 \text{ mm}$ :  $Sr = 50 \text{ mm}$
- $y = 40 \text{ mm}$ :  $Sr = 50 \text{ mm}$

#### 安装在圆形孔盘中：

- $T = 150 \text{ mm}$ ：
- 感应面可转动传感器
- 金属上  $Sr = 50 \text{ mm}$
- 一面金属密封  $Sr = 25 \text{ mm}$
- 两面金属密封  $Sr = 15 \text{ mm}$
- 三面金属密封  $Sr = 12 \text{ mm}$

标准检测物为1mm厚的不锈钢板。

附件

型号	货号	尺寸图
BSS-CP40	6901318	方型设备的安装支架；材质：PP 

Wiring accessories

型号	货号	尺寸图
RKC4.4T-2/TEL	6625013	线缆连接，孔头 M12、直角；4 针，线缆长度：2 m；护套材质:PVC, 黑色; cULus 认证; 其他线路长度应可订货，详情参看 see www.turck.com 