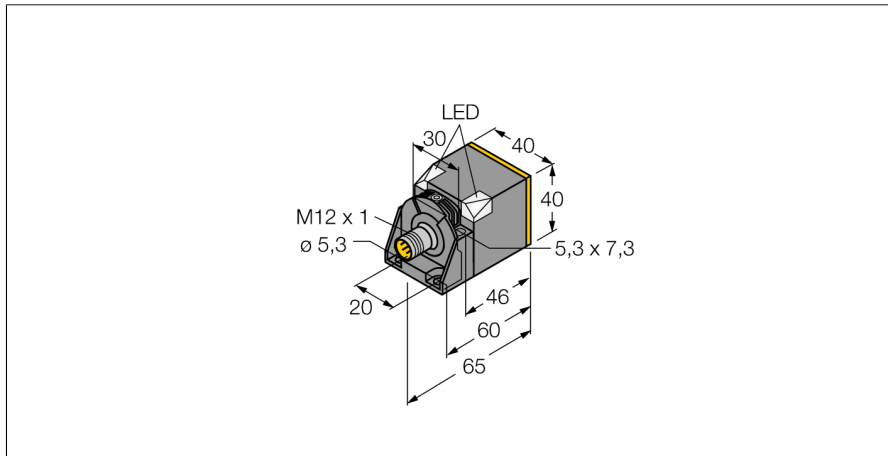


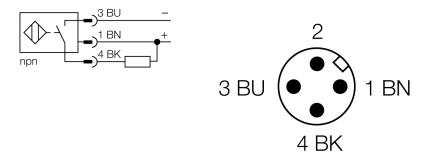
sensor inductivo
distancia de conmutación extendida
NI35U-CK40-AN6X2-H1141



- rectangular, altura 40 mm
- posibilidad de orientar la cara activa en 5 direcciones
- plástico, PBT-GF30-V0
- LED angular de alta intensidad luminosa
- vista óptima de los indicadores de servicio y estado en todas las posiciones de montaje
- factor 1 para todos los metales
- distancia de conmutación extendida
- grado de protección IP68
- inmunidad al campo magnético
- mayor rango de temperatura
- alta frecuencia de conmutación
- protección pre-atenuada a través de auto-compensación
- 3 hilos DC, 10...30 VDC
- contacto de cierre, salida npn
- conector, M12 x 1

Designación de tipo	NI35U-CK40-AN6X2-H1141
Nº de identificación	1625810
Distancia de conmutación nominal Sn	35 mm
Condición para el montaje	no enrasado, posibilidad de montaje parcialmente a ras
Distancia de conmutación asegurada	≤ (0,81 x Sn) mm
Precisión de repetición	≤ 2 % v. f.
Variación de temperatura	10 %
Histéresis	≤ ± 20 %, ≤ -25 °C v ≥ +70 °C
Temperatura ambiente	3...15 % -30... +85°C
Tensión de servicio	10...30 VDC
Ondulación residual	≤ 10 % U _{sc}
Corriente DC nominal	≤ 200 mA
Corriente sin carga I ₀	≤ 15 mA
Corriente residual	≤ 0.1 mA
Tensión nominal de aislamiento	≤ 0.5 kV
Protección cortocircuito	sí/ cíclica
Fallo de la tensión en I ₀	≤ 1.8 V
Protección ante corto-circuito/polaridad inversa	sí/ completa
Función de salida	3 hilos, contacto de cierre, NPN
Clase de protección	□
Frecuencia de conmutación	0.25 kHz
Modelo	rectangular, CK40
Medidas	65 x 40 x 40 mm posibilidad de orientar la cara activa en 5 direcciones
Material de la carcasa	plástico, PBT, negro
Conexión	conector, M12 x 1
Resistencia a la vibración	55 Hz (1 mm)
Resistencia al choque	30 g (11 ms)
Grado de protección	IP68
MTTF	874Años según SN 29500 (ed. 99) 40°C
Indicación de la tensión de servicio	2 LED verde
Indicación estado de conmutación	2 LED amarillo
Incluido en el equipamiento	Abrazadera de fijación BS4-CK40

Esquema de conexiones

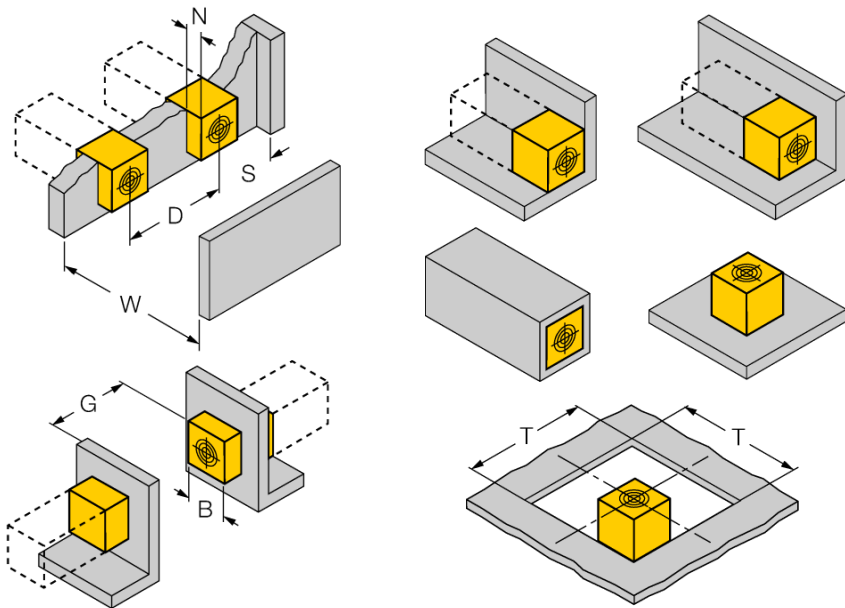


Principio de funcionamiento

Los sensores inductivos detectan sin desgaste ni contacto los objetos metálicos. Los sensores *uprox®* factor 1 ofrecen ventajas considerables gracias a su sistema patentado de 3 bobinas sin ferrita. Detectan todos los metales a la misma distancia de operación, son inmunes al campo magnético y presentan grandes distancias de detección.

sensor inductivo
distancia de conmutación extendida
NI35U-CK40-AN6X2-H1141

Distancia D	120 mm
Distancia W	105 mm
Distancia T	140 mm
Distancia S	60 mm
Distancia G	210 mm
Distancia N	30 mm
<hr/>	
Anchura de la cara activa B	40 mm



Posibilidad de montaje enrasado hasta por 3 lados
 Montaje por 1 lado: $S_r = 28 \text{ mm}$
 Montaje por 2 lados: $S_r = 24 \text{ mm}$
 Montaje por 3 lados: $S_r = 19 \text{ mm}$

Posibilidad de montaje posterior sin reducción de la distancia de conmutación.

Posibilidad de montaje ahuecado con reducción de la distancia de conmutación.

Los valores indicados se refieren a chapa de acero de 1 mm de grosor.

sensor inductivo
distancia de conmutación extendida
NI35U-CK40-AN6X2-H1141

Accesorios

Modelo	N° de identificación		Dibujo acotado
BSS-CP40	6901318	abrazadera de fijación para dispositivos con formato cuadrado; material: polipropileno	

Accesorios de cableado

Modelo	N° de identificación		Dibujo acotado
RKC4T-2/TEL	6625010	Cable de conexión, conector hembra M12, recto, 3 polos, longitud de cable: 2m, material de la funda: PVC, negro; homologación cULus; disponibles otras longitudes de cable y variantes, véase www.turck.com	