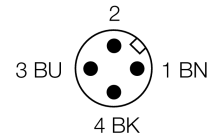
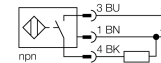


- quaderförmig, Höhe 40 mm
- aktive Fläche in 5 Richtungen positionierbar
- Kunststoff, PBT-GF30-V0
- Eck-LEDs mit hoher Leuchtkraft
- optimale Sicht auf Betriebsspannungsanzeige und Schaltzustandsanzeige in jeder Einbausituation
- Faktor 1 für alle Metalle
- erhöhter Schaltabstand
- Schutzart IP 68
- magnetfeldfest
- Vorbedämpfungsschutz durch Selbstkompensation
- teilbündiger Einbau möglich
- DC 3-Draht, 10...30 VDC
- Schließer, NPN-Ausgang
- Steckverbinder, M12 x 1

Anschlussbild



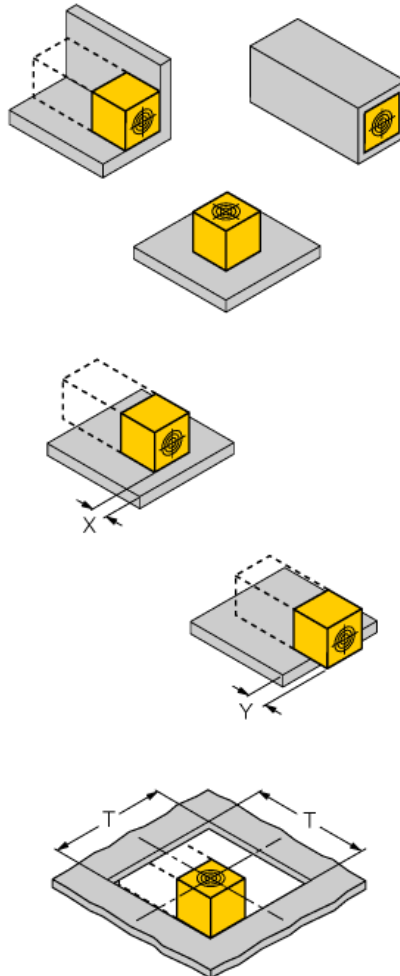
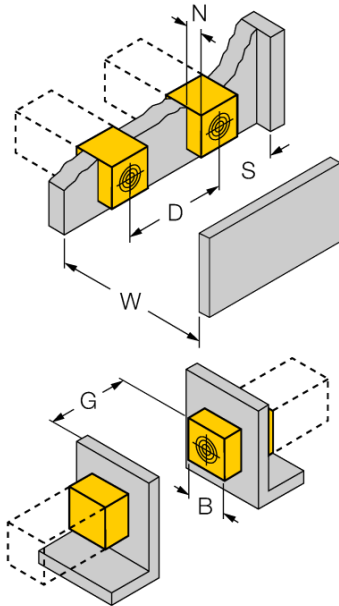
Funktionsprinzip

Induktive Sensoren erfassen berührungslos und verschleißfrei metallische Objekte. *uprox®+* Sensoren haben aufgrund ihres patentierten Multispulen-Systems erhebliche Vorteile. Sie überzeugen durch höchste Schaltabstände, durch maximale Flexibilität, durch größte Betriebssicherheit und durch eine effiziente Standardisierung.

Typenbezeichnung	NI50U-CK40-AN6X2-H1141
Ident-Nr.	1625823
Bemessungsschaltabstand Sn	50 mm
Einbaubedingung	nicht bündig, bündiger Einbau möglich
Gesicherter Schaltabstand	≤ (0,81 x Sn) mm
Wiederholgenauigkeit	≤ 2 % v.E
Temperaturdrift	10 %
Hysterese	≤ ± 20 %, ≤ -25 °C v ≥ +70 °C
Umgebungstemperatur	3...15 % -30...+85 °C
Betriebsspannung	10... 30 VDC
Restwelligkeit	≤ 10 % U _{ss}
DC Bemessungsbetriebsstrom	≤ 200 mA
Leerlaufstrom I ₀	≤ 15 mA
Reststrom	≤ 0.1 mA
Bemessungsisolationsspannung	≤ 0.5 kV
Kurzschlusschutz	ja/ taktend
Spannungsfall bei I ₀	≤ 1.8 V
Drahtbruchsicherheit / Verpolungsschutz	ja/ vollständig
Ausgangsfunktion	Dreidraht, Schließer, NPN
Schutzklasse	□
Schaltfrequenz	0.25 kHz
Bauform	Quader, CK40
Abmessungen	65 x 40 x 40 mm
Gehäusewerkstoff	aktive Fläche in 5 Richtungen positionierbar Kunststoff, PBT-GF20-V0, schwarz
Anschluss	Steckverbinder, M12 x 1
Vibrationsfestigkeit	55 Hz (1 mm)
Schockfestigkeit	30 g (11 ms)
Schutzart	IP68
MTTF	874 Jahre nach SN 29500 (Ed. 99) 40 °C
Betriebsspannungsanzeige	2 x LED grün
Schaltzustandsanzeige	2 x LED, gelb
Im Lieferumfang enthalten	Befestigungsschelle BS4-CK40

Abstand D	240 mm
Abstand W	105 mm
Abstand S	60 mm
Abstand G	300 mm
Abstand N	30 mm

Breite der aktiven Fläche B 40 mm



Bis zu 4-seitig bündiger Aufbau möglich
 Aufbau 1-seitig: Sr = 35 mm; D = 240 mm
 Aufbau 2-seitig: Sr = 25 mm; D = 240 mm
 Aufbau 3-seitig: Sr = 20 mm; D = 80 mm
 Aufbau 4-seitig: Sr = 15 mm; D = 60 mm

Rückseitiger Aufbau sowie überbündiger Einbau mit Schaltabstandsreduzierung möglich

Sensor zurückgezogen auf Metall aufgebaut:

- x = 10 mm: Sr = 20 mm
- x = 20 mm: Sr = 20 mm
- x = 30 mm: Sr = 20 mm
- x = 40 mm: Sr = 20 mm

Sensor überstehend auf Metall aufgebaut:

- y = 10 mm: Sr = 40 mm
- y = 20 mm: Sr = 50 mm
- y = 30 mm: Sr = 50 mm
- y = 40 mm: Sr = 50 mm

Einbau in Lochblende:

T = 150 mm:

Sensor mit gedrehtem Wendewinkel

- auf Metall aufliegend Sr = 50 mm
- auf Metall aufliegend und eine Seitenwand Sr = 25 mm
- auf Metall aufliegend und zwei Seitenwände Sr = 15 mm
- auf Metall aufliegend und drei Seitenwände Sr = 12 mm

Die angegebenen Werte beziehen sich auf 1 mm dickes Stahlblech.

Zubehör

Typ	Ident-Nr.		Maßbild
BSS-CP40	6901318	Befestigungsschelle für Geräte in Quaderbauform; Werkstoff: Polypropylen	