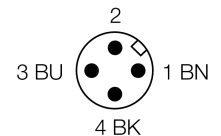
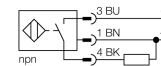


- kvádrové pouzdro, výška 40 mm
- aktivní plocha otočná do 5 poloh
- plast PBT-GF30-V0
- rohové LED s vysokou svítivostí
- optimální signalizace napájení a stavu výstupu při libovolném způsobu montáže
- faktor 1 pro všechny kovy
- rozšířená spínací vzdálenost
- stupeň krytí IP68
- odolnost vůči magnetickému poli
- ochrana před zatlumením pomocí samočinné kompenzace
- částečně vestavná montáž možná
- 3drát DC, 10...30 VDC
- spínací NPN výstup
- konektor M12x1

Schéma zapojení

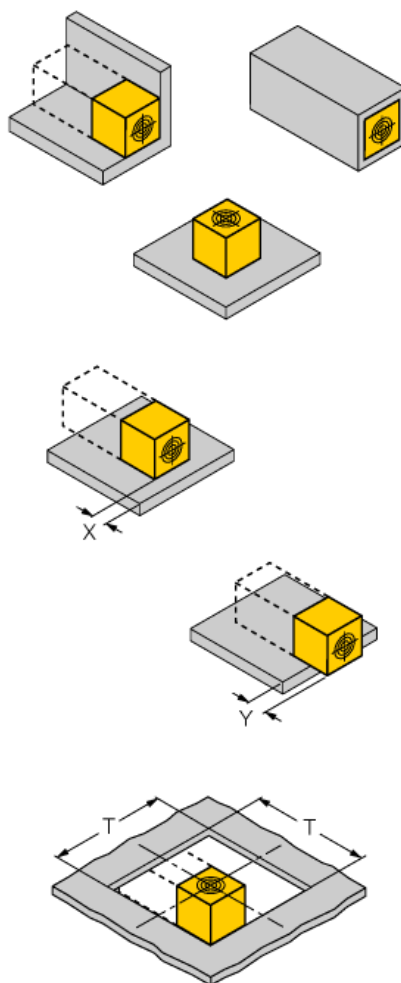
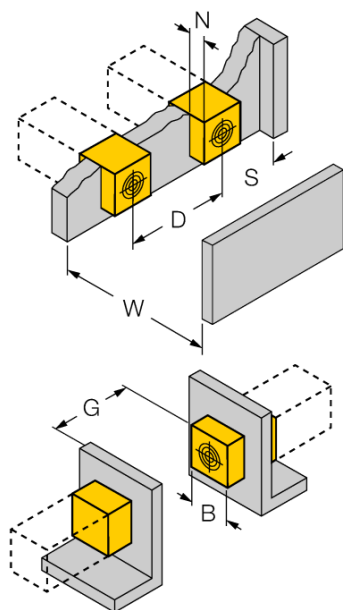


Funkční princip

Indukční senzory detekují bezdotykově a bez opotřebení kovové objekty. Senzory *Uprox®+* mají díky patentovanému vícecívkovému systému celou řadu výhod. Například vysokou spínací vzdálenost, maximální flexibilitu, vysokou bezpečnost provozu.

Typové označení	NI50U-CK40-AN6X2-H1141
Identifikační číslo	1625823
Jmenovitá spínací vzdálenostS_n	50 mm
Provedení	nevestavné, vestavná montáž možná
Zajištěná spínací vzdálenost	$\leq (0,81 \times S_n)$ mm
Opakovatelnost	$\leq 2\%$ z rozsahu
Teplotní drift	10 %
Hystereze	$\leq \pm 20\%$, $\leq -25\text{ °C}$ v $\geq +70\text{ °C}$
Okolní teplota	3...15 % -30... +85 °C
Napájecí napětí	10...30VDC
Zvlnění	$\leq 10\%$ U_{ss}
DC jmenovitý provozní proud	≤ 200 mA
Proud naprázdno I_o	≤ 15 mA
Zbytkový proud	$\leq 0,1$ mA
Jmenovité izolační napětí	$\leq 0,5$ kV
Ochrana proti zkratu	ano/ taktovaná
Pokles napětí při I_o	$\leq 1,8$ V
Ochrana proti přerušení vodiče / přepólování	ano/ kompletní
Výstupní funkce	třídrát, spínací kontakt, NPN
Třída ochrany	□
Frekvence spínání	0.25 kHz
Pouzdro	kvádrové pouzdro, CK40
Rozměry	65 x 40 x 40 mm
Materiál pouzdra	aktivní plocha otočná do 5 poloh
Připojení	plast, PBT, černá
Odolnost vůči vibracím	konektor, M12 x 1
Odolnost proti rázům	55 Hz (1 mm)
Stupeň krytí	30 g (11 ms)
MTTF	IP68
	874Roky dle SN 29500 (Ed. 99) 40 °C
Indikace napájení	2 x LED zelená
Indikace stavu výstupu	2 x LED žlutá
Součást dodávky	upevňovací úchytka BS4-CK40

Vzdálenost D	240 mm
Vzdálenost W	105 mm
Vzdálenost S	60 mm
Vzdálenost G	300 mm
Vzdálenost N	30 mm
<hr/>	
Šířka aktivní plochy B	40 mm



až čtyřstranná vestavná montáž

Vestavba z jedné strany: $S_r = 35 \text{ mm}$; $D = 240 \text{ mm}$

Vestavba ze dvou stran: $S_r = 25 \text{ mm}$; $D = 240 \text{ mm}$

Vestavba ze tří stran: $S_r = 20 \text{ mm}$; $D = 80 \text{ mm}$

Vestavba ze čtyř stran: $S_r = 15 \text{ mm}$; $D = 60 \text{ mm}$

zadní a zapuštěné montáž možná při snížení spínací vzdálenosti

senzor namontovaný na kovu:

$x = 10 \text{ mm}$: $S_r = 20 \text{ mm}$

$x = 20 \text{ mm}$: $S_r = 20 \text{ mm}$

$x = 30 \text{ mm}$: $S_r = 20 \text{ mm}$

$x = 40 \text{ mm}$: $S_r = 20 \text{ mm}$

natočený senzor

$y = 10 \text{ mm}$: $S_r = 40 \text{ mm}$

$y = 20 \text{ mm}$: $S_r = 50 \text{ mm}$

$y = 30 \text{ mm}$: $S_r = 50 \text{ mm}$

$y = 40 \text{ mm}$: $S_r = 50 \text{ mm}$

Montáž do díry:

$T = 150 \text{ mm}$:

Sensor mit gedrehtem Wendewinkel

položený na kovu $S_r = 50 \text{ mm}$

položený na kov, a jedna strana $S_r = 25 \text{ mm}$

položený na kov, a dvě strany $S_r = 15 \text{ mm}$

položený na kov, a tři strany $S_r = 12 \text{ mm}$

Udávané hodnoty se vztahují pro ocelový plech silný 1 mm.

Příslušenství

Typové označení	Identifikační číslo		Rozměrový náčrtek
BSS-CP40	6901318	Montážní úchytka pro kvádřová pouzdra; materiál: polypropylen	