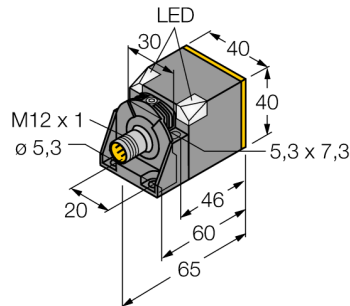


# Induktiver Sensor mit erhöhtem Schaltabstand

## NI35-CK40-AP6X2-H1141



- quaderförmig, Höhe 40 mm
- aktive Fläche in 5 Richtungen positionierbar
- Kunststoff, PBT-GF30-V0
- Eck-LEDs mit hoher Leuchtkraft
- optimale Sicht auf Betriebsspannungsanzeige und Schaltzustandsanzeige in jeder Einbausituation
- großer Erfassungsbereich
- DC 3-Draht, 10...30 VDC
- Schließer, PNP-Ausgang
- Steckverbinder, M12 x 1

<b>Typenbezeichnung</b>	NI35-CK40-AP6X2-H1141
Ident-Nr.	1626400
<b>Bemessungsschaltabstand <math>S_n</math></b>	35 mm
Einbaubedingung	nicht bündig
Gesicherter Schaltabstand	$\leq (0,81 \times S_n)$ mm
Korrekturfaktoren	St37 = 1; Al = 0,3; Edelstahl = 0,7; Ms = 0,4
Wiederholgenauigkeit	$\leq 2\%$ v.E
Temperaturdrift	10 %
Hysterese	3...15 %
Umgebungstemperatur	-25...+70°C
<b>Betriebsspannung</b>	10... 30 VDC
Restwelligkeit	$\leq 10\%$ $U_{ss}$
DC Bemessungsbetriebsstrom	$\leq 200$ mA
Leerlaufstrom $I_0$	$\leq 15$ mA
Reststrom	$\leq 0,1$ mA
Bemessungsisolationsspannung	$\leq 0,5$ kV
Kurzschlusschutz	ja/ taktend
Spannungsfall bei $I_0$	$\leq 1,8$ V
Drahtbruchsicherheit / Verpolungsschutz	ja/ vollständig
Ausgangsfunktion	Dreidraht, Schließer, PNP
Schaltfrequenz	0.15 kHz
<b>Bauform</b>	Quader, CK40
Abmessungen	65 x 40 x 40 mm
Gehäusewerkstoff	Kunststoff, PBT-GF20-V0, schwarz
Anschluss	Steckverbinder, M12 x 1
Vibrationsfestigkeit	55 Hz (1 mm)
Schockfestigkeit	30 g (11 ms)
Schutzart	IP67
MTTF	2283 Jahre nach SN 29500 (Ed. 99) 40 °C
<b>Betriebsspannungsanzeige</b>	2 x LED grün
Schaltzustandsanzeige	2 x LED, gelb
Im Lieferumfang enthalten	Befestigungsschelle BS4-CK40

### Anschlussbild

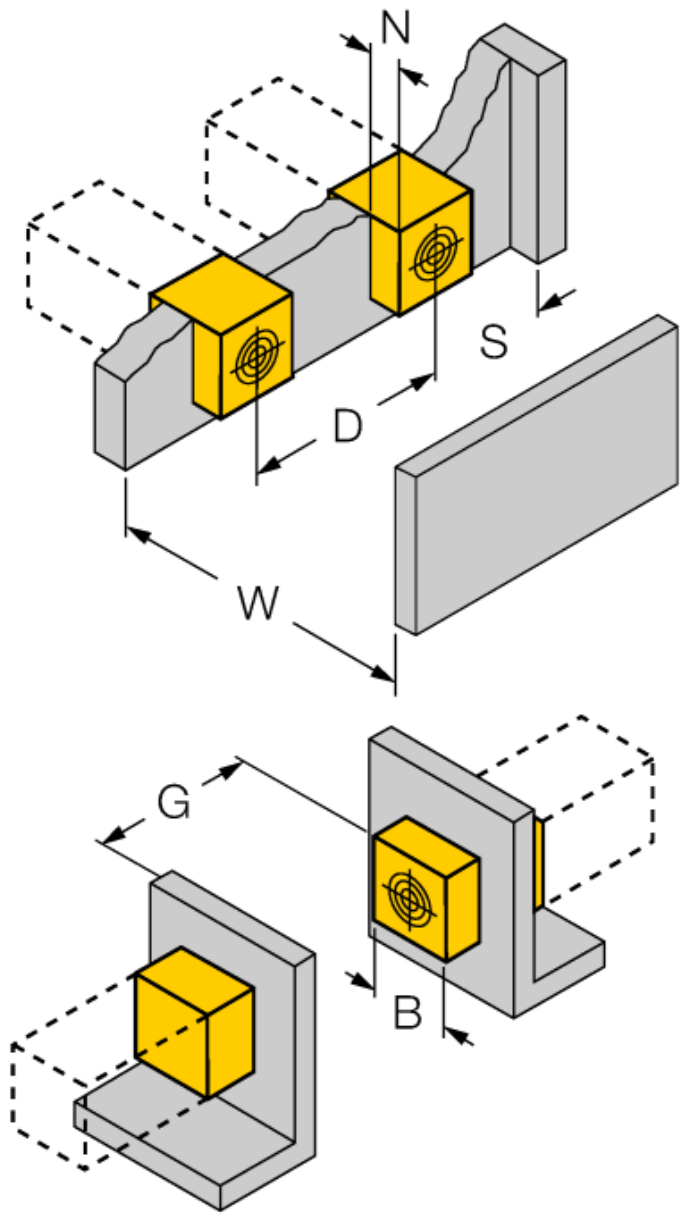


### Funktionsprinzip

Induktive Sensoren erfassen berührungslos und verschleißfrei metallische Objekte. Dazu benutzen sie ein hochfrequentes elektromagnetisches Wechselfeld, das mit dem Erfassungsobjekt in Wechselwirkung tritt. Bei induktiven Sensoren wird dieses Feld von einem LC-Resonanzkreis mit einer Ferritkern-Spule erzeugt

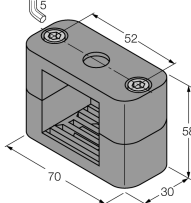
**Induktiver Sensor  
mit erhöhtem Schaltabstand  
NI35-CK40-AP6X2-H1141**

Abstand D	4,5 x B
Abstand W	3 x Sn
Abstand S	1,5 x B
Abstand G	6 x Sn
Abstand N	1 x B
<hr/>	
Breite der aktiven Fläche B	40 mm



**Induktiver Sensor  
mit erhöhtem Schaltabstand  
NI35-CK40-AP6X2-H1141**

**Zubehör**

Typ	Ident-Nr.		Maßbild
BSS-CP40	6901318	Befestigungsschelle für Geräte in Quaderbauform; Werkstoff: Polypropylen	

**Anschlusszubehör**

Typ	Ident-Nr.		Maßbild
RKC4T-2/TEL	6625010	Anschlussleitung, M12-Kupplung, gerade, 3-polig, Leitungslänge: 2m, Mantelmaterial: PVC, schwarz; cULus-Zulassung; andere Leitungslängen und Ausführungen lieferbar, siehe <a href="http://www.turck.com">www.turck.com</a>	