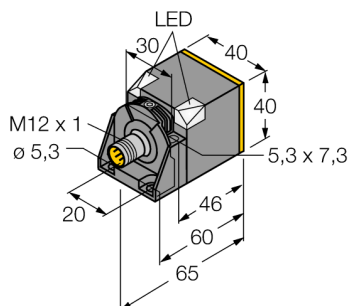
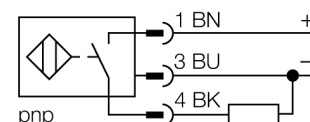


## Indukční senzor se zvýšenou spínací vzdáleností NI35-CK40-AP6X2-H1141



- kvádrové pouzdro, výška 40 mm
- aktivní plocha otočná do 5 poloh
- plast PBT-GF30-V0
- rohové LED s vysokou svítivostí
- optimální signalizace napájení a stavu výstupu při libovolném způsobu montáže
- větší snímací rozsah
- 3drát DC, 10...30 VDC
- spínací PNP výstup
- konektor M12x1

### Schéma zapojení



### Funkční princip

Indukční senzory detekují bezdotykově a bez opotřebení kovové objekty. Pracují na principu vysokofrekvenčního elektromagnetického střídavého pole, které je identifikovaným objektem zatlumováno. U indukčních senzorů je toto pole vytvářeno jedním LC-rezonančním obvodem s jednou cívku s feritovým jádrem.

<b>Typové označení</b>	NI35-CK40-AP6X2-H1141
Identifikační číslo	1626400
<b>Jmenovitá spínací vzdálenost<math>S_n</math></b>	35 mm
Provedení	nevestavné
Zajištěná spínací vzdálenost	$\leq (0,81 \times S_n)$ mm
Faktor korekce	$S_{t37} = 1; A_I = 0,3; nerez = 0,7; M_s = 0,4$
Opakovatelnost	$\leq 2\%$ z rozsahu
Teplotní drift	10 %
Hystereze	3...15 %
Okolní teplota	-25... +70°C
<b>Napájecí napětí</b>	10...30VDC
Zvlnění	$\leq 10\% U_{ss}$
DC jmenovitý provozní proud	$\leq 200$ mA
Proud naprázdno $I_0$	$\leq 15$ mA
Zbytkový proud	$\leq 0,1$ mA
Jmenovité izolační napětí	$\leq 0,5$ kV
Ochrana proti zkratu	ano/ taktovaná
Pokles napětí při $I_0$	$\leq 1,8$ V
Ochrana proti přerušení vodiče / přepólování	ano/ kompletní
Výstupní funkce	třídrát, spínací kontakt, PNP
Frekvence spínání	0.15 kHz
<b>Pouzdro</b>	kvádrové pouzdro, CK40
Rozměry	65 x 40 x 40 mm
Materiál pouzdra	aktivní plocha otočná do 5 poloh
Připojení	plast, PBT, černá
Odolnost vůči vibracím	konektor, M12 x 1
Odolnost proti rázům	55 Hz (1 mm)
Stupeň krytí	30 g (11 ms)
MTTF	IP67
	2283Roky dle SN 29500 (Ed. 99) 40°C
<b>Indikace napájení</b>	2 x LED zelená
Indikace stavu výstupu	2 x LED žlutá
Součást dodávky	upevňovací úchytka BS4-CK40

**Indukční senzor  
se zvýšenou spínací vzdáleností  
NI35-CK40-AP6X2-H1141**

Vzdálenost D	4,5 x B
Vzdálenost W	3 x Sn
Vzdálenost S	1,5 x B
Vzdálenost G	6 x Sn
Vzdálenost N	1 x B

Šířka aktivní plochy B 40 mm



## Indukční senzor se zvýšenou spínací vzdáleností NI35-CK40-AP6X2-H1141

### Příslušenství

Typové označení	Identifikační číslo		Rozměrový náčrtek
BSS-CP40	6901318	Montážní úchytka pro kvádřová pouzdra; materiál: polypropylen	

### Wiring accessories

Typové označení	Identifikační číslo		Rozměrový náčrtek
RKC4T-2/TEL	6625010	Připojovací kabel, zásuvka M12 přímá 3pinová, délka kabelu: 2 m, materiál kabelu: černé PVC; cULus certifikát; k dispozici i jiné délky kabelu a provedení, viz <a href="http://www.turck.cz">www.turck.cz</a>	