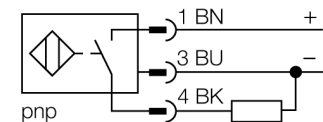




- quaderförmig, Höhe 40 mm
- aktive Fläche in 5 Richtungen positionierbar
- Kunststoff, PBT-GF30-V0
- Eck-LEDs mit hoher Leuchtkraft
- optimale Sicht auf Betriebsspannungsanzeige und Schaltzustandsanzeige in jeder Einbausituation
- Faktor 1 für alle Metalle
- Schutzart IP 68
- magnetfeldfest
- großer Erfassungsbereich
- hohe Schaltfrequenz
- DC 3-Draht, 10...30 VDC
- Schließer, PNP-Ausgang
- Steckverbinder, M12 x 1

<b>Typenbezeichnung</b>	BI20U-CK40-AP6X2-H1141
Ident-Nr.	1627233
<b>Bemessungsschaltabstand Sn</b>	20 mm
Einbaubedingung	bündig
Gesicherter Schaltabstand	≤ (0,81 x Sn) mm
Wiederholgenauigkeit	≤ 2 % v.E
Temperaturdrift	10 %
Hysterese	3...15 %
Umgebungstemperatur	-30...+85°C
<b>Betriebsspannung</b>	10... 30 VDC
Restwelligkeit	≤ 10 % U <sub>s</sub>
DC Bemessungsbetriebsstrom	≤ 200 mA
Leerlaufstrom I <sub>0</sub>	≤ 15 mA
Reststrom	≤ 0.1 mA
Bemessungsisolationsspannung	≤ 0.5 kV
Kurzschlusschutz	ja/ taktend
Spannungsfall bei I <sub>0</sub>	≤ 1.8 V
Drahtbruchsicherheit / Verpolungsschutz	ja/ vollständig
Ausgangsfunktion	Dreidraht, Schließer, PNP
Schutzklasse	□
Schaltfrequenz	0.25 kHz
<b>Bauform</b>	Quader, CK40
Abmessungen	65 x 40 x 40 mm aktive Fläche in 5 Richtungen positionierbar
Gehäusewerkstoff	Kunststoff, PBT-GF20-V0, schwarz
Anschluss	Steckverbinder, M12 x 1
Vibrationsfestigkeit	55 Hz (1 mm)
Schockfestigkeit	30 g (11 ms)
Schutzart	IP68
MTTF	874 Jahre nach SN 29500 (Ed. 99) 40 °C
<b>Betriebsspannungsanzeige</b>	2 x LED grün
Schaltzustandsanzeige	2 x LED, gelb
Im Lieferumfang enthalten	BS1-CK40

#### Anschlussbild



#### Funktionsprinzip

Induktive Sensoren erfassen berührungslos und verschleißfrei metallische Objekte. *uprox*®+ Sensoren haben aufgrund ihres patentierten Multispulen-Systems erhebliche Vorteile. Sie überzeugen durch höchste Schaltabstände, durch maximale Flexibilität, durch größte Betriebssicherheit und durch eine effiziente Standardisierung.

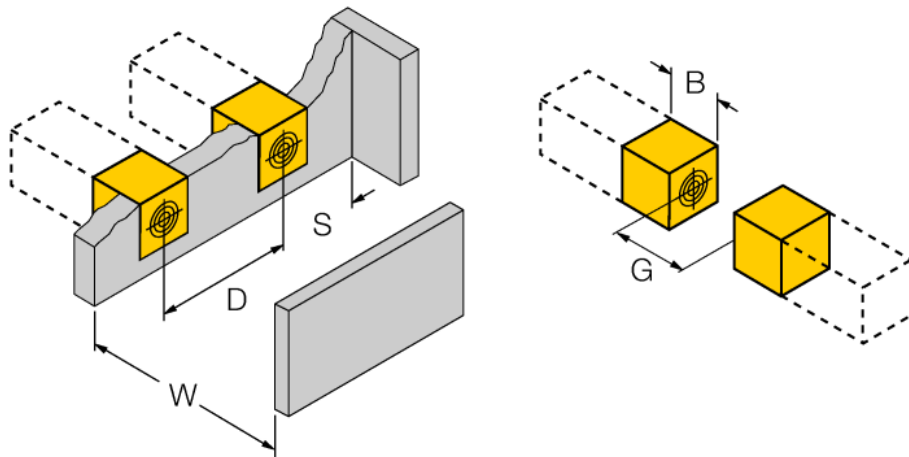
---

Abstand D	80 mm
Abstand W	60 mm
Abstand S	40 mm
Abstand G	120 mm

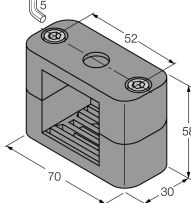
---

Breite der aktiven Fläche B 40 mm

---



**Zubehör**

Typ	Ident-Nr.		Maßbild
BSS-CP40	6901318	Befestigungsschelle für Geräte in Quaderbauform; Werkstoff: Polypropylen	

**Anschlusszubehör**

Typ	Ident-Nr.		Maßbild
RKC4T-2/TEL	6625010	Anschlussleitung, M12-Kupplung, gerade, 3-polig, Leitungslänge: 2m, Mantelmaterial: PVC, schwarz; cULus-Zulassung; andere Leitungslängen und Ausführungen lieferbar, siehe <a href="http://www.turck.com">www.turck.com</a>	