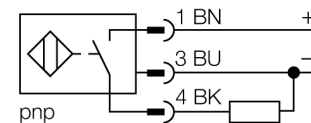


- prostopadłościenny, wysokość 40 mm
- możliwość ustawienia powierzchni aktywnej w 5 kierunkach
- tworzywo sztuczne PBT-GF30-V0
- narożne diody LED o wysokiej jasności
- optymalna widoczność wskaźników stanu zasilania i przełączania w każdej pozycji montażowej
- współczynnik korekcji 1 dla wszystkich metali
- stopień ochrony IP68
- odporność na pola magnetyczne
- duży zakres detekcji
- wysoka częstotliwość przełączania
- 3-przewodowy DC, 10...30 VDC
- wyjście PNP NO
- złącze M12 x 1

#### Schemat podłączenia



#### Zasada działania

Czujniki indukcyjne wykrywają bezkontaktowo obiekty metalowe. W czujnikach indukcyjnych Uprox®+ zastosowano opatentowany system cewek, co przyniosło znaczne korzyści w stosunku do standardowych wykonań. Charakteryzują się one dużym zakresem detekcji, maksymalną elastycznością w zastosowaniu, jak również efektywną standaryzacją.

<b>Typ</b>	BI20U-CK40-AP6X2-H1141
Nr kat.	1627233
<b>Nominalny zasięg detekcji</b> $S_n$	20 mm
Warunki montażowe	powierzchniowy
Gwarantowany zasięg detekcji	$\leq (0,81 \times S_n)$ mm
Powtarzalność	$\leq 2\%$ pełnej skali
Dryft temperaturowy	10 %
Histereza	3...15 %
Temperatura pracy	-30...+85 °C
<b>Napięcie zasilania</b>	10...30VDC
Tętnienia szczytkowe	$\leq 10\% U_{s\text{}}$
Nominalny prąd zasilania DC	$\leq 200$ mA
Prąd bez obciążenia $I_0$	$\leq 15$ mA
Prąd szczytkowy	$\leq 0,1$ mA
Napięcie znamionowe izolacji	$\leq 0,5$ kV
Zabezpieczenie przed zwarcie	tak/ cykliczne
Spadek napięcia przy $I_0$	$\leq 1,8$ V
Ochrona przed przerwą w obwodzie/odwrotną polaryzacją	tak/ całkowita
Funkcja wyjścia	3-przewodowy, styk NO, PNP
Klasa ochrony	□
Częstotliwość przełączania	0.25 kHz
<b>Wykonanie</b>	prostopadłościenna, CK40
Wymiary	65 x 40 x 40 mm możliwość ustawienia do 5 pozycji powierzchni aktywnej
Materiał obudowy	tworzywo sztuczne, PBT, czarny
Podłączenie	złącze, M12 x 1
Odporność na wibracje	55 Hz (1 mm)
Odporność na uderzenia	30 g (11 ms)
Stopień ochrony	IP68
MTTF	874lat zgodnie z SN 29500 (Ed. 99) 40 °C
<b>Wskaźnik napięcia zasilania</b>	2 x LED zielony
Wskaźnik stanu przełączenia	2 x LED żółty
W zestawie	BS1-CK40

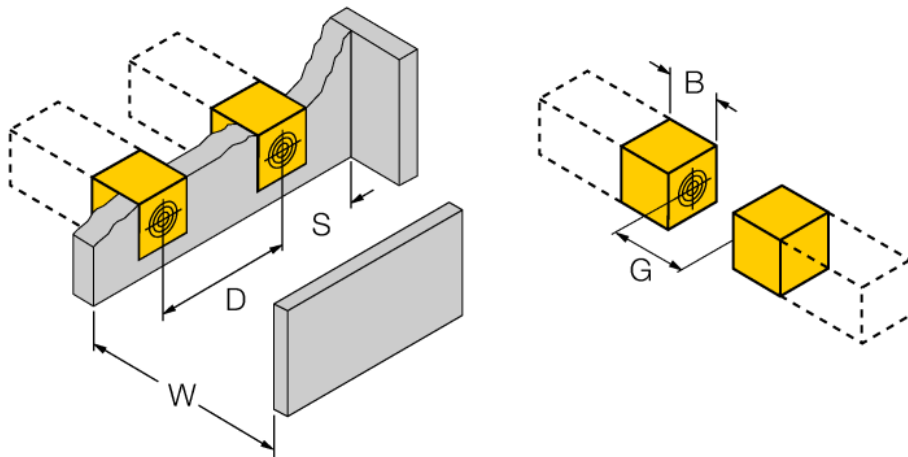
---

Dystans D	80 mm
Dystans W	60 mm
Dystans S	40 mm
Dystans G	120 mm

---

Szerokość powierzchni aktywnej B 40 mm

---



### Akcesoria montażowe

Typ	Nr kat.		Rysunek wymiarowy
BSS-CP40	6901318	Uchwyt montażowy dla obudów prostopadłościennych; materiał: Polipropylen	

### Akcesoria - okablowanie

Typ	Nr kat.		Rysunek wymiarowy
RKC4T-2/TEL	6625010	Przewód podłączeniowy, złącze żeńskie M12, proste, 3-pińkowe, długość: 2 m; materiał otuliny: PVC, czarny; certyfikat cULus; dostępne również inne długości kabli i typy otuliny, patrz <a href="http://www.turck.com">www.turck.com</a>	