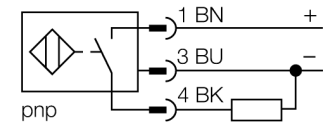




- rectangular, altura 40 mm
- posibilidad de orientar la cara activa en 5 direcciones
- plástico, PBT-GF30-V0
- LED angular de alta intensidad luminosa
- vista óptima de los indicadores de servicio y estado en todas las posiciones de montaje
- factor 1 para todos los metales
- grado de protección IP68
- inmunidad al campo magnético
- rango de detección mayor
- alta frecuencia de conmutación
- 3 hilos DC, 10...30 VDC
- contacto de cierre, salida PNP
- conector, M12 x 1

Esquema de conexiones



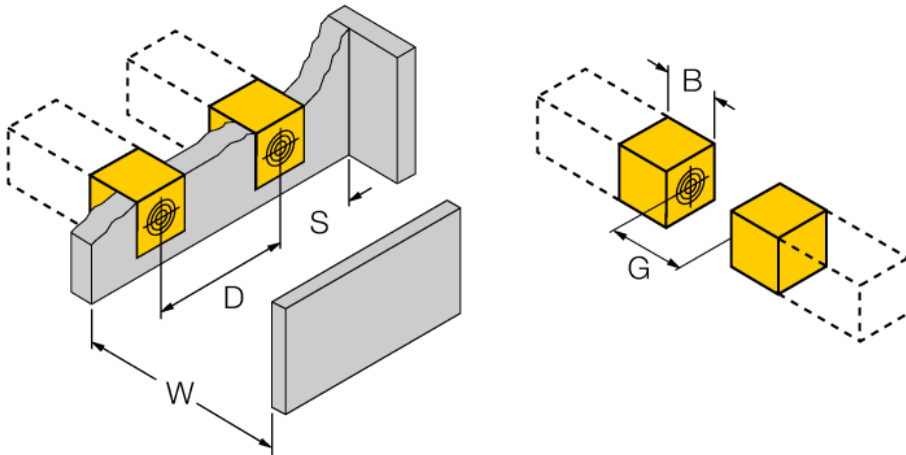
Principio de funcionamiento

Los sensores inductivos detectan sin desgaste ni contacto los objetos metálicos. Los sensores *uprox*+ ofrecen ventajas importantes gracias a su sistema patentado de multi-bobina. Sobresalen por su gran distancia de conmutación, máxima flexibilidad y confiabilidad operacional así como de su eficiente estandarización.

Designación de tipo	BI20U-CK40-AP6X2-H1141
Nº de identificación	1627233
Distancia de conmutación nominal S_n	20 mm
Condición para el montaje	enrasado
Distancia de conmutación asegurada	$\leq (0,81 \times S_n)$ mm
Precisión de repetición	$\leq 2\%$ v. f.
Variación de temperatura	10 %
Histéresis	3...15 %
Temperatura ambiente	-30... +85°C
Tensión de servicio	10...30 VDC
Ondulación residual	$\leq 10\%$ U_{s0}
Corriente DC nominal	≤ 200 mA
Corriente sin carga I_0	≤ 15 mA
Corriente residual	$\leq 0,1$ mA
Tensión nominal de aislamiento	$\leq 0,5$ kV
Protección cortocircuito	sí/ cíclica
Fallo de la tensión en I_0	$\leq 1,8$ V
Protección ante corto-circuito/polaridad inversa	sí/ completa
Función de salida	3 hilos, contacto de cierre, PNP
Clase de protección	□
Frecuencia de conmutación	0.25 kHz
Modelo	rectangular, CK40
Medidas	65 x 40 x 40 mm posibilidad de orientar la cara activa en 5 direcciones
Material de la carcasa	plástico, PBT, negro
Conexión	conector, M12 x 1
Resistencia a la vibración	55 Hz (1 mm)
Resistencia al choque	30 g (11 ms)
Grado de protección	IP68
MTTF	874Años según SN 29500 (ed. 99) 40°C
Indicación de la tensión de servicio	2 LED verde
Indicación estado de conmutación	2 LED amarillo
Incluido en el equipamiento	BS1-CK40

Distancia D	80 mm
Distancia W	60 mm
Distancia S	40 mm
Distancia G	120 mm

Anchura de la cara activa B 40 mm



Accesorios

Modelo	N° de identificación		Dibujo acotado
BSS-CP40	6901318	abrazadera de fijación para dispositivos con formato cuadrado; material: polipropileno	

Accesorios de cableado

Modelo	N° de identificación		Dibujo acotado
RKC4T-2/TEL	6625010	Cable de conexión, conector hembra M12, recto, 3 polos, longitud de cable: 2m, material de la funda: PVC, negro; homologación cULus; disponibles otras longitudes de cable y variantes, véase www.turck.com	