



- kvádrové pouzdro, výška 40 mm
- aktivní plocha otočná do 5 poloh
- plast PBT-GF30-V0
- rohové LED s vysokou svítivostí
- optimální signalizace napájení a stavu výstupu při libovolném způsobu montáže
- faktor 1 pro všechny kovy
- stupeň krytí IP68
- odolnost vůči magnetickému poli
- větší snímací rozsah
- vysoká frekvence spínání
- 3drát DC, 10...30 VDC
- spínací PNP výstup
- konektor M12x1

Typové označení	BI20U-CK40-AP6X2-H1141
Identifikační číslo	1627233

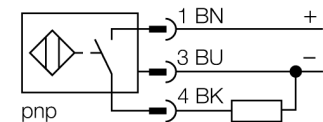
Jmenovitá spínací vzdálenostS_n	20 mm
Provedení	vestavné
Zajištěná spínací vzdálenost	$\leq (0,81 \times S_n)$ mm
Opakovatelnost	$\leq 2\%$ z rozsahu
Teplotní drift	10 %
Hystereze	3...15 %
Okolní teplota	-30... +85°C

Napájecí napětí	10...30VDC
Zvlnění	$\leq 10\% U_{s\text{}}$
DC jmenovitý provozní proud	≤ 200 mA
Proud naprázdno I_0	≤ 15 mA
Zbytkový proud	$\leq 0,1$ mA
Jmenovité izolační napětí	$\leq 0,5$ kV
Ochrana proti zkratu	ano/ taktovaná
Pokles napětí při I_0	$\leq 1,8$ V
Ochrana proti přerušení vodiče / přepólování	ano/ kompletní
Výstupní funkce	třídrát, spínací kontakt, PNP
Třída ochrany	□
Frekvence spínání	0.25 kHz

Pouzdro	kvádrové pouzdro, CK40
Rozměry	65 x 40 x 40 mm
	aktivní plocha otočná do 5 poloh
Materiál pouzdra	plast, PBT, černá
Připojení	konektor, M12 x 1
Odolnost vůči vibracím	55 Hz (1 mm)
Odolnost proti rázům	30 g (11 ms)
Stupeň krytí	IP68
MTTF	874Roky dle SN 29500 (Ed. 99) 40°C

Indikace napájení	2 x LED zelená
Indikace stavu výstupu	2 x LED žlutá
Součást dodávky	BS1-CK40

Schéma zapojení

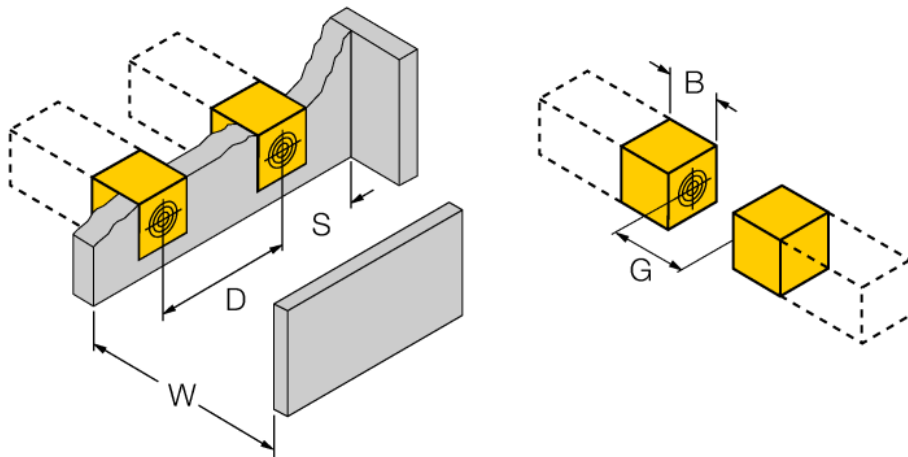


Funkční princip

Indukční senzory detekují bezdotykově a bez opotřebení kovové objekty. Senzory Uprox®+ mají díky patentovanému vícecívkovému systému celou řadu výhod. Například vysokou spínací vzdálenost, maximální flexibilitu, vysokou bezpečnost provozu.

Vzdálenost D	80 mm
Vzdálenost W	60 mm
Vzdálenost S	40 mm
Vzdálenost G	120 mm

Šířka aktivní plochy B 40 mm



Příslušenství

Typové označení	Identifikační číslo		Rozměrový náčrtek
BSS-CP40	6901318	Montážní úchytka pro kvádrová pouzdra; materiál: polypropylen	

Wiring accessories

Typové označení	Identifikační číslo		Rozměrový náčrtek
RKC4T-2/TEL	6625010	Připojovací kabel, zásuvka M12 přímá 3pinová, délka kabelu: 2 m, materiál kabelu: černé PVC; cULus certifikát; k dispozici i jiné délky kabelu a provedení, viz www.turck.cz	