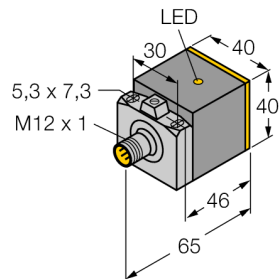


Inductieve sensor BI15-CK40-Y1X-H1141

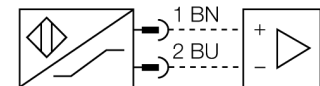
TURCK

Industrial
Automation



- ATEX categorie II 2 G, Ex zone 1
- ATEX categorie II 1 D, Ex zone 20
- SIL2 volgens IEC 61508
- rechthoekig, hoogte 40 mm
- actief vlak in 5 richtingen positioneerbaar
- kunststof, PBT-GF30-V0
- DC 2-draads, nom. 8,2 VDC
- uitgang volgens DIN EN 60947-5-6 (NAMUR)
- connector M12 x 1

Aansluitschema



Funcieprincipe

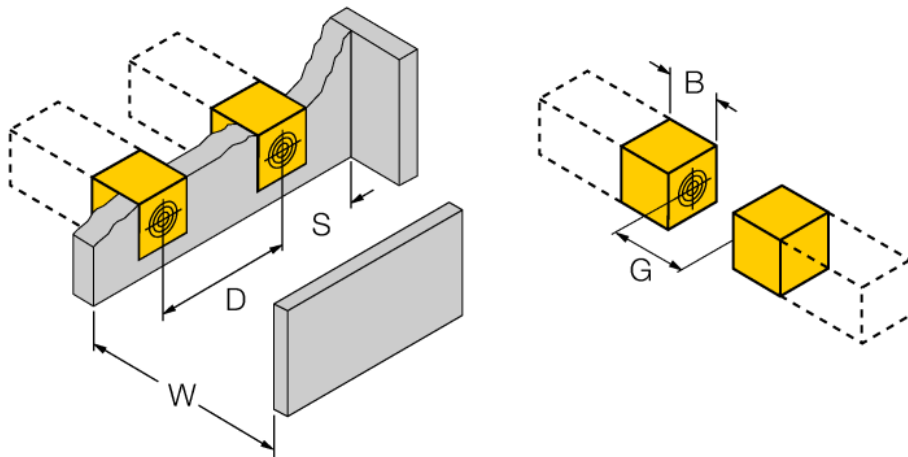
Inductieve sensoren detecteren contactloos en slijtagevrij metalen voorwerpen. Hiervoor gebruiken zij een hoogfrequent elektromagnetisch wisselveld, dat met het te detecteren voorwerp in wisselwerking treedt. Bij inductieve sensoren wordt dit veld door een LC-resonantiekring met een ferrietkern-spoel opgewekt.

Inductieve sensoren in een speciale uitvoering kunnen ingezet worden bij temperaturen vanaf -60°C of tot max. $+250^{\circ}\text{C}$.

Type	BI15-CK40-Y1X-H1141
Ident no.	4065000
Nominale schakelafstand S_n	15 mm
Inbouwvoorwaarde	bondig
Veilige schakelafstand	$\leq (0,81 \times S_n)$ mm
Correctiefactoren	St37 = 1; Al = 0,3; roestvast staal = 0,7; Ms = 0,4
Herhalingsnauwkeurigheid	$\leq 2\%$ van eindwaarde
Temperatuurdift	10 %
Hysteresis	1...10 %
Omgevingstemperatuur	$-25...+70^{\circ}\text{C}$
Uitgangsfunctie	2-draads, NAMUR
Schakelfrequentie	0.15 kHz
Spanning	nom. 8.2 VDC
Stroomopname niet-bedempt	≥ 2.1 mA
Stroomopname bedempt	≤ 1.2 mA
Certificaat volgens	KEMA 02 ATEX 1090X
Interne capaciteit (C) / inductiviteit (L)	250 nF / 350 μH
Aanduiding van het apparaat	Ⓔ II 2 G Ex ia IIC T6 Gb / II 1 D Ex ia IIIC T95 $^{\circ}\text{C}$ Da (max. $U_i = 20$ V, $I_i = 60$ mA, $P_i = 200$ mW)
Opgelet	statische lading vermijden
Bouwworm	rechthoekig, CK40
Afmetingen	65 x 40 x 40 mm actief vlak in 5 richtingen positioneerbaar
Materiaal behuizing	kunststof, PBT-GF20-V0, zwart
Aansluiting	male, M12 x 1
Vibratiebestendigheid	55 Hz (1 mm)
Schokbestendigheid	30 g (11 ms)
Beschermingsgraad	IP67
MTTF	6198Jaren volgens SN 29500 (Ed. 99) 40°C
Schakeltoestandsindicatie	LEDgeel
Meegeleverd	BS1-CK40

**Inductieve sensor
BI15-CK40-Y1X-H1141**

Afstand D	2 x B
Afstand W	3 x Sn
Afstand S	1 x B
Afstand G	6 x Sn
<hr/>	
Breedte van het actief vlak B	40 mm



Toebehoren

Type	Ident no.		Afmetingen
IMC-Di-22Ex-PNO/24VDC	7560003	Zweikanaliger Trennschaltverstärker mit M12-Steckverbinder, dezentral einsetzbar, IP67, Zone 2/22 installierbar, Eingangskreise II(1) Ex ia, PNP-Transistorausgang NO	
IM1-22EX-R	7541231	scheidingschakelverstärker; tweekanalig; 2 relaisuitgangen N.O.; ingang Namur signaal; uitschakelbare draadbreken kortsluitbewaking; programmeerbaar op arbeidsstroom- en ruststroomgedrag; afneembare klemmenblokken; 18 mm breedte; breed spanningsbereik	
BSS-CP40	6901318	bevestigingsbeugel voor apparaten met rechthoekige bouw- vorm; materiaal: polypropyleen	

Inductieve sensor

BI15-CK40-Y1X-H1141

TURCK

Industrial
Automation

Bedrijfshandleiding

Correct gebruik

Dit apparaat voldoet aan de richtlijn 94/9/EG en is volgens EN60079-0:2012, -11:2012, -26:2007 geschikt voor gebruik in explosiegevaarlijke atmosferen.

Daarnaast is het geschikt voor toepassingen in veiligheidssystemen met inbegrip van SIL2 volgens IEC 61508.

Voor een correcte werking dienen de nationale voorschriften en bepalingen in acht te worden genomen.

Gebruik in explosieve atmosferen volgens classificering

II 2 G en II 1 D (groep II, categorie 2 G, elektrisch materieel voor gasatmosferen en categorie 1 D, elektrisch materieel voor stofhoudende atmosferen).

Aanduiding (zie apparaat of technische fiche)

⊕ II 2 G en Ex ia IIC T6 Gb volgens EN60079-0 en -26 en ⊕ II 1 D Ex ia IIC T95°C Da volgens EN60079-0

Toelaatbare omgevingstemperatuur op de toepassingsplaats

-25...+70 °C

Installatie / Inbedrijfname

De apparaten mogen enkel door gekwalificeerd personeel worden opgebouwd, aangesloten en in bedrijf genomen. Het personeel moet voldoende kennis hebben over beschermingsgraden, voorschriften en verordeningen voor elektrisch materieel in het Ex-bereik. Controleer of de classificatie en de aanduiding op het apparaat geschikt is voor de toepassing.

Dit apparaat mag enkel worden aangesloten op gecertificeerde Exi stroomkringen volgens EN60079-0 en -11. De maximaal toegelaten elektrische waarden dienen gerespecteerd te worden.

Na de aansluiting op andere stroomkringen mag de sensor niet meer in EXi installaties worden gebruikt. Bij de koppeling van (bijbehorend) elektrisch materieel moet het "bewijs van de intrinsieke veiligheid" worden geleverd (EN60079-14).

Bij gebruik in veiligheidssystemen volgens IEC 61508 dient de uitvalwaarschijnlijkheid (PFD) voor de hele kring te worden bepaald.

Inbouw- en montage-instructies

Vermijd statische ladingen bij kunststoffen apparaten en kabels. Reinig het apparaat enkel met een vochtige doek. Monteer het apparaat niet in de stofstroom en vermijd stofafzetting op de apparaten.

Indien de apparaten en kabels mechanisch beschadigd kunnen worden, dienen deze te worden beschermd. Zij moeten tegen sterke elektromagnetische velden worden afgeschermd.

De aansluitconfiguratie en de elektrische parameters vindt u terug op het label van het apparaat of in de technische fiche.

Om vervuiling te vermijden, de eventueel aanwezige afsluitstop van de kabelwartels resp. de stekkers eerst verwijderen vooraleer de kabels in te voeren resp. de kabelschoenen open te draaien.

Bijzondere bepalingen voor een veilige werking

statische lading is te vermijden

Onderhoud / Service

Reparaties zijn niet toegestaan. Het certificaat vervalt wanneer de reparaties of ingrepen aan het apparaat niet door de fabricant worden uitgevoerd. De belangrijkste data uit het certificaat van de fabricant zijn opgesomd.