

- rectangular, altura 40 mm
- posibilidad de orientar la cara activa en 5 direcciones
- plástico, PBT-GF30-V0
- factor 1 para todos los metales
- grado de protección IP68
- inmunidad al campo magnético
- mayor rango de temperatura
- alta frecuencia de conmutación
- 2 hilos AC, 20...250 VAC
- 2 hilos DC, 10...300 VDC
- contacto de cierre
- conector, 7/8"

Designación de tipo BI15U-CK40-ADZ30X2-B1131
N° de identificación 4280010

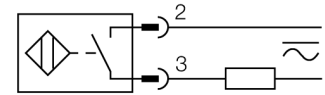
Distancia de conmutación nominal S_n 15 mm
Condición para el montaje enrasado
Distancia de conmutación asegurada $\leq (0,81 \times S_n)$ mm
Precisión de repetición $\leq 2\%$ v. f.
Variación de temperatura 10 %
 $\leq \pm 15\%$, $\leq -25\text{ °C}$ v $\geq +70\text{ °C}$
Histéresis 3...15 %
Temperatura ambiente -30... +85 °C

Tensión de servicio 20...250 VAC
Tensión de servicio 10...300 VDC
Corriente de servicio nominal AC ≤ 400 mA
Corriente DC nominal ≤ 300 mA
Frecuencia $\geq 50... \leq 60$ Hz
Corriente residual ≤ 1.7 mA
Tensión nominal de aislamiento ≤ 1.5 kV
Sobrecorriente momentánea ≤ 3 A (≤ 20 ms máx. 5 Hz)
Protección cortocircuito sí/ de triquete
Fallo de la tensión en I_n ≤ 6 V
Protección ante corto-circuito/polaridad inversa sí/ completa
Función de salida 2 hilos, contacto de cierre
Corriente de servicio mín. I_m ≤ 3 mA
Clase de protección □
Frecuencia de conmutación 0.01 kHz

Modelo rectangular, CK40
Medidas 65 x 40 x 40 mm
posibilidad de orientar la cara activa en 5 direcciones
Material de la carcasa plástico, PBT, negro
Conexión conector, 7/8"
Resistencia a la vibración 55 Hz (1 mm)
Resistencia al choque 30 g (11 ms)
Grado de protección IP68
MTTF 874Años según SN 29500 (ed. 99) 40 °C

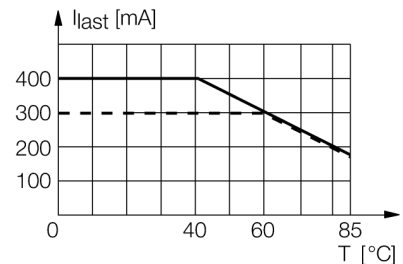
Indicación de la tensión de servicio LED verde
Indicación estado de conmutación LED amarillo
Incluido en el equipamiento BS1-CK40

Esquema de conexiones



Principio de funcionamiento

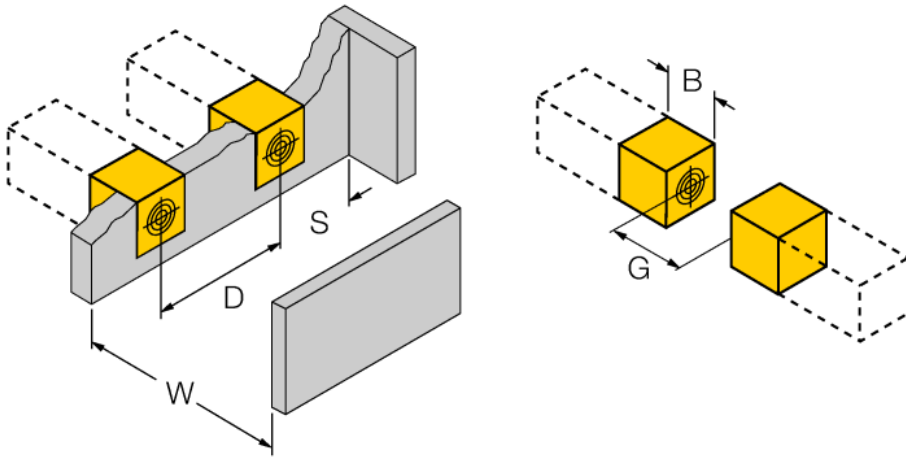
Los sensores inductivos detectan sin desgaste ni contacto los objetos metálicos. Los sensores *uprox®* factor 1 ofrecen ventajas considerables gracias a su sistema patentado de 3 bobinas sin ferrita. Detectan todos los metales a la misma distancia de operación, son inmunes al campo magnético y presentan grandes distancias de detección.



sensor inductivo
BI15U-CK40-ADZ30X2-B1131

Distancia D	2 x B
Distancia W	3 x Sn
Distancia S	1 x B
Distancia G	6 x Sn

Anchura de la cara activa B	40 mm
-----------------------------	-------



Accesorios

Modelo	N° de identificación		Dibujo acotado
BSS-CP40	6901318	abrazadera de fijación para dispositivos con formato cuadrado; material: polipropileno	