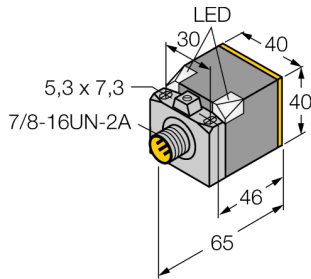


**Détecteur inductif  
BI15U-CK40-ADZ30X2-B1131**

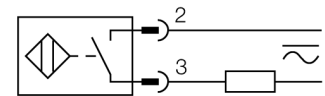
Industrial  
Automation



- rectangulaire, hauteur 40 mm
- face active peut être positionnée en 5 directions
- plastique, PBT-GF30-V0
- facteur 1 pour tous les métaux
- mode de protection IP68
- insensible aux champs magnétiques
- plage de température élevée
- fréquence de commutation élevée
- AC 2 fils, 20...250 VAC
- DC, 2 fils, 10...300 VDC
- contact N.O.
- connecteur, 7/8"

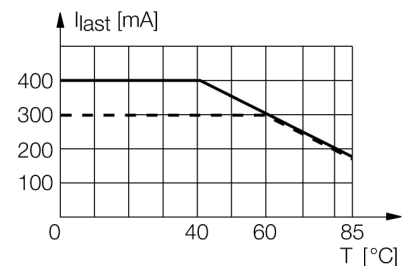
<b>Type</b>	BI15U-CK40-ADZ30X2-B1131
No. d'identité	4280010
<b>Portée nominale Sn</b>	15 mm
Condition de montage	blindé
Portée assurée	≤ (0,81 x Sn) mm
Reproductibilité	≤ 2 % de la valeur finale
Dérive en température	10 %
Hystérésis	≤ ± 15 %, ≤ -25 °C v ≥ +70 °C
Température ambiante	3...15 % -30...+85 °C
<b>Tension de service</b>	20...250VAC
Tension de service	10...300 VDC
Courant de service nominal (AC)	≤ 400 mA
Courant de service nominal (DC)	≤ 300 mA
Fréquence	≥ 50...≤ 60 Hz
Courant résiduel	≤ 1.7 mA
Tension d'isolement nominale	≤ 1.5 kV
Courant de choc	≤ 3 A (≤ 20 ms max. 5 Hz)
Protection contre les courts-circuits	oui/ en encliquetant
Tension de déchet à I <sub>s</sub>	≤ 6 V
Protection contre les ruptures de câble/inversions de polarité	oui/ entièrement
Fonction de sortie	2 fils, contact N.O.
Courant min. de service I <sub>m</sub>	≤ 3 mA
Classe de protection	□
Fréquence de commutation	0.01 kHz
<b>Format</b>	rectangulaire, CK40
Dimensions	65 x 40 x 40 mm face active peut être positionnée en 5 directions
Matériau de boîtier	plastique, PBT, noir
Raccordement	connecteur, 7/8"
Résistance aux vibrations	55 Hz (1 mm)
Résistance aux chocs	30 g (11 ms)
Type de protection	IP68
MTTF	874Années suivant SN 29500 (Ed. 99) 40°C
<b>Indication de la tension de service</b>	LEDvert
Indication de l'état de commutation	LEDjaune
Fait partie de la livraison	BS1-CK40

**Schéma de raccordement**



**Principe de fonctionnement**

Les détecteurs inductifs permettent de détecter des objets métalliques sans contact physique et sans usure. Les détecteurs facteur 1 Uprox® offrent des avantages importants grâce à leur construction spéciale basée sur un système breveté de 3 bobines sans ferrite. Ils détectent tous les métaux dans la même portée, sont insensibles aux champs magnétiques et disposent de portées élevées.



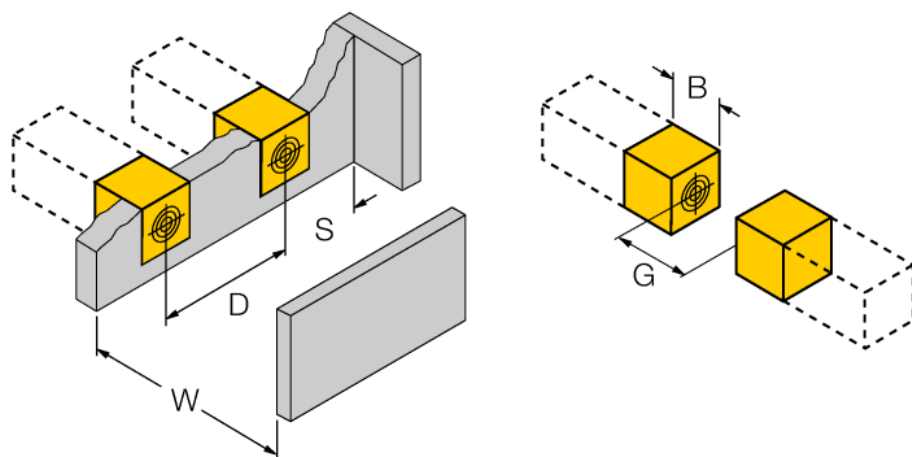
---

Distance D	2 x B
Distance W	3 x Sn
Distance S	1 x B
Distance G	6 x Sn

---

Largeur de la face active B 40 mm

---



**Accessoires**

Type	No. d'identi- té		Dimensions
BSS-CP40	6901318	bride de fixation pour appareils en format rectangulaire; ma- térial: polypropylène	