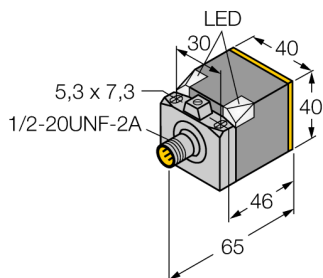


**Indukční senzor  
BI15U-CK40-ADZ30X2-B3131**

Industrial  
Automation

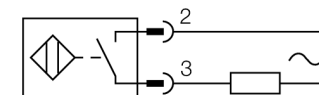


- kvádrové pouzdro, výška 40 mm
- aktivní plocha otočná do 5 poloh
- plast PBT-GF30-V0
- faktor 1 pro všechny kovy
- stupeň krytí IP68
- odolnost vůči magnetickému poli
- rozšířený teplotní rozsah
- vysoká frekvence spínání
- AC 2drát, 20...250 VAC
- 2drát DC, 10...300 VDC
- spínací kontakt
- konektor 1/2"

**Typové označení** BI15U-CK40-ADZ30X2-B3131  
**Identifikační číslo** 4280030

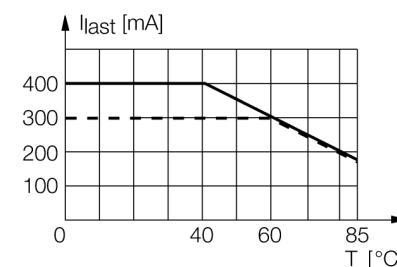
**Schéma zapojení**

**Jmenovitá spínací vzdálenost** Sn 15 mm  
**Provedení** vestavné  
**Zajištěná spínací vzdálenost**  $\leq (0,81 \times S_n)$  mm  
**Opakovatelnost**  $\leq 2\%$  z rozsahu  
**Teplotní drift** 10 %  
 $\leq \pm 15\%$ ,  $\leq -25\text{ °C}$  v  $\geq +70\text{ °C}$   
**Hystereze** 3...15 %  
**Okolní teplota** -30... +85 °C



**Funkční princip**

Indukční senzory detekují bezdotykově a bez opotřebením kovové objekty. Senzory Uprox® s redukčním faktorem 1 pracují na principu patentovaného třicívkového systému bez feritového jádra a mají řadu předností. Rozlišují všechny kovové materiály se stejnou spínací vzdáleností, jsou odolné vůči magnetickému poli a disponují velkou spínací vzdáleností.



**Napájecí napětí** 20...250 VAC  
**Napájecí napětí** 10...300VDC  
**Jmenovitý provozní proud AC**  $\leq 400$  mA  
**DC jmenovitý provozní proud**  $\leq 300$  mA  
**Frekvence**  $\geq 50... \leq 60$  Hz  
**Zbytkový proud**  $\leq 1.7$  mA  
**Jmenovité izolační napětí**  $\leq 1.5$  kV  
**Špičkový proud**  $\leq 3$  A ( $\leq 20$  ms max. 5 Hz)  
**Ochrana proti zkratu** ano/ s klidovou polohou  
**Pokles napětí při I<sub>n</sub>**  $\leq 6$  V  
**Ochrana proti přerušení vodiče / přepólování** ano/ kompletní  
**Výstupní funkce** dvoudrát, spínací kontakt  
**nejmenší provozní proud I<sub>n</sub>**  $\leq 3$  mA  
**Třída ochrany** □  
**Frekvence spínání** 0.01 kHz

**Pouzdro** kvádrové pouzdro, CK40  
**Rozměry** 65 x 40 x 40 mm  
aktivní plocha otočná do 5 poloh  
**Materiál pouzdra** plast, PBT, černá  
**Připojení** konektor, 1/2"  
**Odolnost vůči vibracím** 55 Hz (1 mm)  
**Odolnost proti rázům** 30 g (11 ms)  
**Stupeň krytí** IP68  
**MTTF** 874Roky dle SN 29500 (Ed. 99) 40 °C

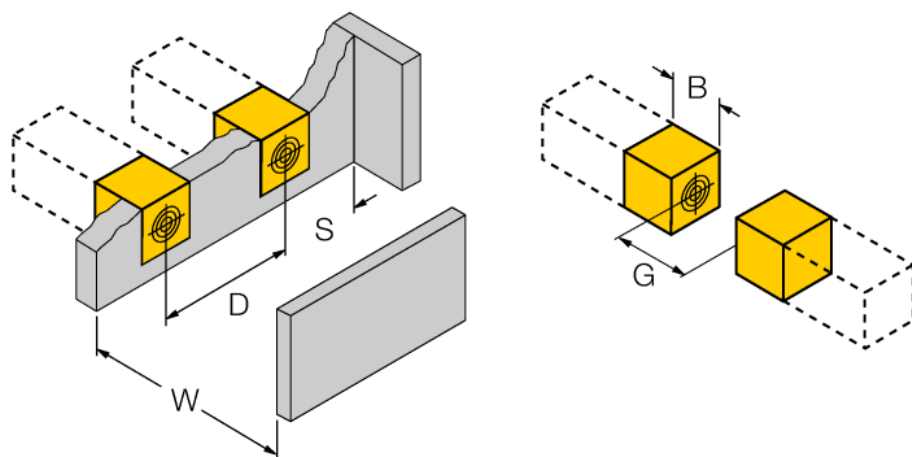
**Indikace napájení** LED zelená  
**Indikace stavu výstupu** LED žlutá  
**Součást dodávky** BS1-CK40

---

Vzdálenost D	2 x B
Vzdálenost W	3 x Sn
Vzdálenost S	1 x B
Vzdálenost G	6 x Sn

---

Šířka aktivní plochy B 40 mm



**Příslušenství**

Typové označení	Identifikační číslo		Rozměrový náčrtek
BSS-CP40	6901318	Montážní úchytka pro kvádřová pouzdra; materiál: polypropylen	