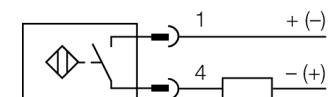


- rechthoekig, hoogte 40 mm
- actief vlak in 5 richtingen positioneerbaar
- kunststof, PBT-GF30-V0
- hoek-LED's met intense lichtsterkte
- optimaal zicht op bedrijfsspanningsindicatie en schakeltoestandsindicatie in elke inbouwsituatie
- factor 1 voor alle metalen
- magneetveldvast
- DC 2-draads, 10...65 VDC
- N.O.-contact
- connector M12 x 1

<b>Type</b>	Ni35U-CK40-AD4X-H1144
Ident no.	4280232

#### Aansluitschema



<b>Nominale schakelafstand <math>S_n</math></b>	35 mm
Inbouwvoorwaarde	niet-bondig
Veilige schakelafstand	$\leq (0,81 \times S_n)$ mm
Herhalingsnauwkeurigheid	$\leq 2\%$ van eindwaarde
Temperatuurdrift	10 %
	$\leq \pm 15\%$ , $\leq -25\text{ °C}$ v $\geq +70\text{ °C}$
Hysteresis	3...20 %
Omgevingstemperatuur	-25...+70 °C

#### Functieprincipe

Inductieve sensoren detecteren contactloos en slijtagevrij metalen voorwerpen. *uprox*<sup>®</sup>+ sensoren hebben op basis van hun gepatenteerd multispoelen-systeem belangrijke voordelen. Zij onderscheiden zich door hoge schakelafstanden, maximale flexibiliteit, maximale bedrijfszekerheid en door een efficiënte standaardisering.

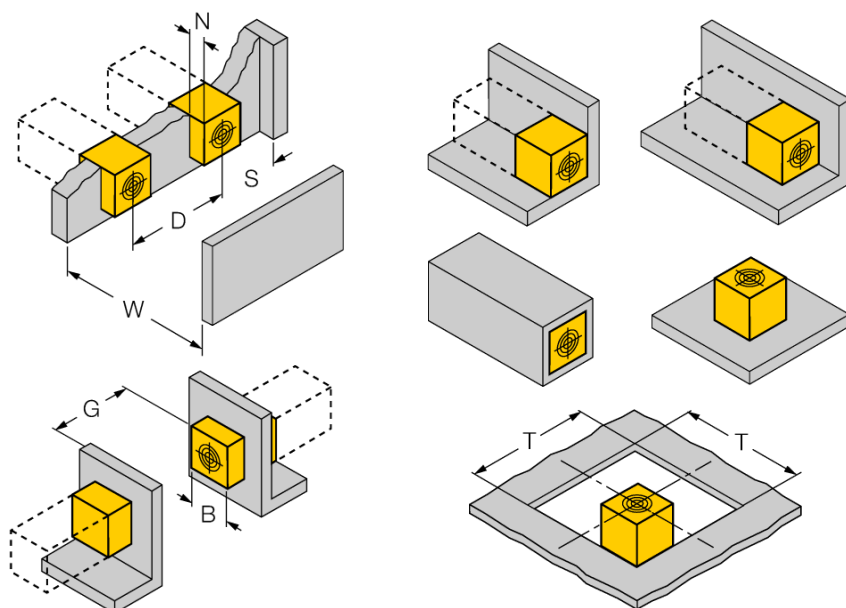
<b>Bedrijfsspanning <math>U_s</math></b>	10...65 VDC
Restriempspanning	$\leq 10\% U_s$
DC nominale bedrijfsstroom	$\leq 100$ mA
Reststroom	$\leq 0,8$ mA
Nominale isolatiespanning	$\leq 0,5$ kV
Kortsluitbeveiliging	ja/ pulserend
Spanningsverlies bij $I_n$	$\leq 5$ V
kleinste bedrijfsstroom $I_m$	$\leq 3$ mA
Schakelfrequentie	0.01 kHz

<b>Bouwvorm</b>	rechthoekig, CK40
Afmetingen	65 x 40 x 40 mm
	actief vlak in 5 richtingen positioneerbaar
Materiaal behuizing	kunststof, PBT-GF20-V0, zwart
Aansluiting	male, M12 x 1
Vibratiebestendigheid	55 Hz (1 mm)
Schokbestendigheid	30 g (11 ms)
Beschermingsgraad	IP68
MTTF	874Jaren volgens SN 29500 (Ed. 99) 40°C

<b>Bedrijfsspanningsindicatie</b>	2 x LEDgroen
Schakeltoestandsindicatie	2 x LEDgeel
Meegeleverd	bevestigingsklem BS4-CK40

Afstand D	120 mm
Afstand W	105 mm
Afstand T	140 mm
Afstand S	60 mm
Afstand G	210 mm
Afstand N	30 mm

Breedte van het actief vlak B 40 mm



tot 4-zijdig bondige opbouw mogelijk  
opbouw 1-zijdig:  $S_r = 28$  mm  
opbouw 2-zijdig:  $S_r = 24$  mm  
opbouw 3-zijdig:  $S_r = 19$  mm  
opbouw 4-zijdig:  $S_r = 12$  mm

Opbouw op de rugzijde mogelijk zonder schakelafstandsvermindering.

Overbondige inbouw met schakelafstandsvermindering mogelijk.

De aangegeven waarden hebben betrekking op een staalplaat van 1 mm dik.

Daar de uprox+ 2-draads DC sensoren bij een geringe bedrijfsspanning van 8 VDC (met beperkte laststroom van 50 mA) werken, is het mogelijk scheidingschakelversterkers in te zetten.

De sensoren kunnen worden gebruikt met het Turck-remote-I/O-veldbussysteem BL20. Hierbij maakt het gebruik van een BL20-4DI-NAMUR-klem het mogelijk om draadbreken of kortsluitingen te herkennen.

### Toebehoren

Type	Ident no.		Afmetingen
BSS-CP40	6901318	bevestigingsbeugel voor apparaten met rechthoekige bouwvorm; materiaal: polypropyleen	
BL20-4DI-NAMUR	6827212	4 digitale ingangen volgens EN 60947-5-6. Voor NAMUR-sensoren, spanningsvrije contacten of uprox+ tweedraads DC sensoren.	

### Verbindingstoebereiden

Type	Ident no.		Afmetingen
RKC4T-2/TEL	6625010	aansluitkabel, M12-connector, recht, 3-polig, kabel-lengte: 2m, mantelmateriaal: PVC, zwart; cULus-homologatie; andere kabellengtes en uitvoeringen leverbaar, zie <a href="http://www.turck.com">www.turck.com</a>	