



- quaderförmig, Höhe 40 mm
- aktive Fläche in 5 Richtungen positionierbar
- Kunststoff, PBT-GF30-V0
- Eck-LEDs mit hoher Leuchtkraft
- optimale Sicht auf Betriebsspannungsanzeige und Schaltzustandsanzeige in jeder Einbausituation
- Faktor 1 für alle Metalle
- magnetfeldfest
- DC 2-Draht, 10...65 VDC
- Schließer
- Steckverbinder M12 x 1

**Typenbezeichnung** NI35U-CK40-AD4X-H1144  
**Ident-Nr.** 4280232

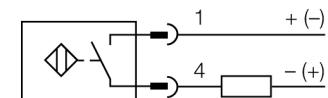
**Bemessungsschaltabstand  $S_n$**  35 mm  
Einbaubedingung nicht bündig  
Gesicherter Schaltabstand  $\leq (0,81 \times S_n)$  mm  
Wiederholgenauigkeit  $\leq 2\%$  v.E  
Temperaturdrift  $\leq \pm 15\%$ ,  $\leq -25^\circ\text{C}$  v  $\geq +70^\circ\text{C}$   
Hysterese 3...20 %  
Umgebungstemperatur -25...+70°C

**Betriebsspannung** 10... 65 VDC  
Restwelligkeit  $\leq 10\%$   $U_{ss}$   
DC Bemessungsbetriebsstrom  $\leq 100$  mA  
Reststrom  $\leq 0,8$  mA  
Bemessungsisolationsspannung  $\leq 0,5$  kV  
Kurzschlusschutz ja/ taktend  
Spannungsfall bei  $I_n$   $\leq 5$  V  
kleinster Betriebsstrom  $I_m$   $\leq 3$  mA  
Schaltfrequenz 0.01 kHz

**Bauform** Quader, CK40  
Abmessungen 65 x 40 x 40 mm  
aktive Fläche in 5 Richtungen positionierbar  
Gehäusewerkstoff Kunststoff, PBT-GF20-V0, schwarz  
Anschluss Steckverbinder, M12 x 1  
Vibrationsfestigkeit 55 Hz (1 mm)  
Schockfestigkeit 30 g (11 ms)  
Schutzart IP68  
MTTF 874 Jahre nach SN 29500 (Ed. 99) 40 °C

**Betriebsspannungsanzeige** 2 x LED grün  
Schaltzustandsanzeige 2 x LED, gelb  
Im Lieferumfang enthalten Befestigungsschelle BS4-CK40

#### Anschlussbild

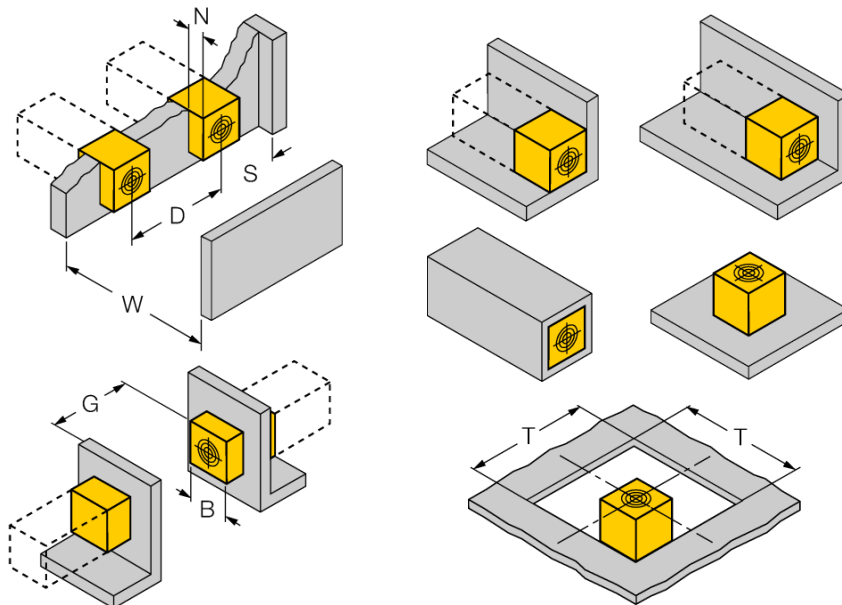


#### Funktionsprinzip

Induktive Sensoren erfassen berührungslos und verschleißfrei metallische Objekte. *uprox®+* Sensoren haben aufgrund ihres patentierten Multispulen-Systems erhebliche Vorteile. Sie überzeugen durch höchste Schaltabstände, durch maximale Flexibilität, durch größte Betriebssicherheit und durch eine effiziente Standardisierung.

|           |        |
|-----------|--------|
| Abstand D | 120 mm |
| Abstand W | 105 mm |
| Abstand T | 140 mm |
| Abstand S | 60 mm  |
| Abstand G | 210 mm |
| Abstand N | 30 mm  |

Breite der aktiven Fläche B 40 mm



Bis zu 4-seitig bündiger Aufbau möglich

Aufbau 1-seitig:  $S_r = 28$  mm

Aufbau 2-seitig:  $S_r = 24$  mm

Aufbau 3-seitig:  $S_r = 19$  mm

Aufbau 4-seitig:  $S_r = 12$  mm

Rückseitiger Aufbau ohne Schaltabstandsreduzierung möglich.

Überbündiger Einbau mit Schaltabstandsreduzierung möglich.

Die angegebenen Werte beziehen sich auf 1 mm dickes Stahlblech.

Da die uproX+ 2-Draht DC Sensoren bei einer geringen Betriebsspannung von 8 VDC (mit eingeschränktem Laststrom von 50 mA) arbeiten, ist der Einsatz von Trennschaltverstärkern möglich.

Die Sensoren können mit dem Turck-Remote-I/O-Feldbussystem BL20 betrieben werden. Dabei ermöglicht der Einsatz einer BL20-4DI-NAMUR-Scheibe, Drahtbrüche oder Kurzschlüsse sofort zu erkennen.

### Zubehör

| Typ            | Ident-Nr. |  | Maßbild |
|----------------|-----------|--|---------|
| BSS-CP40       | 6901318   | Befestigungsschelle für Geräte in Quaderbauform; Werkstoff: Polypropylen   |         |
| BL20-4DI-NAMUR | 6827212   | 4 digitale Eingänge gemäß EN 60947-5-6. Für NAMUR-Sensoren, spannungsfreie Kontakte oder uprox+ Zweidraht DC Sensoren. |         |

### Anschlusszubehör

| Typ         | Ident-Nr. |   | Maßbild |
|-------------|-----------|---|---------|
| RKC4T-2/TEL | 6625010   | Anschlussleitung, M12-Kupplung, gerade, 3-polig, Leitungslänge: 2m, Mantelmaterial: PVC, schwarz; cULus-Zulassung; andere Leitungslängen und Ausführungen lieferbar, siehe <a href="http://www.turck.com">www.turck.com</a> |         |