

- rectangular, altura 40 mm
- posibilidad de orientar la cara activa en 5 direcciones
- plástico, PBT-GF30-V0
- LED angular de alta intensidad luminosa
- vista óptima de los indicadores de servicio y estado en todas las posiciones de montaje
- factor 1 para todos los metales
- inmunidad al campo magnético
- 2 hilos DC, 10...65 VDC
- contacto de cierre
- conector, M12 x 1

Designación de tipo Ni35U-CK40-AD4X-H1144
Nº de identificación 4280232

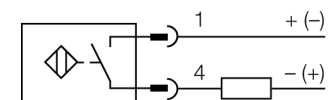
Distancia de conmutación nominal Sn 35 mm
Condición para el montaje no enrasado
Distancia de conmutación asegurada $\leq (0,81 \times S_n)$ mm
Precisión de repetición $\leq 2\%$ v. f.
Variación de temperatura $\leq \pm 15\%$, $\leq -25^\circ\text{C}$ v $\geq +70^\circ\text{C}$
Histéresis 3...20 %
Temperatura ambiente -25... +70°C

Tensión de servicio 10...65 VDC
Ondulación residual $\leq 10\%$ U_{ss}
Corriente DC nominal ≤ 100 mA
Corriente residual $\leq 0,8$ mA
Tensión nominal de aislamiento $\leq 0,5$ kV
Protección cortocircuito sí/ cíclica
Fallo de la tensión en I_n ≤ 5 V
Corriente de servicio mín. I_m ≤ 3 mA
Frecuencia de conmutación 0.01 kHz

Modelo rectangular, CK40
Medidas 65 x 40 x 40 mm
posibilidad de orientar la cara activa en 5 direcciones
Material de la carcasa plástico, PBT, negro
Conexión conector, M12 x 1
Resistencia a la vibración 55 Hz (1 mm)
Resistencia al choque 30 g (11 ms)
Grado de protección IP68
MTTF 874Años según SN 29500 (ed. 99) 40°C

Indicación de la tensión de servicio 2 LED verde
Indicación estado de conmutación 2 LED amarillo
Incluido en el equipamiento Abrazadera de fijación BS4-CK40

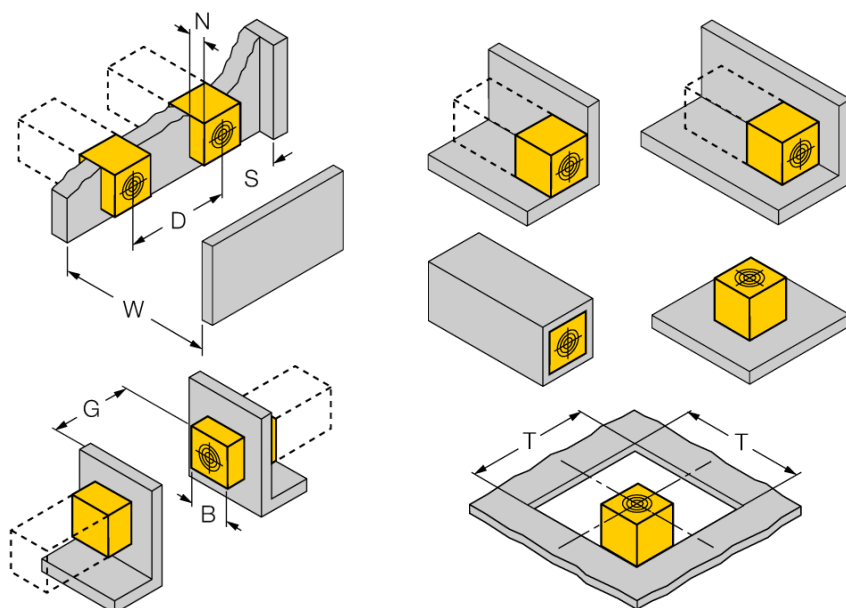
Esquema de conexiones



Principio de funcionamiento

Los sensores inductivos detectan sin desgaste ni contacto los objetos metálicos. Los sensores *uprox*®+ ofrecen ventajas importantes gracias a su sistema patentado de multi-bobina. Sobresalen por su gran distancia de conmutación, máxima flexibilidad y confiabilidad operacional así como de su eficiente estandarización.

Distancia D	120 mm
Distancia W	105 mm
Distancia T	140 mm
Distancia S	60 mm
Distancia G	210 mm
Distancia N	30 mm
<hr/>	
Anchura de la cara activa B	40 mm



Posibilidad de montaje enrasado hasta por 4 lados

Montaje por 1 lados: $S_r = 28$ mm

Montaje por 2 lados: $S_r = 24$ mm

Montaje por 3 lados: $S_r = 19$ mm

Montaje por 4 lados: $S_r = 12$ mm

Posibilidad de montaje posterior sin reducción de la distancia de conmutación.

Posibilidad de montaje ahuecado con reducción de la distancia de conmutación.

Los valores indicados se refieren a chapa de acero de 1 mm de grosor.

Se puede utilizar amplificadores separadores porque los sensores uprox+ DC de dos hilos trabajan con una tensión de servicio baja de 8 VDC (con corriente bajo carga limitada de 50 mA).

Los sensores pueden ser aplicados con el sistema de bus de campo I/O remoto de Turck. El uso de un disco NAMUR BL20-4DI permite detectar roturas de hilo o cortocircuitos.

Accesorios

Modelo	N° de identificación		Dibujo acotado
BSS-CP40	6901318	abrazadera de fijación para dispositivos con formato cuadrado; material: polipropileno	
BL20-4DI-NAMUR	6827212	4 entradas digitales conforme a la norma EN 60947-5-6. Para sensores NAMUR, contactos sin tensión o sensores DC uprox+ de dos hilos.	

Accesorios de cableado

Modelo	N° de identificación		Dibujo acotado
RKC4T-2/TEL	6625010	Cable de conexión, conector hembra M12, recto, 3 polos, longitud de cable: 2m, material de la funda: PVC, negro; homologación cULus; disponibles otras longitudes de cable y variantes, véase www.turck.com	