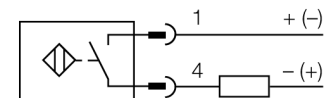




- rectangulaire, hauteur 40 mm
- face active peut être positionnée en 5 directions
- plastique, PBT-GF30-V0
- LED angulaires à pouvoir d'éclairage fort
- vue optimale sur l'indication de la tension de service et de l'état de commutation à chaque situation de montage
- facteur 1 pour tous les métaux
- insensible aux champs magnétiques
- DC, 2 fils, 10...65 VDC
- contact N.O.
- connecteur M12 x 1

Type	Ni35U-CK40-AD4X-H1144
No. d'identité	4280232
Portée nominale S_n	35 mm
Condition de montage	non-blindé
Portée assurée	$\leq (0,81 \times S_n)$ mm
Reproductibilité	$\leq 2\%$ de la valeur finale
Dérive en température	10 %
Hystérésis	3...20 %
Température ambiante	-25...+70 °C
Tension de service	10...65 VDC
Taux d'ondulation	$\leq 10\% V_{crête \text{ à } crête}$
Courant de service nominal (DC)	≤ 100 mA
Courant résiduel	$\leq 0,8$ mA
Tension d'isolement nominale	$\leq 0,5$ kV
Protection contre les courts-circuits	oui/ contrôle cyclique
Tension de déchet à I_s	≤ 5 V
Courant min. de service I_m	≤ 3 mA
Fréquence de commutation	0.01 kHz
Format	rectangulaire, CK40
Dimensions	65 x 40 x 40 mm face active peut être positionnée en 5 directions
Matériau de boîtier	plastique, PBT, noir
Raccordement	connecteur, M12 x 1
Résistance aux vibrations	55 Hz (1 mm)
Résistance aux chocs	30 g (11 ms)
Type de protection	IP68
MTTF	874Années suivant SN 29500 (Ed. 99) 40°C
Indication de la tension de service	2 x LED vert
Indication de l'état de commutation	2 x LED jaune
Fait partie de la livraison	bride de fixation BS4-CK40

Schéma de raccordement

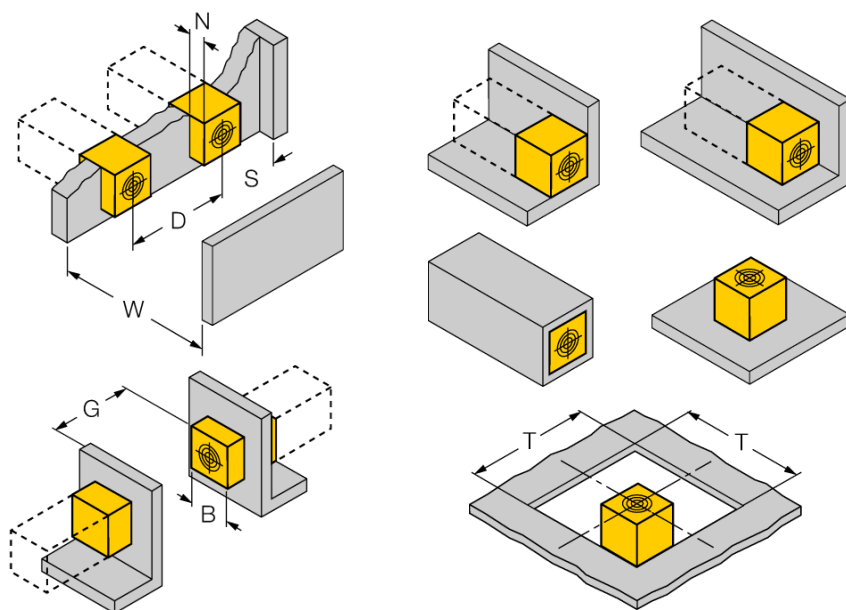


Principe de fonctionnement

Les détecteurs inductifs permettent de détecter des objets métalliques sans contact physique et sans usure. Les détecteurs *uprox*®+ offrent plusieurs avantages importants grâce à leur construction spéciale basée sur un système breveté de bobines multiples. Ils se distinguent par des portées les plus élevées, par une flexibilité maximale, par la plus grande fiabilité et par une standardisation efficace.

Distance D	120 mm
Distance W	105 mm
Distance T	140 mm
Distance S	60 mm
Distance G	210 mm
Distance N	30 mm

Largeur de la face active B 40 mm



montage blindé jusqu'à quatre côtés possible
montage d'un côté: $S_r = 28$ mm
montage de deux côtés: $S_r = 24$ mm
montage de trois côtés: $S_r = 19$ mm
montage de quatre côtés: $S_r = 12$ mm

Montage arrière sans réduction de la distance de détection possible.

Montage encastré avec réduction de la distance de détection possible.

Les valeurs indiquées se rapportent à une tôle d'acier de 1 mm d'épaisseur.

Parce que les détecteurs DC 2 fils uprox+ fonctionnent à une tension de service faible de 8 VDC (avec un courant de charge limité de 50 mA), l'utilisation d'amplificateurs séparateurs est possible.

Les détecteurs peuvent être utilisés avec le système de bus de terrain E/S BL20 de Turck. De plus, l'utilisation d'un bornier BL20-4DI-NAMUR permet de reconnaître des ruptures de câble ou des courts-circuits.

Accessoires

Type	No. d'identité		Dimensions
BSS-CP40	6901318	bride de fixation pour appareils en format rectangulaire; matériau: polypropylène	
BL20-4DI-NAMUR	6827212	4 entrées digitales suivant EN 60947-5-6. Pour les détecteurs NAMUR, des contacts hors tension ou des détecteurs DC 2 fils uprox+.	

Accessoires de raccordement

Type	No. d'identité		Dimensions
RKC4T-2/TEL	6625010	câble de raccordement, connecteur femelle M12, droit, 3 pôles, longueur de câble: 2m, matériau de gaine: PVC, noir; homologation cULus; d'autres longueurs de câble et versions livrables, voir www.turck.com	