

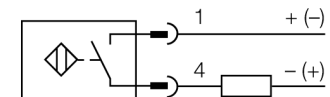


- kvádrové pouzdro, výška 40 mm
- aktivní plocha otočná do 5 poloh
- plast PBT-GF30-V0
- rohové LED s vysokou svítivostí
- optimální signalizace napájení a stavu výstupu při libovolném způsobu montáže
- faktor 1 pro všechny kovy
- odolnost vůči magnetickému poli
- 2drát DC, 10...65 VDC
- spínací kontakt
- konektor M12x1

Typové označení Ni35U-CK40-AD4X-H1144
Identifikační číslo 4280232

Schéma zapojení

Jmenovitá spínací vzdálenost S_n 35 mm
Provedení nevestavné
Zajištěná spínací vzdálenost $\leq (0,81 \times S_n)$ mm
Opakovatelnost $\leq 2\%$ z rozsahu
Teplotní drift $\leq \pm 15\%$, $\leq -25^\circ\text{C}$ v $\geq +70^\circ\text{C}$
Hystereze 3...20 %
Okolní teplota $-25... +70^\circ\text{C}$



Funkční princip

Indukční senzory detekují bezdotykově a bez opotřebení kovové objekty. Senzory Uprox®+ mají díky patentovanému vícecívkovému systému celou řadu výhod. Například vysokou spínací vzdálenost, maximální flexibilitu, vysokou bezpečnost provozu.

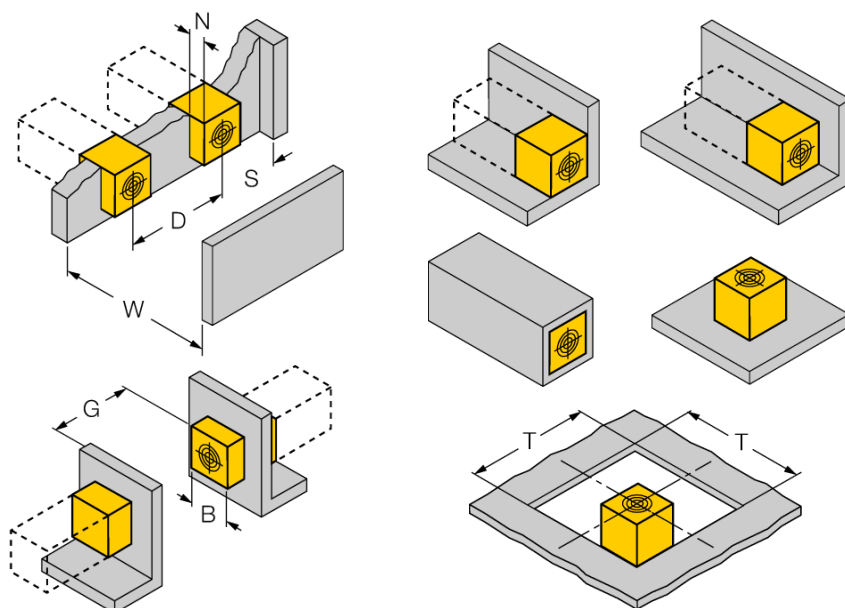
Napájecí napětí 10...65VDC
Zvlnění $\leq 10\% U_{ss}$
DC jmenovitý provozní proud ≤ 100 mA
Zbytkový proud $\leq 0,8$ mA
Jmenovité izolační napětí $\leq 0,5$ kV
Ochrana proti zkratu ano/ taktovaná
Pokles napětí při I_n ≤ 5 V
nejmenší provozní proud I_m ≤ 3 mA
Frekvence spínání 0.01 kHz

Pouzdro kvádrové pouzdro, CK40
Rozměry 65 x 40 x 40 mm
aktivní plocha otočná do 5 poloh
Materiál pouzdra plast, PBT, černá
Připojení konektor, M12 x 1
Odolnost vůči vibracím 55 Hz (1 mm)
Odolnost proti rázům 30 g (11 ms)
Stupeň krytí IP68
MTTF 874Roky dle SN 29500 (Ed. 99) 40°C

Indikace napájení 2 x LED zelená
Indikace stavu výstupu 2 x LED žlutá
Součást dodávky upevňovací úchytky BS4-CK40

Vzdálenost D	120 mm
Vzdálenost W	105 mm
Vzdálenost T	140 mm
Vzdálenost S	60 mm
Vzdálenost G	210 mm
Vzdálenost N	30 mm

Šířka aktivní plochy B 40 mm



až čtyřstranná vestavná montáž
Vestavba z jedné strany: $S_r = 28$ mm
Vestavba ze dvou stran: $S_r = 24$ mm
Vestavba ze tří stran: $S_r = 19$ mm
Vestavba ze čtyř stran: $S_r = 12$ mm

zadní montáž bez snížení spínací vzdálenosti možná

vestavná montáž bez snížení spínací vzdálenosti možná

Udávané hodnoty se vztahují pro ocelový plech silný 1 mm.

Protože 2drátové senzory uprox+ pracují při nízkém provozním napětí 8 VDC s omezeným zatěžovacím výkonem 50 mA, lze je použít ve spojení s oddělovacími zesilovači.

Senzory lze používat je spojení se sběrnicevým I/O systémem BL20 společnosti TURCK. Při použití modulu BL20-4DI-NAMUR lze kontrolovat přerušeni vodiče a zkrat.

Příslušenství

Typové označení	Identifikační číslo		Rozměrový náčrtek
BSS-CP40	6901318	Montážní úchytka pro kvádřová pouzdra; materiál: polypropylen	
BL20-4DI-NAMUR	6827212	4 digitální vstupy dle EN 60947-5-6, pro senzory NAMUR, beznapěťové kontakty nebo 2drátové senzory uprox+.	

Wiring accessories

Typové označení	Identifikační číslo		Rozměrový náčrtek
RKC4T-2/TEL	6625010	Připojovací kabel, zásuvka M12 přímá 3pinová, délka kabelu: 2 m, materiál kabelu: černé PVC; cULus certifikát; k dispozici i jiné délky kabelu a provedení, viz www.turck.cz	