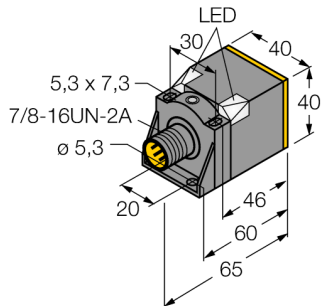


**Inductieve sensor
met verhoogde schakelafstand
NI35U-CK40-ADZ30X2-B1131**

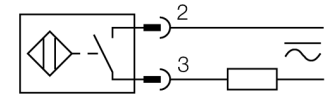
Industrial
Automation



- rechthoekig, hoogte 40 mm
- actief vlak in 5 richtingen positioneerbaar
- kunststof, PBT-GF30-V0
- montage enkel met bijbehorende montagebeugel BS4-CK40
- factor 1 voor alle metalen
- verhoogde schakelafstand
- beschermingsgraad IP68
- groot detectiebereik
- magneetveldvast
- uitgebreid temperatuurbereik
- hoge schakelfrequentie
- AC 2-draads, 20...250 VAC
- DC 2-draads, 10...300 VDC
- N.O.-contact
- connector, 7/8"

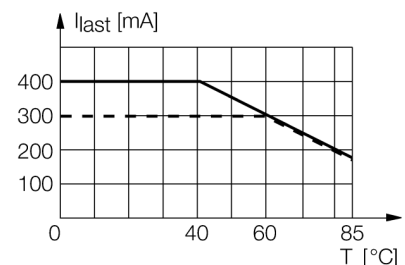
Type	NI35U-CK40-ADZ30X2-B1131
Ident no.	4280410
Nominale schakelafstand Sn	35 mm
Inbouwvoorwaarde	niet-bondig
Veilige schakelafstand	≤ (0,81 x Sn) mm
Herhalingsnauwkeurigheid	≤ 2 % van eindwaarde
Temperatuurdrift	10 %
	≤ ± 20 %, ≤ -25 °C v ≥ +70 °C
Hysteresis	3...15 %
Omgevingstemperatuur	-30...+85 °C
Bedrijfsspanning	20...250VAC
Bedrijfsspanning U_b	10...300 VDC
AC nominale bedrijfsstroom	≤ 400 mA
DC nominale bedrijfsstroom	≤ 300 mA
Frequentie	≥ 50...≤ 60 Hz
Reststroom	≤ 1.7 mA
Nominale isolatiespanning	≤ 1.5 kV
Stootstroom	≤ 3 A (≤ 20 ms max. 5 Hz)
Kortsluitbeveiliging	ja/ vastklikkend
Spanningsverlies bij I_n	≤ 6 V
Draadbreukbeveiliging / Omhoogbeveiliging	ja/ volledig
Uitgangsfunctie	2-draads, N.O.-contact
kleinste bedrijfsstroom I_m	≤ 3 mA
Beschermingsklasse	□
Schakelfrequentie	0.01 kHz
Bouwvorm	rechthoekig, CK40
Afmetingen	65 x 40 x 40 mm actief vlak in 5 richtingen positioneerbaar
Materiaal behuizing	kunststof, PBT-GF20-V0, zwart
Aansluiting	male, 7/8"
Vibratiebestendigheid	55 Hz (1 mm)
Schokbestendigheid	30 g (11 ms)
Beschermingsgraad	IP68
MTTF	874Jaren volgens SN 29500 (Ed. 99) 40°C
Bedrijfsspanningsindicatie	LEDgroen
Schakeltoestandsindicatie	LEDgeel
Meegeleverd	BS4-CK40

Aansluitschema



Functieprincipe

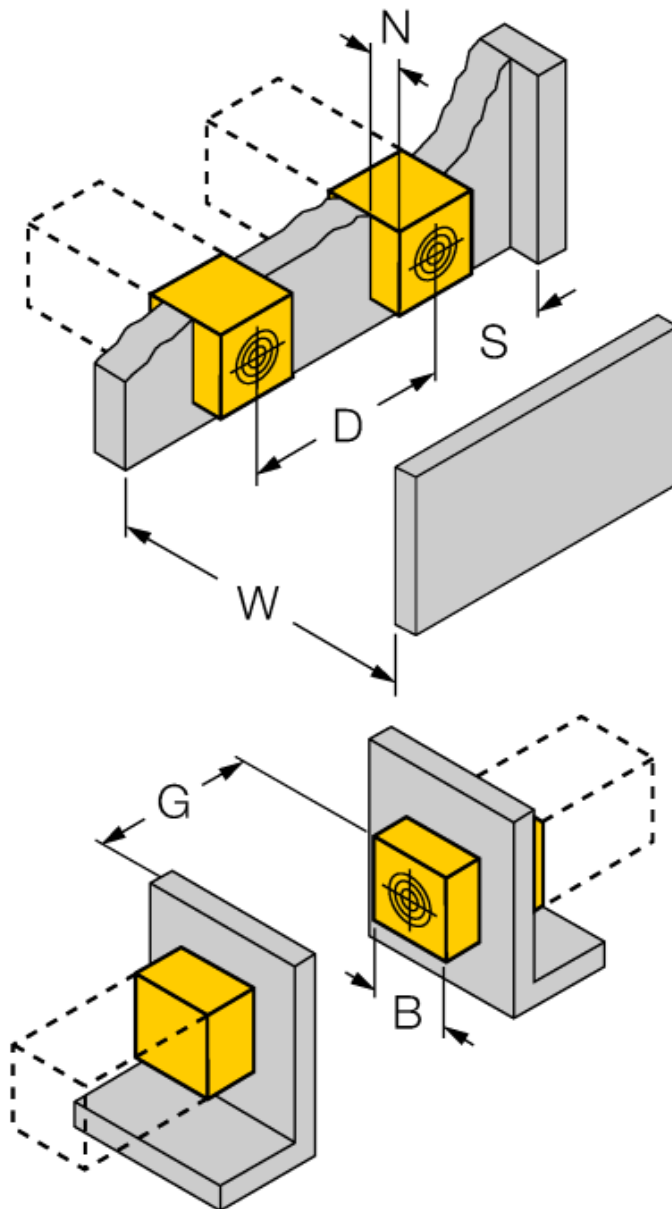
Inductieve sensoren detecteren contactloos en slijtagevrij metalen voorwerpen. uprox® factor 1-sensoren bieden belangrijke voordelen dankzij het gepatenteerde ferrietkernloze 3-spoelen-systeem. Zij detecteren alle metalen met dezelfde schakelafstand, zijn magneetveldvast en beschikken over grote schakelafstanden.



**Inductieve sensor
met verhoogde schakelafstand
NI35U-CK40-ADZ30X2-B1131**

Afstand D	120 mm
Afstand W	105 mm
Afstand T	140 mm
Afstand S	60 mm
Afstand G	210 mm
Afstand N	30 mm

Breedte van het actief vlak B 40 mm



Toebehoren

Type	Ident no.		Afmetingen
BSS-CP40	6901318	bevestigingsbeugel voor apparaten met rechthoekige bouw- vorm; materiaal: polypropyleen	