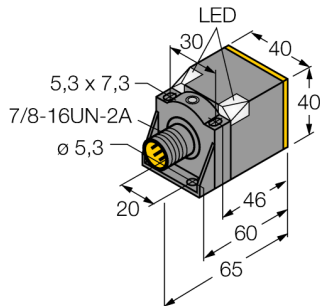
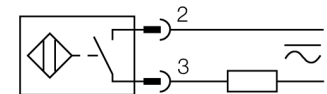


**Czujnik indukcyjny  
z rozszerzonym zakresem detekcji  
NI35U-CK40-ADZ30X2-B1131**



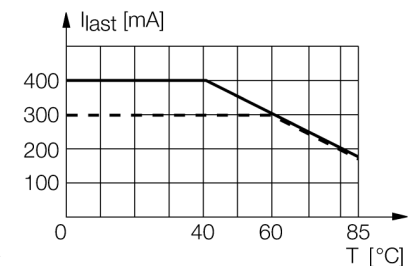
- prostopadłościenny, wysokość 40 mm
- możliwość ustawienia do 5 pozycji powierzchni aktywnej
- tworzywo sztuczne PBT-GF30-V0
- montaż tylko za pomocą załączonej klamry montażowej BS4-CK40
- współczynnik korekcji 1 dla wszystkich metali
- rozszerzony zakres detekcji
- stopień ochrony IP68
- duży zakres detekcji
- odporność na pola magnetyczne
- rozszerzony zakres temperaturowy
- wysoka częstotliwość przełączania
- 2-przewodowy AC, 20...250 VAC
- 2-przewodowy DC, 10...300 VDC
- normalnie otwarty
- złącze 7/8"

**Schemat podłączenia**



**Zasada działania**

Czujniki indukcyjne wykrywają bezkontaktowo obiekty metalowe. W czujnikach indukcyjnych Uprox® factor 1 zamiast rdzenia ferrytowego zastosowano opatentowany system 3 cewek powietrznych, co przyniosło znaczne korzyści w stosunku do standardowych wykonań. Wykrywają one wszystkie metale z tej samej odległości, są odporne na pola magnetyczne oraz cechują się większym zakresem detekcji.



<b>Typ</b>	NI35U-CK40-ADZ30X2-B1131
Nr kat.	4280410
<b>Nominalny zasięg detekcjiSn</b>	35 mm
Warunki montażowe	niewierzchniowy
Gwarantowany zasięg detekcji	≤ (0,81 x Sn) mm
Powtarzalność	≤ 2 % pełnej skali
Dryft temperaturowy	10 %
Histereza	≤ ± 20 %, ≤ -25 °C v ≥ +70 °C
Temperatura pracy	3...15 % -30...+85 °C
<b>Napięcie zasilania</b>	20...250VAC
Napięcie zasilania	10...300VDC
Nominalny prąd zasilania AC	≤ 400 mA
Nominalny prąd zasilania DC	≤ 300 mA
Częstotliwość	≥ 50...≤ 60 Hz
Prąd szczytkowy	≤ 1.7 mA
Napięcie znamionowe izolacji	≤ 1.5 kV
Prąd udarowy	≤ 3 A (≤ 20 ms maks. 5 Hz)
Zabezpieczenie przed zwarcie	tak/ blokada
Spadek napięcia przy I <sub>n</sub>	≤ 6 V
Ochrona przed przerwą w obwodzie/odwrotną polaryzacją	tak/ całkowita
Funkcja wyjścia	2-przewodowy, styk NO
Najniższy prąd zasilania I <sub>n</sub>	≤ 3 mA
Klasa ochrony	□
Częstotliwość przełączania	0.01 kHz
<b>Wykonanie</b>	prostopadłościenna, CK40
Wymiary	65 x 40 x 40 mm możliwość ustawienia do 5 pozycji powierzchni aktywnej
Materiał obudowy	tworzywo sztuczne, PBT, czarny
Podłączenie	złącze, 7/8"
Odporność na wibracje	55 Hz (1 mm)
Odporność na uderzenia	30 g (11 ms)
Stopień ochrony	IP68
MTTF	874lat zgodnie z SN 29500 (Ed. 99) 40 °C
<b>Wskaźnik napięcia zasilania</b>	LED zielony
Wskaźnik stanu przełączenia	LED żółty
W zestawie	BS4-CK40

**Czujnik indukcyjny  
z rozszerzonym zakresem detekcji  
NI35U-CK40-ADZ30X2-B1131**

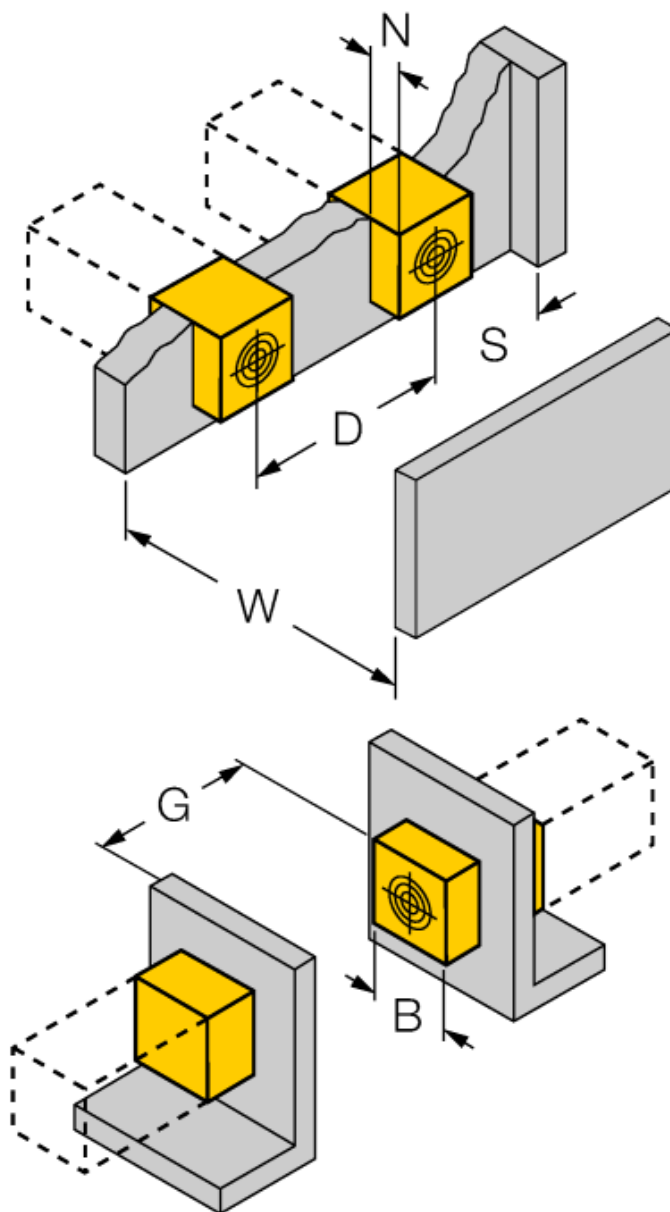
---

Dystans D	120 mm
Dystans W	105 mm
Dystans T	140 mm
Dystans S	60 mm
Dystans G	210 mm
Dystans N	30 mm

---

Szerokość powierzchni aktywnej B 40 mm

---



**Akcesoria montażowe**

Typ	Nr kat.		Rysunek wymiarowy
BSS-CP40	6901318	Uchwyt montażowy dla obudów prostokątnych; materiał: Polipropylen	