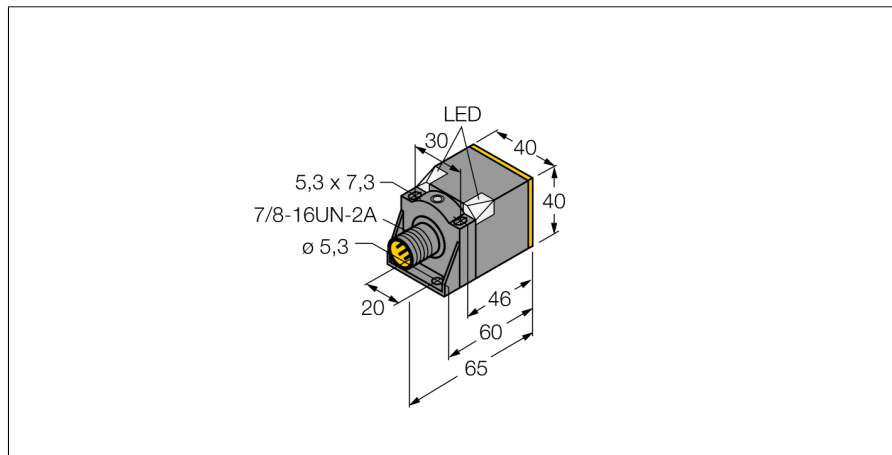


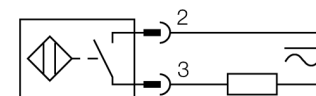
**senzor inductiv  
cu distanță de sesizare extinsă  
NI35U-CK40-ADZ30X2-B1131**



- Dreptunghiular, înălțime 40 mm
- Posibilitate de orientare a feței active pe 5 direcții
- Plastic, PBT-GF30-V0
- Montare numai cu accesoriul de montare BS4-CK40 inclus
- factor 1 pentru toate metalele
- distanță de sesizare extinsă
- grad de protecție IP68
- domeniu larg de detecție
- imun la câmpuri magnetice
- domeniu extins de temperatură
- frecvență de comutare ridicată
- 2-fire c.a., 20...250 VCA
- 2-fire c.c., 10..0.300 VCC
- normal deschis
- conector, 7/8"

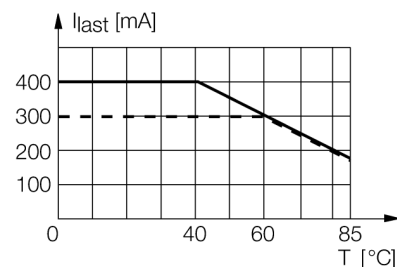
<b>Descriere tip</b>	NI35U-CK40-ADZ30X2-B1131
Număr identificare	4280410
<b>Distanță nominală de sesizare Sn</b>	35 mm
Condiție de montare	degajat
Domeniu de sesizare asigurat	≤ (0,81 x Sn) mm
Repetabilitate	≤ 2 % din capătul de scală
Derivă de temperatură	10 %
Histererezis	≤ ± 20 %, ≤ -25 °C v ≥ +70 °C
Temperatura mediului	3...15 % -30...+85 °C
<b>Tensiune de alimentare</b>	20...250Vca
Tensiune de alimentare	10...300Vcc
Curent nominal în c.a.	≤ 400 mA
Curent nominal de alimentare în c.c.	≤ 300 mA
Frecvență	≥ 50...≤ 60Hz
Curent rezidual	≤ 1.7 mA
Tensiune nominală de izolare	≤ 1.5 kV
Curent tranzitoriu	≤ 3 A (≤ 20 ms max. 5 Hz)
Protecție la scurtcircuit	da/ cu memorare
Cădere de tensiune la I <sub>a</sub>	≤ 6 V
Protecție la întrerupere fir / alimentare inversă	da/ completă
leșire	2-fire, normal deschis
Curent minim în stare de conducție I <sub>m</sub>	≤ 3 mA
Clasa de izolare	□
Frecvență de comutare	0.01 kHz
<b>Design</b>	Dreptunghiular, CK40
Dimensiuni	65 x 40 x 40mm posibilitate de orientare a feței active pe 5 direcții
Materialul carcasei	plastic, PBT, negru
Conectare	Conector, 7/8"
Rezistență la vibrații	55 Hz (1 mm)
Rezistență la șoc	30 g (11 ms)
Grad de protecție	IP68
MTTF	874ani conform SN 29500 (Ed. 99) 40 °C
<b>Indicator al tensiunii de lucru</b>	LED verde
Indicare stare	LED galben
Accesorii incluse	BS4-CK40

**Diagramă de conexiuni**



**Principiu de funcționare**

Senzorii inductivi sunt destinați detecției fără contact și fără uzură a obiectelor metalice. Datorită sistemului patentat cu 3 bobine fără ferită, senzorii uprox® factor 1 au avantaje evidente în comparație cu senzorii convenționali. Distanța de sesizare este aceeași pentru toate metalele, sunt imuni la câmpuri magnetice și permit distanțe mari de detecție.



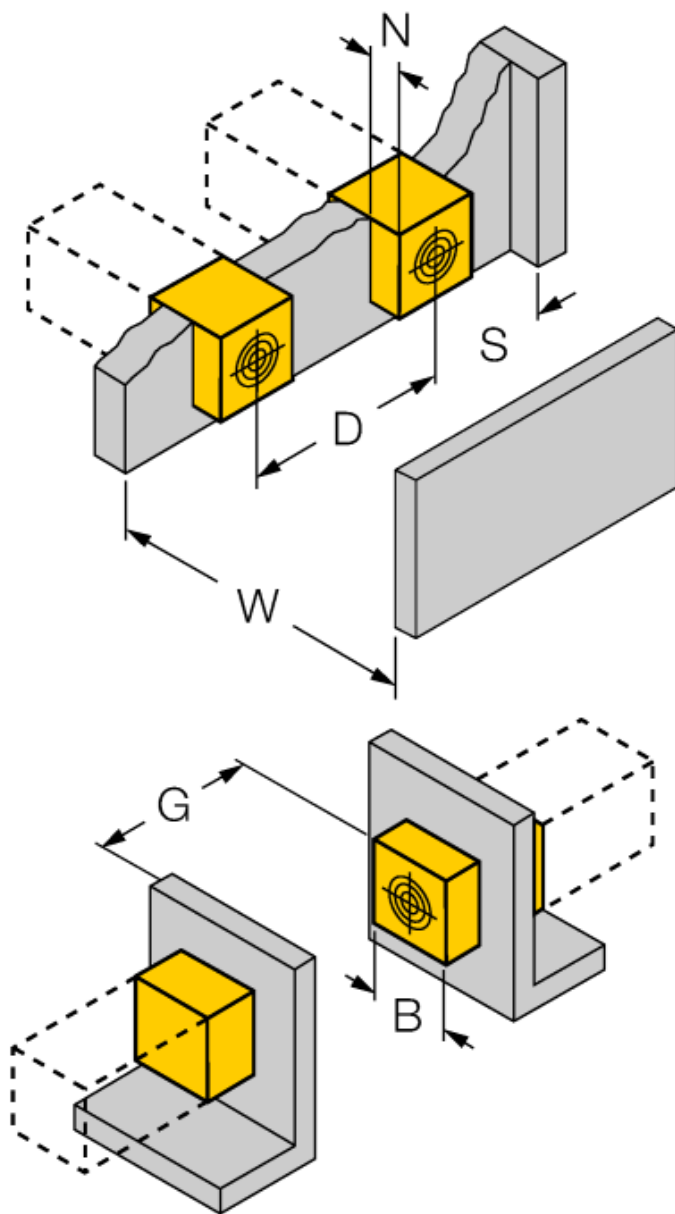
**senzor inductiv  
cu distanță de sesizare extinsă  
NI35U-CK40-ADZ30X2-B1131**

---

Distanța D	120 mm
Distanța W	105 mm
Distanța T	140 mm
Distanța S	60 mm
Distanța G	210 mm
Distanța N	30 mm

---

Lățimea feței active B 40 mm



**Accesorii**

Tip	Număr identificare		Desen cu dimensiuni
BSS-CP40	6901318	Suport de montaj pentru dispozitive cilindrice filetate, material: Polipropilenă	