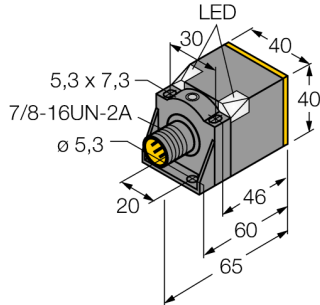
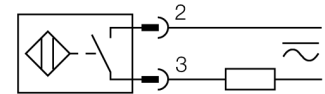


**Détecteur inductif  
à portée élevée  
NI35U-CK40-ADZ30X2-B1131**



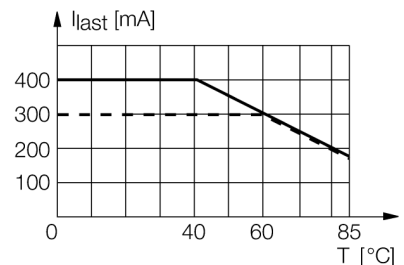
- rectangulaire, hauteur 40 mm
- face active peut être positionnée en 5 directions
- plastique, PBT-GF30-V0
- montage seulement avec bride de fixation BS4-CK40 incluse
- facteur 1 pour tous les métaux
- portée élevée
- mode de protection IP68
- plage de détection étendue
- insensible aux champs magnétiques
- plage de température élevée
- fréquence de commutation élevée
- AC 2 fils, 20...250 VAC
- DC, 2 fils, 10...300 VDC
- contact N.O.
- connecteur, 7/8"

**Schéma de raccordement**



**Principe de fonctionnement**

Les détecteurs inductifs permettent de détecter des objets métalliques sans contact physique et sans usure. Les détecteurs facteur 1 Uprox® offrent des avantages importants grâce à leur construction spéciale basée sur un système breveté de 3 bobines sans ferrite. Ils détectent tous les métaux dans la même portée, sont insensibles aux champs magnétiques et disposent de portées élevées.

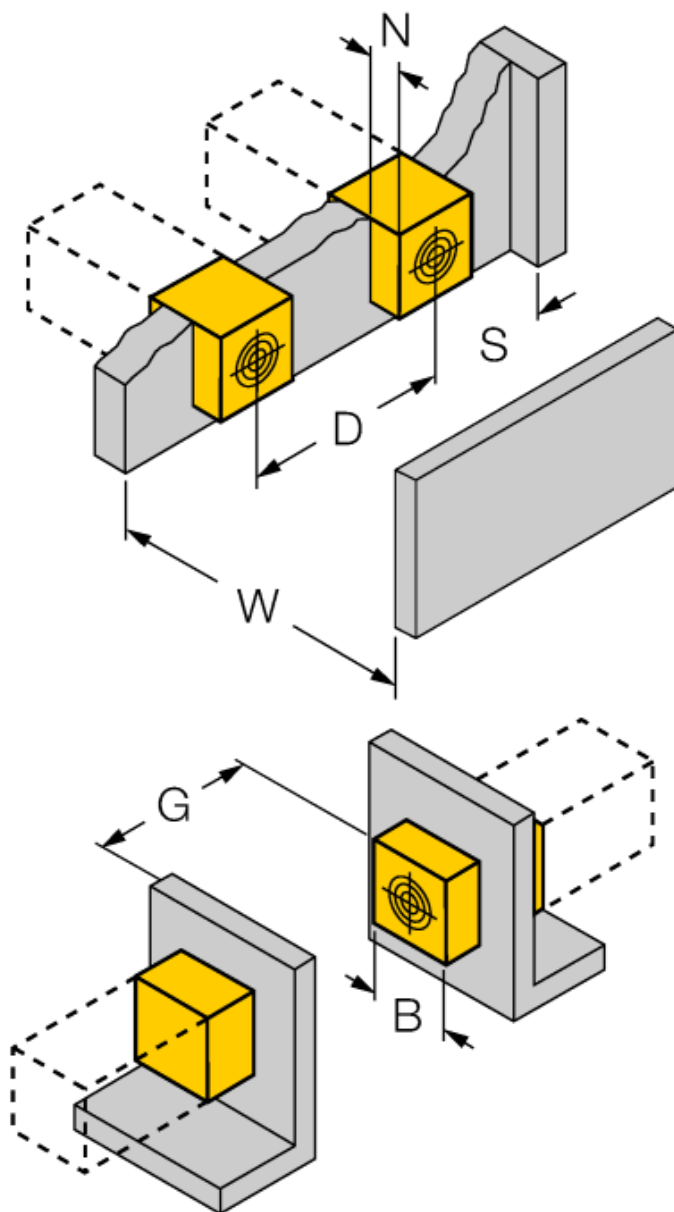


|  |  |
|--|--|
| <b>Type</b>  | NI35U-CK40-ADZ30X2-B1131   |
| No. d'identité   | 4280410  |
| <b>Portée nominale Sn</b>                                      | 35 mm  |
| Condition de montage   | non-blindé   |
| Portée assurée   | ≤ (0,81 x Sn) mm   |
| Reproductibilité   | ≤ 2 % de la valeur finale  |
| Dérive en température  | 10 %   |
|  | ≤ ± 20 %, ≤ -25 °C v ≥ +70 °C  |
| Hystérésis   | 3...15 %   |
| Température ambiante   | -30...+85 °C   |
| <b>Tension de service</b>                                      | 20...250VAC  |
| Tension de service   | 10...300 VDC   |
| Courant de service nominal (AC)                                | ≤ 400 mA   |
| Courant de service nominal (DC)                                | ≤ 300 mA   |
| Fréquence  | ≥ 50...≤ 60 Hz   |
| Courant résiduel   | ≤ 1.7 mA   |
| Tension d'isolement nominale                                   | ≤ 1.5 kV   |
| Courant de choc  | ≤ 3 A (≤ 20 ms max. 5 Hz)  |
| Protection contre les courts-circuits                          | oui/ en encliquetant   |
| Tension de déchet à I <sub>s</sub>                             | ≤ 6 V  |
| Protection contre les ruptures de câble/inversions de polarité | oui/ entièrement   |
| Fonction de sortie   | 2 fils, contact N.O.   |
| Courant min. de service I <sub>m</sub>                         | ≤ 3 mA   |
| Classe de protection   | ☐  |
| Fréquence de commutation                                       | 0.01 kHz   |
| <b>Format</b>  | rectangulaire, CK40  |
| Dimensions   | 65 x 40 x 40 mm<br>face active peut être positionnée en 5 directions |
| Matériau de boîtier  | plastique, PBT, noir   |
| Raccordement   | connecteur, 7/8"   |
| Résistance aux vibrations                                      | 55 Hz (1 mm)   |
| Résistance aux chocs   | 30 g (11 ms)   |
| Type de protection   | IP68   |
| MTTF   | 874Années suivant SN 29500 (Ed. 99) 40°C                             |
| <b>Indication de la tension de service</b>                     | LEDvert  |
| Indication de l'état de commutation                            | LEDjaune   |
| Fait partie de la livraison                                    | BS4-CK40   |

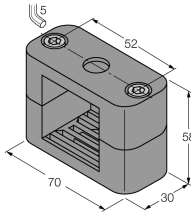
**Détecteur inductif  
à portée élevée  
NI35U-CK40-ADZ30X2-B1131**

|            |        |
|------------|--------|
| Distance D | 120 mm |
| Distance W | 105 mm |
| Distance T | 140 mm |
| Distance S | 60 mm  |
| Distance G | 210 mm |
| Distance N | 30 mm  |

Largeur de la face active B 40 mm



**Accessoires**

| Type     | No. d'identi-<br>té |  | Dimensions  |
|----------|---------------------|--|---|
| BSS-CP40 | 6901318             | bride de fixation pour appareils en format rectangulaire; ma-<br>tériau: polypropylène |  |