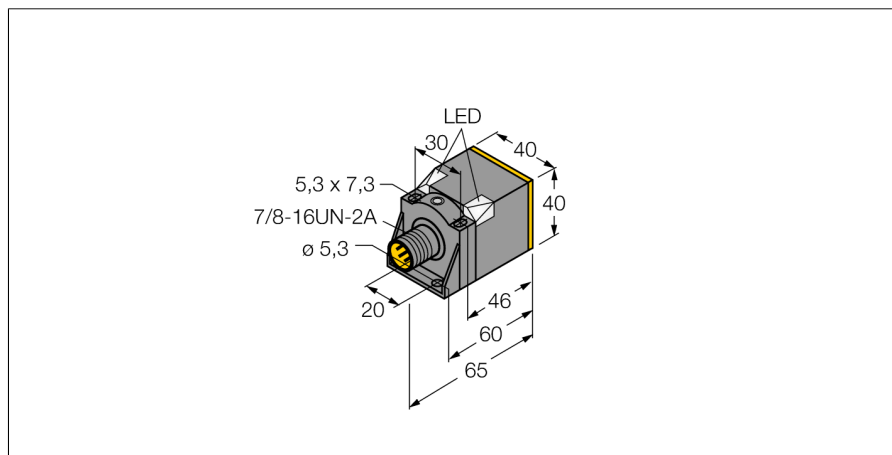


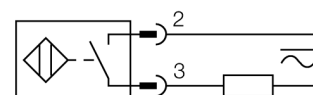
**Indukční senzor
se zvýšenou spínací vzdáleností
NI35U-CK40-ADZ30X2-B1131**



- kvádrové pouzdro, výška 40 mm
- aktivní plocha otočná do 5 poloh
- plast PBT-GF30-V0
- Montáž jen pomocí přiložené úchytky BS4-CK40
- faktor 1 pro všechny kovy
- rozšířená spínací vzdálenost
- stupeň krytí IP68
- větší snímací rozsah
- odolnost vůči magnetickému poli
- rozšířený teplotní rozsah
- vysoká frekvence spínání
- AC 2drát, 20...250 VAC
- 2drát DC, 10...300 VDC
- spínací kontakt
- konektor 7/8"

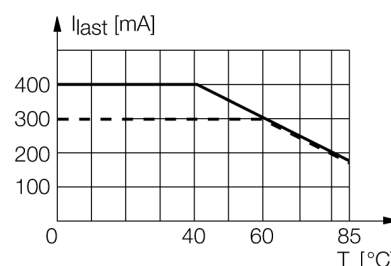
Typové označení	NI35U-CK40-ADZ30X2-B1131
Identifikační číslo	4280410
Jmenovitá spínací vzdálenostS_n	35 mm
Provedení	nevestavné
Zajištěná spínací vzdálenost	$\leq (0,81 \times S_n)$ mm
Opakovatelnost	$\leq 2\%$ z rozsahu
Teplotní drift	10 %
	$\leq \pm 20\%$, $\leq -25\text{ °C}$ v $\geq +70\text{ °C}$
Hystereze	3...15 %
Okolní teplota	-30... +85 °C
Napájecí napětí	20...250 VAC
Napájecí napětí	10...300VDC
Jmenovitý provozní proud AC	≤ 400 mA
DC jmenovitý provozní proud	≤ 300 mA
Frekvence	$\geq 50... \leq 60$ Hz
Zbytkový proud	$\leq 1,7$ mA
Jmenovité izolační napětí	$\leq 1,5$ kV
Špičkový proud	≤ 3 A (≤ 20 ms max. 5 Hz)
Ochrana proti zkratu	ano/ s klidovou polohou
Pokles napětí při I_n	≤ 6 V
Ochrana proti přerušování vodiče / přepólování	ano/ kompletní
Výstupní funkce	dvoudrát, spínací kontakt
nejmenší provozní proud I_n	≤ 3 mA
Třída ochrany	□
Frekvence spínání	0.01 kHz
Pouzdro	kvádrové pouzdro, CK40
Rozměry	65 x 40 x 40 mm aktivní plocha otočná do 5 poloh
Materiál pouzdra	plast, PBT, černá
Připojení	konektor, 7/8"
Odolnost vůči vibracím	55 Hz (1 mm)
Odolnost proti rázům	30 g (11 ms)
Stupeň krytí	IP68
MTTF	874Roky dle SN 29500 (Ed. 99) 40 °C
Indikace napájení	LED zelená
Indikace stavu výstupu	LED žlutá
Součást dodávky	BS4-CK40

Schéma zapojení



Funkční princip

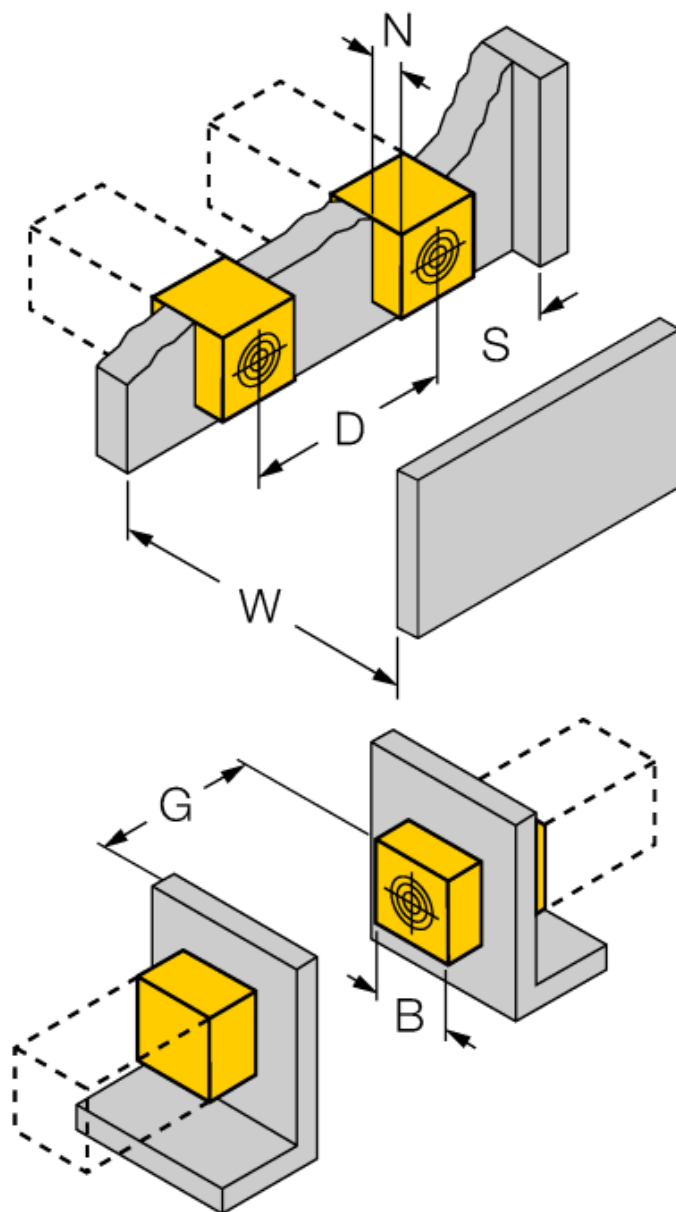
Indukční senzory detekují bezdotykově a bez opotřebení kovové objekty. Senzory Uprox® s redukčním faktorem 1 pracují na principu patentovaného třícívkového systému bez feritového jádra a mají řadu předností. Rozlišují všechny kovové materiály se stejnou spínací vzdáleností, jsou odolné vůči magnetickému poli a disponují velkou spínací vzdáleností.



**Indukční senzor
se zvýšenou spínací vzdáleností
NI35U-CK40-ADZ30X2-B1131**

Vzdálenost D	120 mm
Vzdálenost W	105 mm
Vzdálenost T	140 mm
Vzdálenost S	60 mm
Vzdálenost G	210 mm
Vzdálenost N	30 mm

Šířka aktivní plochy B 40 mm



Příslušenství

Typové označení	Identifikační číslo		Rozměrový náčrtek
BSS-CP40	6901318	Montážní úchytka pro kvádřová pouzdra; materiál: polypropylen	