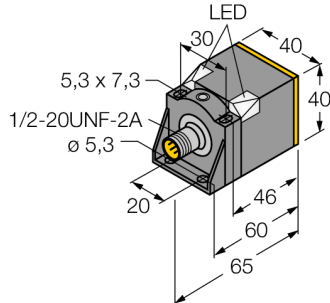


**Inductieve sensor
met verhoogde schakelafstand
NI35U-CK40-ADZ30X2-B3131**

Industrial
Automation



- rechthoekig, hoogte 40 mm
- actief vlak in 5 richtingen positioneerbaar
- kunststof, PBT-GF30-V0
- montage enkel met bijbehorende montagebeugel BS4-CK40
- factor 1 voor alle metalen
- verhoogde schakelafstand
- beschermingsgraad IP68
- groot detectiebereik
- magneetveldvast
- uitgebreid temperatuurbereik
- hoge schakelfrequentie
- AC 2-draads, 20...250 VAC
- DC 2-draads, 10...300 VDC
- N.O.-contact
- connector, 1/2"

Type NI35U-CK40-ADZ30X2-B3131
Ident no. 4280430

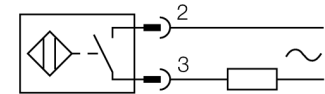
Nominale schakelafstand Sn 35 mm
Inbouwvoorwaarde niet-bondig
Veilige schakelafstand ≤ (0,81 x Sn) mm
Herhalingsnauwkeurigheid ≤ 2 % van eindwaarde
Temperatuurdrift ≤ ± 20 %, ≤ -25 °C v ≥ +70 °C
Hysteresis 3...15 %
Omgevingstemperatuur -30...+85 °C

Bedrijfsspanning 20...250VAC
Bedrijfsspanning U_b 10...300 VDC
AC nominale bedrijfsstroom ≤ 400 mA
DC nominale bedrijfsstroom ≤ 300 mA
Frequentie ≥ 50...≤ 60 Hz
Reststroom ≤ 1.7 mA
Nominale isolatiespanning ≤ 1.5 kV
Stootstroom ≤ 3 A (≤ 20 ms max. 5 Hz)
Kortsluitbeveiliging ja/ vastklikkend
Spanningsverlies bij I_e ≤ 6 V
Draadbreukbeveiliging / Omhoogbeveiliging ja/ volledig
Uitgangsfunctie 2-draads, N.O.-contact
kleinste bedrijfsstroom I_m ≤ 3 mA
Beschermingsklasse □
Schakelfrequentie 0.01 kHz

Bouwvorm rechthoekig, CK40
Afmetingen 65 x 40 x 40 mm
actief vlak in 5 richtingen positioneerbaar
Materiaal behuizing kunststof, PBT-GF20-V0, zwart
Aansluiting male, 1/2"
Vibratiebestendigheid 55 Hz (1 mm)
Schokbestendigheid 30 g (11 ms)
Beschermingsgraad IP68
MTTF 874Jaren volgens SN 29500 (Ed. 99) 40°C

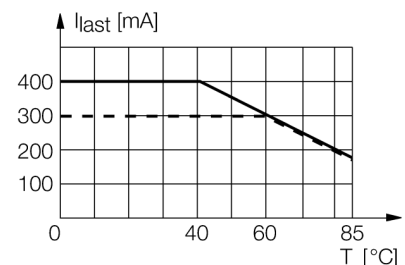
Bedrijfsspanningsindicatie LEDgroen
Schakeltoestandsindicatie LEDgeel
Meegeleverd BS4-CK40

Aansluitschema



Functieprincipe

Inductieve sensoren detecteren contactloos en slijtagevrij metalen voorwerpen. uprox® factor 1-sensoren bieden belangrijke voordelen dankzij het gepatenteerde ferrietkernloze 3-spoelen-systeem. Zij detecteren alle metalen met dezelfde schakelafstand, zijn magneetveldvast en beschikken over grote schakelafstanden.



**Inductieve sensor
met verhoogde schakelafstand
NI35U-CK40-ADZ30X2-B3131**

Afstand D	120 mm
Afstand W	105 mm
Afstand S	60 mm
Afstand G	210 mm
Afstand N	30 mm

Breedte van het actief vlak B 40 mm



Toebehoren

Type	Ident no.		Afmetingen
BSS-CP40	6901318	bevestigingsbeugel voor apparaten met rechthoekige bouw- vorm; materiaal: polypropyleen	