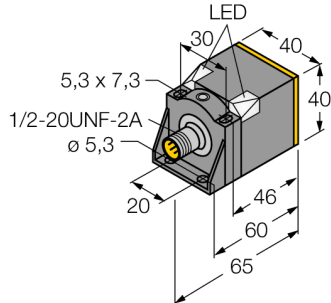
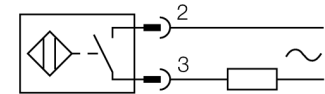


**sensor inductivo
con distancia de conmutación extendida
NI35U-CK40-ADZ30X2-B3131**



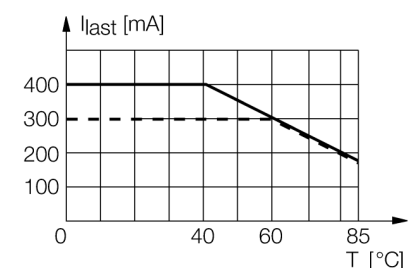
- rectangular, altura 40 mm
- posibilidad de orientar la cara activa en 5 direcciones
- plástico, PBT-GF30-V0
- montaje sólo con la abrazadera de plástico adjunta BS4-CK40
- factor 1 para todos los metales
- distancia de conmutación extendida
- grado de protección IP68
- rango de detección mayor
- inmunidad al campo magnético
- mayor rango de temperatura
- alta frecuencia de conmutación
- 2 hilos AC, 20...250 VAC
- 2 hilos DC, 10...300 VDC
- contacto de cierre
- conector, 1/2"

Esquema de conexiones



Principio de funcionamiento

Los sensores inductivos detectan sin desgaste ni contacto los objetos metálicos. Los sensores *uprox®* factor 1 ofrecen ventajas considerables gracias a su sistema patentado de 3 bobinas sin ferrita. Detectan todos los metales a la misma distancia de operación, son inmunes al campo magnético y presentan grandes distancias de detección.



Designación de tipo	NI35U-CK40-ADZ30X2-B3131
Nº de identificación	4280430
Distancia de conmutación nominal Sn	35 mm
Condición para el montaje	no enrasado
Distancia de conmutación asegurada	≤ (0,81 x Sn) mm
Precisión de repetición	≤ 2 % v. f.
Variación de temperatura	10 %
Histéresis	≤ ± 20 %, ≤ -25 °C v ≥ +70 °C
Temperatura ambiente	3...15 % -30... +85 °C
Tensión de servicio	20...250 VAC
Tensión de servicio	10...300 VDC
Corriente de servicio nominal AC	≤ 400 mA
Corriente DC nominal	≤ 300 mA
Frecuencia	≥ 50... ≤ 60Hz
Corriente residual	≤ 1.7 mA
Tensión nominal de aislamiento	≤ 1.5 kV
Sobrecorriente momentánea	≤ 3 A (≤ 20 ms máx. 5 Hz)
Protección cortocircuito	sí/ de triquete
Fallo de la tensión en I _n	≤ 6 V
Protección ante corto-circuito/polaridad inversa	sí/ completa
Función de salida	2 hilos, contacto de cierre
Corriente de servicio mín. I _m	≤ 3 mA
Clase de protección	☐
Frecuencia de conmutación	0.01 kHz
Modelo	rectangular, CK40
Medidas	65 x 40 x 40 mm posibilidad de orientar la cara activa en 5 direcciones
Material de la carcasa	plástico, PBT, negro
Conexión	conector, 1/2"
Resistencia a la vibración	55 Hz (1 mm)
Resistencia al choque	30 g (11 ms)
Grado de protección	IP68
MTTF	874Años según SN 29500 (ed. 99) 40 °C
Indicación de la tensión de servicio	LED verde
Indicación estado de conmutación	LED amarillo
Incluido en el equipamiento	BS4-CK40

**sensor inductivo
con distancia de conmutación extendida
NI35U-CK40-ADZ30X2-B3131**

Distancia D	120 mm
Distancia W	105 mm
Distancia S	60 mm
Distancia G	210 mm
Distancia N	30 mm

Anchura de la cara activa B 40 mm



Accesorios

Modelo	N° de identificación		Dibujo acotado
BSS-CP40	6901318	abrazadera de fijación para dispositivos con formato cuadrado; material: polipropileno	